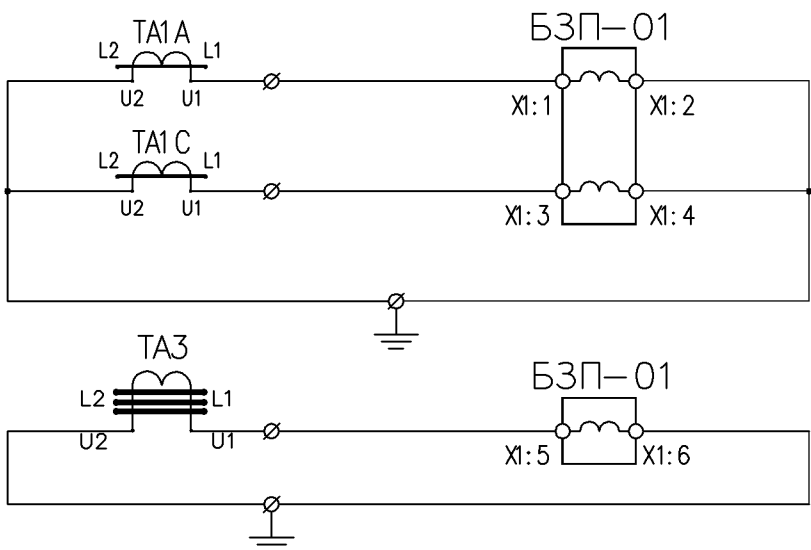
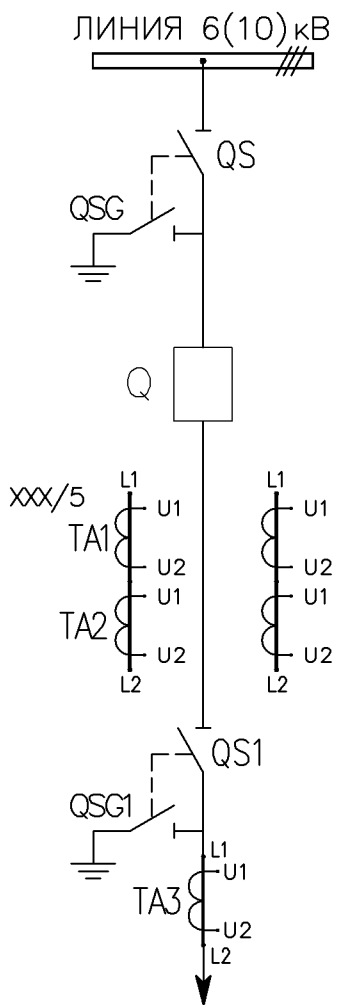


Инф. N подл.	Подпись и дата	Взам. инф. N	Инф. N дубл.	Подпись и дата
Перв. примен.	Справ. N			

Поясняющая схема



Цепи тока защиты

Цепи тока защиты от замыканий на землю