

Трансформатор напряжения

Перв. примен.

Справ. N

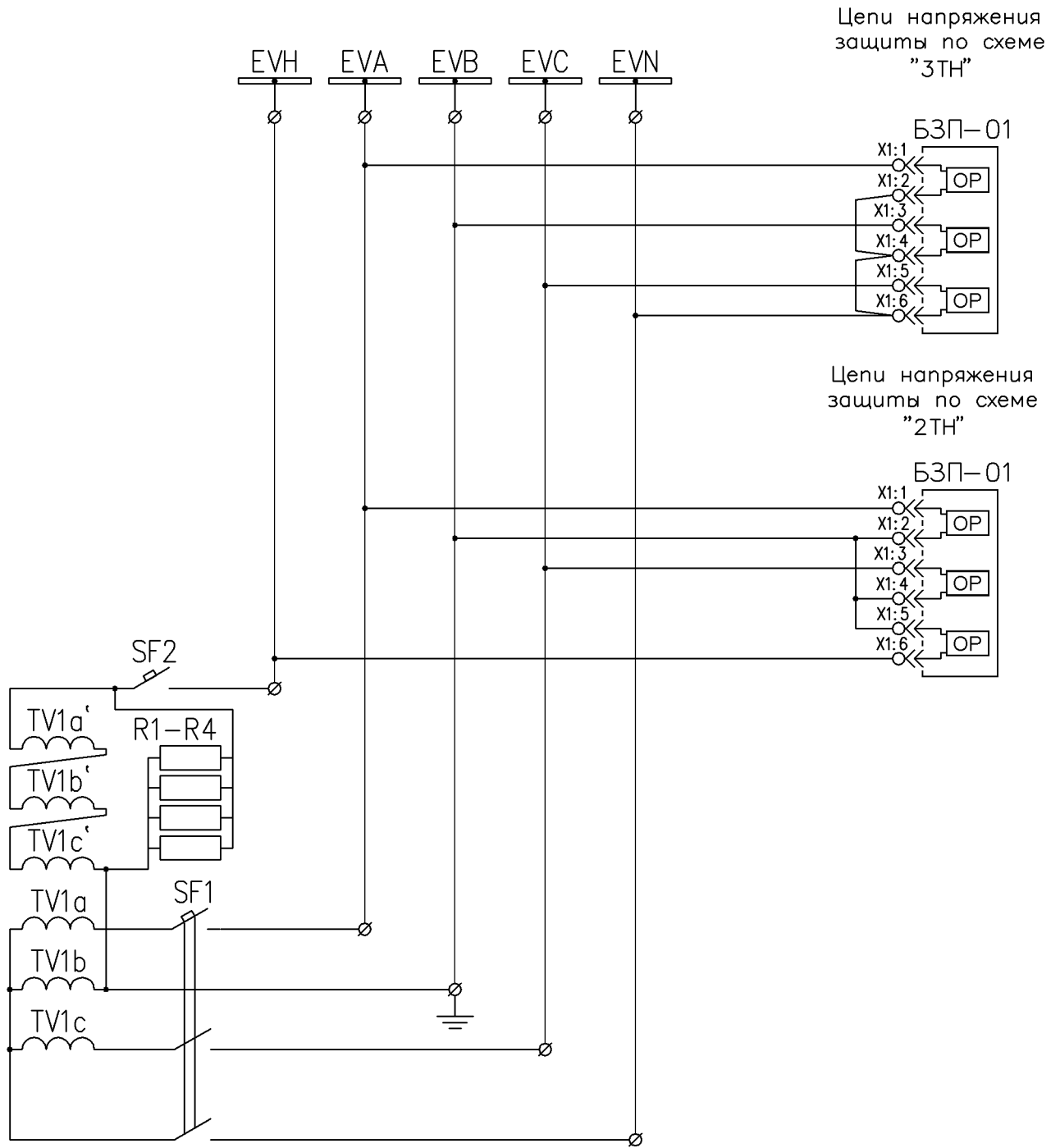
Подпись и дата

Инв. N дубл.

Взам. инв. N

Подпись и дата

Инв. N подл.



Цепи напряжения защиты по схеме "3ТН"

Цепи напряжения защиты по схеме "2ТН"