

ПАЙМ 2.0

Защита от дуговых замыканий
Универсальное решение
для любых применений



Сохранили лучшее и расширили функционал

sk

НОВЕЙШАЯ ВЕРСИЯ БЕСТСЕЛЛЕРА СРЕДИ РЕГИСТРАТОРОВ ДУГОВЫХ ЗАМЫКАНИЙ

ЛАЙМ

В эксплуатации 30 012 устройств,
начиная с 2016 года



ЛАЙМ 2.0

Удобные DIP-переключатели,
делающие конфигурацию системы
максимально удобной:

- Комбинированное применение точечных и петлевых датчиков
- Гибкая настройка действия датчиков на реле
- Опциональная функция УРОВ

Кнопка сброса сигнализации

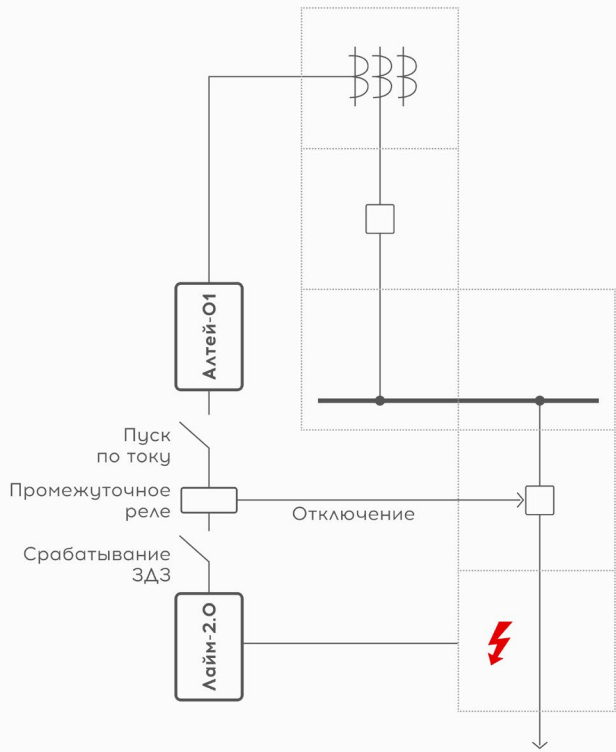
Возможность монтажа как на дверь,
так и внутри релейного отсека

Интуитивно понятная
светодиодная индикация

1



ПРИМЕНЕНИЕ В ЯЧЕЙКЕ



sk

2



**Простая и понятная
конфигурация
устройства**

без компьютера

1с

Работа без питания.
Полная функциональность

**Нет необходимости
устанавливать
дополнительные
блоки питания**

60 мс

Время старта
не превышает



Типичное время
срабатывания
с учетом
выходного реле

7 мс

65 IP

0,5 кг Масса

sk

3

mt

10 лет гарантии



Понятная
светодиодная
индикация

Съемный вкладыш для
удобной и быстрой
маркировки датчиков

Кнопка сброса
сигнализации

3 универсальных
оптических канала



петлевой

точечный

Переключатели
настройки Лайм 2.0

Дополнительная

светодиодная индикация состояния
оптических каналов и УРОВ

6 дискретных выходов
5 НО выходных реле +
1 НЗ выходное реле

Дискретный вход для сброса сигнализации
220 В АС/DC

Универсальное питание
65 - 265 В АС
85 - 370 В DC

Заземление

sk

4

mt

ИСЧЕРПЫВАЮЩАЯ СВЕТОДИДНАЯ ИНДИКАЦИЯ

Индикатор
работы
устройства

Индикаторы
состояния
канала FO1

Индикаторы
состояния
канала FO2

Индикаторы
состояния
канала FO3

Срабатывание
УРОВ

Кнопка сброса
сигнализации

ПАЙМ 2.0

ГОТОВ

FO1

ОТСЕК
ВВОДА-ВЫВОДА

ОБРЫВ
ЗАСВЕТКА

FO2

ОТСЕК
ВЫКЛЮЧАТЕЛЯ

ОБРЫВ
ЗАСВЕТКА

FO3

ОТСЕК
СБОРНЫХ ШИН

ОБРЫВ
ЗАСВЕТКА

УРОВ



СБРОС
СИГНАЛИЗАЦИИ



WWW.I-MT.NET
01@I-MT.NET
+7 495 127 97 07



Индикаторы
состояния
канала FO1

Индикаторы
состояния
канала FO2

Индикаторы
состояния
канала FO3

sk

5



СОЗДАЕМ
НАДЕЖНОЕ
БУДУЩЕЕ

ПРОСТАЯ И УДОБНАЯ НАСТРОЙКА

с помощью DIP-переключателей на корпусе устройства

ввод/вывод оптического канала

выбор типа датчика (точечный или петлевой)

действие каналов на дополнительное реле отключения

ввод алгоритма УРОВ

	1	0	SW	
FO1	ВКЛ	ОТКЛ	<input type="checkbox"/>	10
	ПЕТА	ТОЧ	<input type="checkbox"/>	9
	К4		<input type="checkbox"/>	8
	УРОВ		<input type="checkbox"/>	7
FO2	ВКЛ	ОТКЛ	<input type="checkbox"/>	6
	ПЕТА	ТОЧ	<input type="checkbox"/>	5
	К4		<input type="checkbox"/>	4
FO3	ВКЛ	ОТКЛ	<input type="checkbox"/>	3
	ПЕТА	ТОЧ	<input type="checkbox"/>	2
	К4		<input type="checkbox"/>	1



sk

Б

mt

ВОД

Точечный датчик

Фиксирует вспышки света чувствительным элементом находящимся внутри датчика

Индивидуальный контроль отсека ячейки

Устройство выполняет непрерывный контроль целостности оптоэлектронного тракта



Отсек №1

180°
обзор
датчика

Монтаж
внутри
защищаемого
отсека

Отсек №2

Длина кабеля
от 0,5 до 14 метров

Изолированное
оптоволокно

Монтаж
снаружи
защищаемого
отсека

45 мм
радиус изгиба
оптоволокна

Съемный
коннектор



Устойчив к морозам

Минпромторг
Реестр ГИСП: №10743948

sk

7



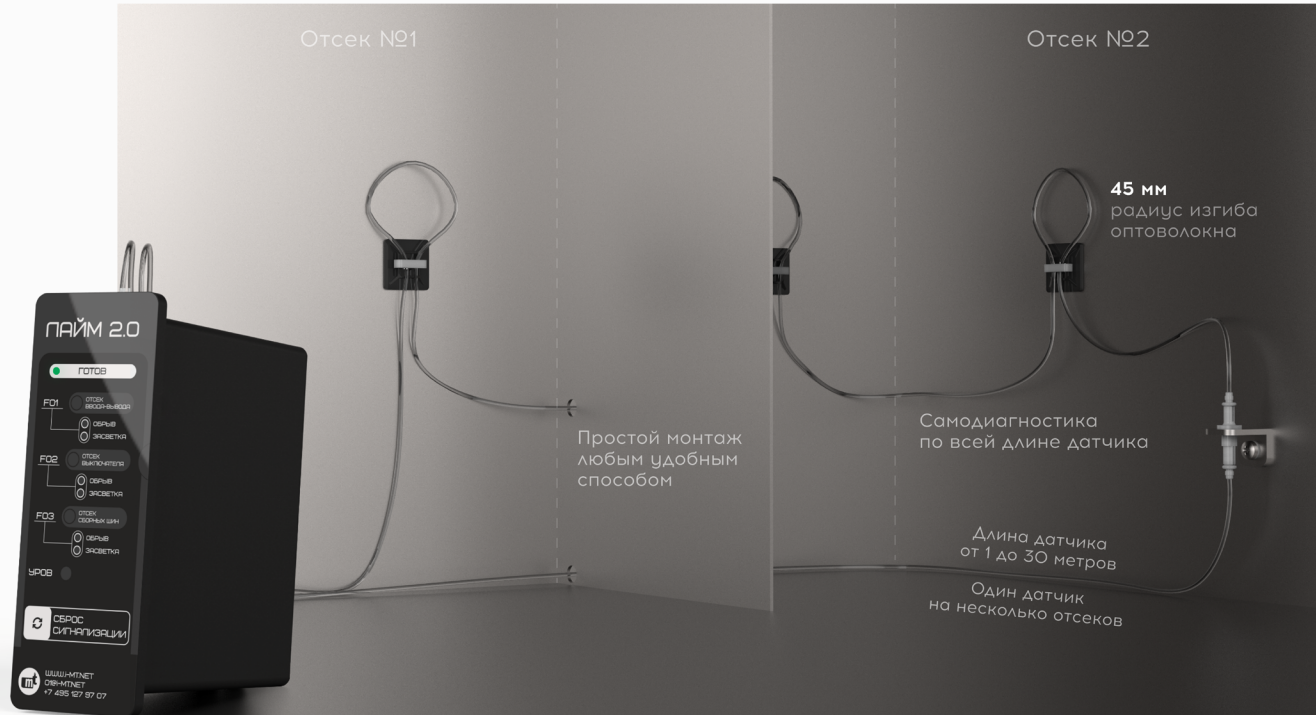
ТЕКИЛА

Петлевой датчик

Фиксирует вспышки света
всей своей поверхностью

Устройство выполняет
непрерывный контроль
целостности
оптоэлектронного тракта

Максимальный охват

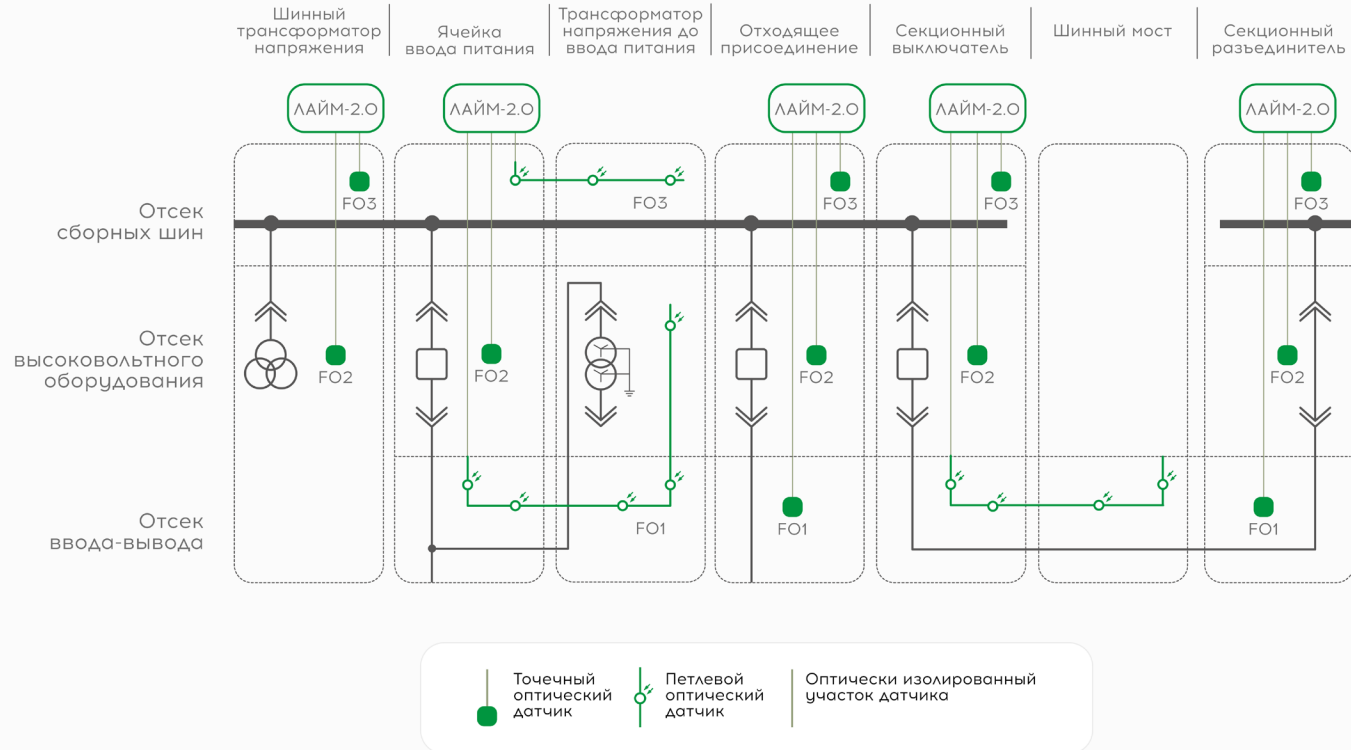


Устойчив к морозам

Минпромторг
Реестр ГИСП: [№10743947](#)

МИКС ДАТЧИКОВ

Комбинируемое применение точечных датчиков ВОД и петлевых датчиков ТЕКИЛА обеспечивает оптимальные экономические показатели проекта, с сохранением селективности действия защиты



НЕПРЕРЫВНЫЙ КОНТРОЛЬ ЦЕЛОСТНОСТИ ОПТОЭЛЕКТРОННОГО ТРАКТА



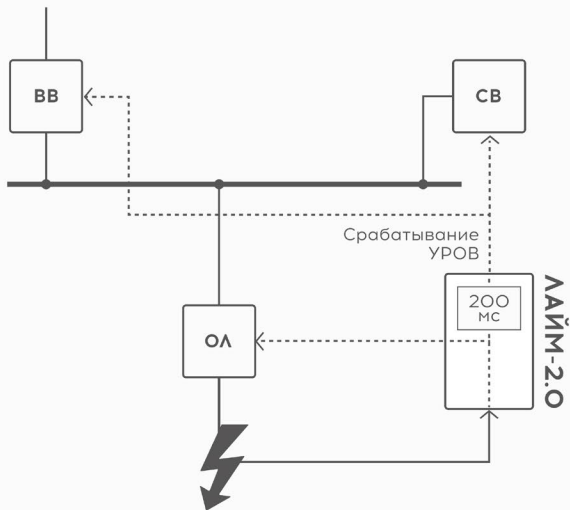
sk

10



УРОВ

Действие на отключение секции шин при отказе выключателя отходящего присоединения



Реле состояния FO1-FO3

Назначаемое реле

Гибкий выбор датчиков, действующих на реле

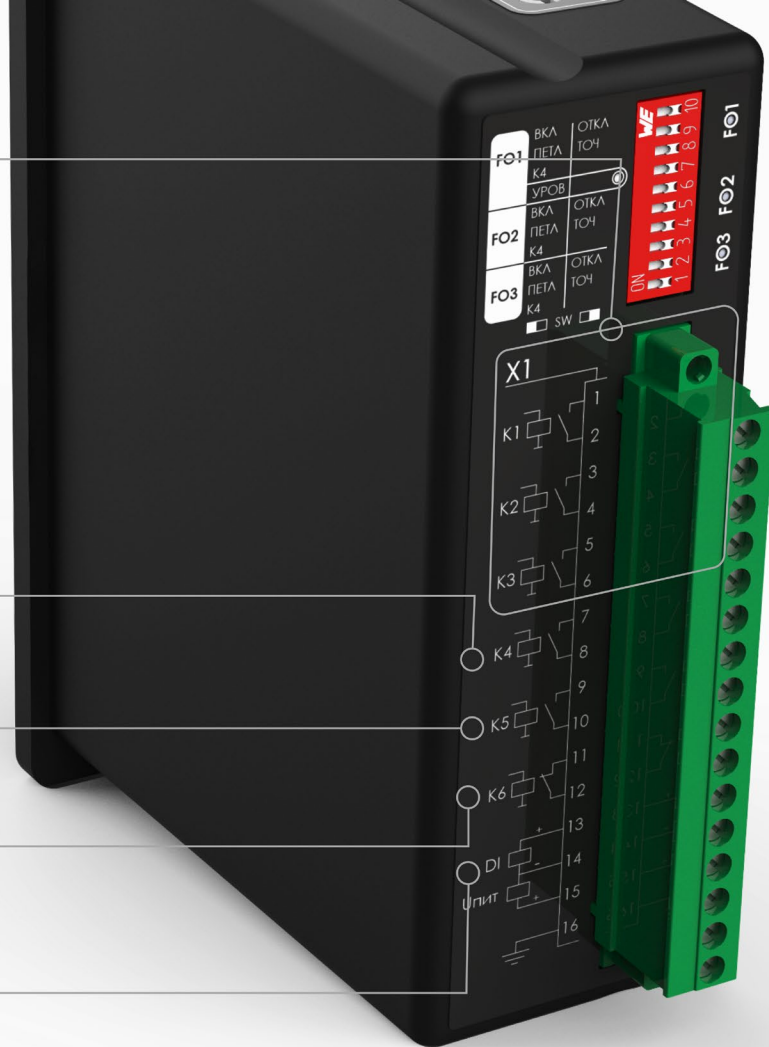
Реле «Срабатывание»

Обобщенное реле сигнализации каналов FO1-FO3. Сбрасывается нажатием кнопки или сигналом на DI

Реле «Неисправность»

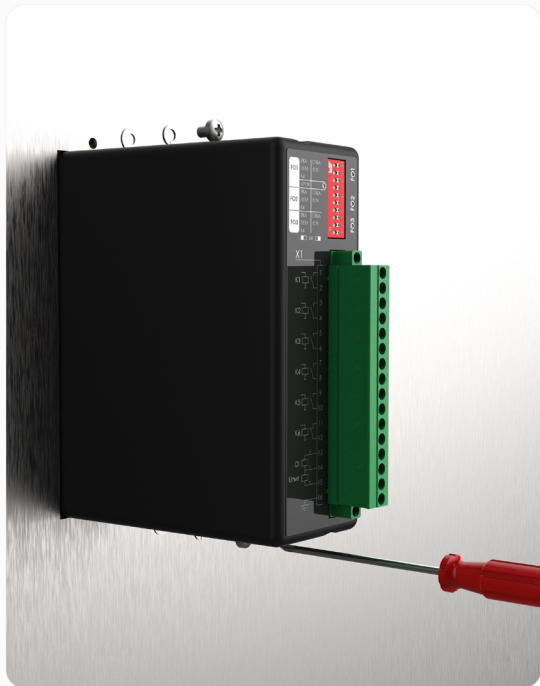
Непрерывная самодиагностика электронных модулей устройства и оптоэлектронного тракта

Дискретный вход для сброса сигнализации



ПРОСТАЯ УСТАНОВКА

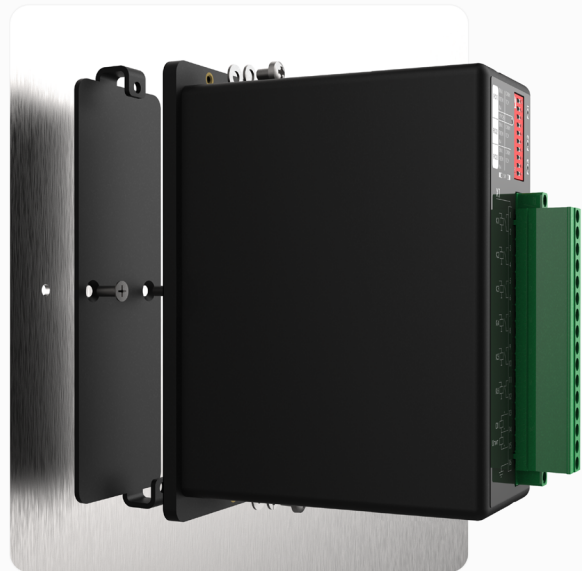
Дверь



DIN-рейка



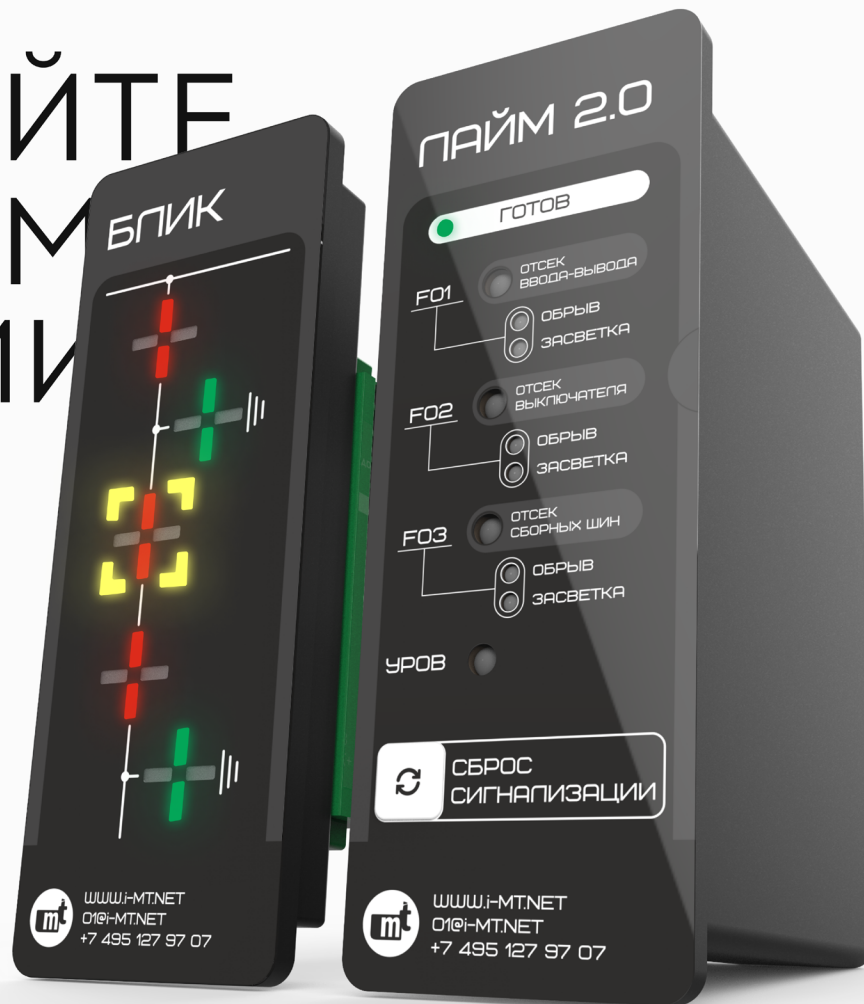
Монтажная поверхность



○ Для установки закажите
кронштейн ЛАЙМ-2.0

КОМПОНУЙТЕ С МОДУЛЕМ ИНДИКАЦИИ

СОЗДАЕМ
НАДЕЖНОЕ
БУДУЩЕЕ



sk

14



ВАШЕ СПОКОЙСТВИЕ – НАШ ПРИОРИТЕТ!

sk



2030⁺ ДОВОЛЬНЫХ
КЛИЕНТОВ

24200⁺ объектов присутствия нашего оборудования
и подстанций

132295⁺ произведенных
устройств

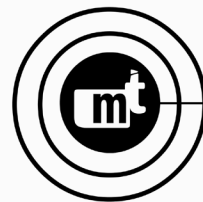
24 × 7 техническая
поддержка

X



ЛАЙМ

2.



СОЗДАЕМ
НАДЕЖНОЕ
БУДУЩЕЕ

Микропроцессорные
технологии

8 800 555 25 11
01@i-mt.net
www.i-mt.net