



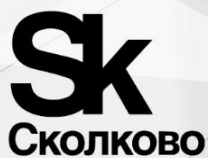
# Алтей-01

Цифровое устройство  
релейной защиты и  
автоматики

Руководство  
по эксплуатации

Ревизия: 20.02.2026

Версия ПО: 1.13



**Релейная защита  
и автоматика**  
Полный набор  
алгоритмов



**Защита  
от перегрева**  
Беспроводные  
датчики



**Блок питания  
от токовых цепей**  
Гарантированная  
ликвидация КЗ



**Конденсаторный  
блок питания**  
Гарантия питания  
дискретных входов



**Оптическая  
дуговая защита**  
Петлевые  
и точечные  
датчики



**Реле  
дешунтирования**  
Дополнительный  
модуль  
на DIN-рейку



**АЛТЕЙ**

+7 495 127 9707 | 01@i-mt.net  
Техническая поддержка 24x7

- |                             |                                   |
|-----------------------------|-----------------------------------|
| <input type="radio"/> ГОТОВ | <input type="radio"/> Вызов       |
| <input type="radio"/> ТО    | <input type="radio"/> Разгрузка 1 |
| <input type="radio"/> МТЗ   | <input type="radio"/> Разгрузка 2 |
| <input type="radio"/> МТЗ   | <input type="radio"/> АПВ         |
| <input type="radio"/> ЗДЗ   | <input type="radio"/> АВР         |
| <input type="radio"/> ОЗЗ   | <input type="radio"/> КЦУ         |
| <input type="radio"/> ЗОФ   | <input type="radio"/> КЦН         |

Мониторинг  
Параметры сети  
Направление мощности  
Дискретные входы



**АЛТЕЙ 01**

# ПОДДЕРЖКА BLUETOOTH

Функция Bluetooth доступна для всех устройств  
Алтей-О1 аппаратной версии **6.0 и старше**

- мониторинг состояния устройства
- скачивание настроек, журналов и осциллограмм
- быстрый доступ к эксплуатационной документации и технической поддержке



# ОГЛАВЛЕНИЕ

## ВВЕДЕНИЕ 7

ОБОЗНАЧЕНИЯ И СОКРАЩЕНИЯ .....	8
1 МОДИФИКАЦИИ И КОМПЛЕКТ ПОСТАВКИ .....	9
2 НАЗНАЧЕНИЕ.....	12
3 ТЕХНИЧЕСКИЕ ХАРАКТЕРИСТИКИ .....	13
3.1 Аналоговые входы .....	13
3.2 Дискретные входы и выходы .....	14
3.3 Коммуникационные интерфейсы .....	14
3.4 Оперативное питание .....	15
3.5 Встроенный источник питания дискретных входов .....	19
3.6 Канал подключения модуля дешунтирования .....	20
3.7 Физические характеристики .....	20
3.8 Электромагнитная совместимость .....	22
4 КОНСТРУКЦИЯ .....	23
4.1 Конструкция и внешний вид .....	23
4.2 Маркировка и пломбирование .....	25
4.3 Требования к условиям окружающей среды .....	25
5 ФУНКЦИОНАЛЬНЫЕ ВОЗМОЖНОСТИ .....	26
5.1 Общая информация .....	26
5.1.1 Перечень функций .....	26
5.2 Цифровая обработка сигналов.....	29
5.2.1 Перечень вычисляемых величин .....	29
5.2.2 Особенности расчета вычисляемых величин .....	32
5.3 Релейная защита и автоматика .....	35
5.3.1 Контроль электрических параметров .....	35
5.3.2 Токовая отсечка .....	39
5.3.3 Максимальная токовая защита .....	41
5.3.4 Защита от перегрузки.....	45
5.3.5 Логическая защита шин .....	47
5.3.6 Защита от обрыва фазы и несимметрии нагрузки.....	49
5.3.7 Защита от однофазных замыканий на землю и токовая защита нулевой последовательности .....	50
5.3.8 Защита от дуговых замыканий .....	52
5.3.9 Защита минимального напряжения.....	55
5.3.10 Защита от повышения напряжения.....	56
5.3.11 Защита от потери питания .....	57
5.3.12 Защита элегазового оборудования.....	58
5.3.13 Устройство резервирования при отказе выключателя .....	60
5.3.14 Автоматическая частотная разгрузка.....	61
5.3.15 Частотное автоматическое повторное включения .....	63
5.3.16 Автоматическая разгрузка по снижению напряжения.....	64
5.3.17 Автоматическое повторное включение по напряжению .....	65
5.3.18 Автоматика ограничения повышения частоты и частотная делительная автоматика .....	65
5.3.19 Автоматическое включение резерва .....	68
5.3.20 Восстановление нормального режима после АВР .....	70
5.3.21 Автоматическое включение резерва на пунктах секционирования .....	71
5.3.22 Оперативное управление.....	73
5.3.23 Включение.....	74
5.3.24 Отключение .....	78
5.3.25 Аварийное отключение .....	80
5.3.26 Автоматическое повторное включение .....	81
5.3.27 Контроль цепей управления .....	86
5.3.28 Контроль цепей напряжения .....	87
5.3.29 Защита от затянутого пуска и блокировки ротора (ЗЗП ЗБР) .....	89

5.3.30	Тепловая модель .....	90
5.3.31	Минимальная токовая защита .....	92
5.3.32	Защита от асинхронных режимов .....	93
5.3.33	Ограничение количества пусков .....	94
5.4	Дополнительные функции .....	95
5.4.1	Программы уставок .....	95
5.4.2	Сигнализация .....	97
5.4.3	Защита от перегрева (Мелисса) .....	101
5.4.4	Определение места повреждения .....	103
5.4.5	Остаточный ресурс выключателя .....	105
5.4.6	Технический учет электроэнергии .....	106
5.4.7	Гибкая логика .....	107
5.5	Регистратор .....	109
5.5.1	Журнал событий .....	109
5.5.2	Журнал аварийных отключений .....	109
5.5.3	Осциллограф .....	110
5.5.4	Журнал изменения уставок .....	111
5.5.5	Системный журнал .....	111
5.5.6	Журнал съема сигнализации .....	114
5.5.7	Журнал перегрева .....	114
5.5.8	Статистическая информация .....	115
5.6	Системные функции .....	116
5.6.1	Часы реального времени .....	116
5.6.2	Самодиагностика .....	116
6	РАБОТА С УСТРОЙСТВОМ .....	118
6.1	Меры безопасности при эксплуатации .....	118
6.2	Размещение и монтаж .....	118
6.3	Проверка электрического сопротивления изоляции .....	118
6.4	Подключение внешних цепей .....	119
6.5	Режимы работы устройства .....	120
6.6	Уровни доступа .....	120
6.7	Настройка и ввод в работу .....	121
6.7.1	Функциональный контроль устройства .....	121
6.7.2	Порядок и особенности настройки .....	122
6.7.3	Входные сигналы .....	123
6.7.4	Выходные сигналы .....	127
6.7.5	Уставки и настройки .....	142
6.7.6	Рекомендации по настройке .....	169
6.8	Пульт управления .....	171
6.8.1	Общая информация .....	171
6.8.2	Структура меню .....	174
6.8.3	Дежурные экраны .....	175
6.8.4	Мониторинг .....	176
6.8.5	Журналы .....	177
6.8.6	Настройки .....	178
6.8.7	Управление .....	179
6.8.8	Сервис .....	180
6.9	ПО KIWI .....	181
6.9.1	Общая информация .....	181
6.9.2	Подключение к устройству .....	181
6.9.3	Главное меню устройства .....	182
6.9.4	Общие настройки .....	182
6.9.5	Настройки РЗА .....	183
6.9.6	Мелисса .....	184
6.9.7	Настройки сигнализации .....	187
6.9.8	Настройки входов .....	188
6.9.9	Настройки выходов .....	188
6.10	ПО KIWI Logic .....	189

6.11 ПО KIWI Viewer.....	189
7 ТЕХНИЧЕСКОЕ ОБСЛУЖИВАНИЕ .....	190
7.1 Общие указания.....	190
7.2 Объем выполняемых работ .....	191
8 ТЕКУЩИЙ РЕМОНТ .....	192
8.1 Общие указания.....	192
8.2 Возможные неисправности и способы их устранения .....	192
9 ХРАНЕНИЕ И ТРАНСПОРТИРОВАНИЕ .....	193
10 ГАРАНТИЙНЫЙ РЕМОНТ .....	194
11 ПРИЛОЖЕНИЕ А. ГАБАРИТНЫЕ И УСТАНОВОЧНЫЕ РАЗМЕРЫ .....	195
12 ПРИЛОЖЕНИЕ Б. СХЕМА ПОДКЛЮЧЕНИЯ .....	198
13 ПРИЛОЖЕНИЕ В. МОДУЛЬ ДЕШУНТИРОВАНИЯ ID .....	207
13.1 Назначение .....	207
13.2 Технические характеристики .....	207
13.3 Конструкция и габаритные размеры .....	207
13.4 Схема подключения .....	208
13.5 Техническое обслуживание.....	209
14 ПРИЛОЖЕНИЕ Г. ВОЛОКОННО-ОПТИЧЕСКИЕ ДАТЧИКИ.....	210
14.1 Точечный волоконно-оптический датчик ВОД .....	210
14.2 Петлевой волоконно-оптический датчик Текила .....	211
14.3 Размещение и монтаж.....	212
15 ПРИЛОЖЕНИЕ Д. ТЕМПЕРАТУРНЫЙ ДАТЧИК МЕЛИССА .....	214
15.1 Комплект поставки.....	214
15.2 Техническая информация .....	214
15.3 Электромагнитная совместимость .....	215
15.4 Питание датчика .....	215
15.5 Монтаж датчика .....	216
15.6 Техническое обслуживание.....	217
16 ПРИЛОЖЕНИЕ Е. ПОДКЛЮЧЕНИЕ ПО BLUETOOTH .....	218
17 ПРИЛОЖЕНИЕ Ж. ЭЛЕМЕНТЫ ЛОГИЧЕСКИХ СХЕМ .....	219
18 ПРИЛОЖЕНИЕ З. СХЕМА ОРГАНИЗАЦИИ ЛИНИЙ СВЯЗИ ИНТЕРФЕЙСОВ RS-485, ETHERNET С ПРИМЕНЕНИЕМ УСТРОЙСТВ ГИДРА-3, ФЛОКС-RS, ФЛОКС-ETH.....	220
19 ПРИЛОЖЕНИЕ И. АЛГОРИТМЫ ФУНКЦИОНИРОВАНИЯ .....	221

## ВВЕДЕНИЕ

Настоящее руководство по эксплуатации (далее – РЭ) предназначено для ознакомления с возможностями, техническими характеристиками, конструкцией, принципами работы, правилами хранения, транспортировки и эксплуатации цифрового устройства релейной защиты и автоматики серии Алтей-01 (далее – Алтей-01, устройство).

Настоящие РЭ распространяется на модификации устройства, приведенные в главе **1**.

При изучении и эксплуатации Алтей-01 необходимо дополнительно руководствоваться паспортом на конкретное изделие.

Устройство разработано в соответствии с «Общими техническими требованиями к микропроцессорным устройствам защиты и автоматики энергосистем» РД 34.35.310-97 с соблюдением необходимых условий для применения на подстанциях с постоянным и переменным оперативным током.

К обслуживанию устройства допускаются лица, имеющие должную профессиональную подготовку, изучившие РЭ в полном объеме, имеющие группу допуска по электробезопасности не ниже III для работы в электроустановках до 1000 В.

Информационные блоки, использованные в данном руководстве по эксплуатации:



### Блок предупреждения

Если не будут выполнены указанные инструкции или требования, возможны травмы обслуживающего персонала или существенные повреждения устройства.



### Блок информации

Содержит описание особенных функций устройства, на которые следует обратить отдельное внимание.



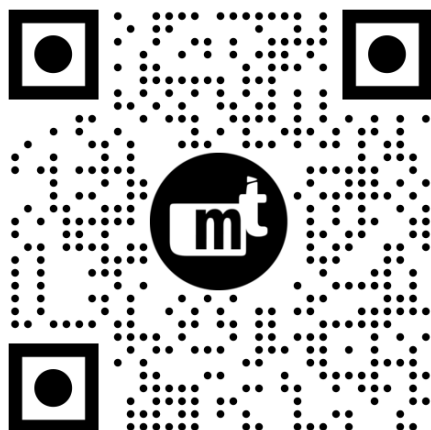
### Блок дополнительных сведений

Содержит дополнительную информацию, расширяющую область знаний, обеспечивающих правильное системное применение.



### Ссылка на видеофайл

Содержит ссылку на видео инструкцию или другой видеоматериал, рекомендуемый к просмотру по теме раздела документа.



**8-800-555-25-11**  
**+7-495-127-97-07**  
**01@i-mt.net**

## ОБОЗНАЧЕНИЯ И СОКРАЩЕНИЯ

АВР – автоматическое включение резерва	ПК – перекидной контакт
АОПЧ – автоматика ограничения повышения частоты	РЗА – релейная защита и автоматика
АПВ – автоматическое повторное включение	РС – реле сопротивления
АРМ – автоматизированное рабочее место	РЭ – руководство по эксплуатации
АСУ – автоматизированная система контроля и управления	ТЗНП – токовая защита нулевой последовательности
АУВ – автоматика управления выключателем	ТМ – тепловая модель
АЧР – автоматическая частотная разгрузка	ТО – токовая отсечка
ВНР – восстановление нормального режима	ТТ – трансформатор тока
ВЗ – внешняя защита	ТТНП – трансформатор тока нулевой последовательности
ВС – внешняя сигнализация	ТН – трансформатор напряжения
ВТХ – зависящая времятоковая характеристика	УРОВ – устройство резервирования при отказе выключателя
ЗАР – защита от асинхронных режимов	УС – улавливание синхронизма
ЗБР – защита от блокировки ротора	ЧАПВ – частотное автоматическое повторное включение
ЗЗП – защита от затянутого пуска	ЧДА – частотная делительная автоматика
ЗМН – защита минимального напряжения	
ЗПП – защита от потери питания	
ЗОФ – защита от обрыва фазы и несимметрии нагрузки	
ЗП – защита от перегрузки	
ЗПН – защита от повышения напряжения	
ИПБ – информационный признак блокирования	
КЗ – короткое замыкание	
КС – контроль синхронизма	
КЦН – контроль цепей напряжения	
КЭП – контроль электрических параметров	
ЛЗШ – логическая защита шин	
ПК – перекидной контакт	
МинТЗ – минимальная токовая защита	
МТЗ – максимальная токовая защита	
НЗ – нормально замкнутый	
НР – нормально разомкнутый	
ОЗЗ – защита от однофазных замыканий на землю	
ОКП – ограничение количества пусков	
ОМП – определение места повреждения	
ОУ – оперативное управление	

# 1 МОДИФИКАЦИИ И КОМПЛЕКТ ПОСТАВКИ

Алтей-01 - А - Б - В - Г - Д - Е - Ж

## Модуль Sub 1 GHz:

0 – модуль отсутствует

ЮТ – модуль Sub 1 GHz (для подключения датчиков Мелисса)

## Модуль дуговой защиты:

0 – модуль отсутствует

Агс – модуль оптической дуговой защиты

## Тип коммуникационного модуля:

RS – 1 x RS-485

RSTX – 1 x RS-485, 1 x Ethernet

RS2TX – 1 x RS-485, 2 x Ethernet

## Состав дискретных входов и выходов:

0 – 8 дискретных входов, 6 выходных реле

Ю – 15 дискретных входов, 13 выходных реле

## Тип второго аналогового модуля:

0 – модуль отсутствует

4U – модуль измерения напряжений  $U_a$ ,  $U_b$ ,  $U_c$ ,  $U_{вст}$  ( $U_{ab}$ ,  $U_{bc}$ ,  $3U_0$ ,  $U_{вст}$ )

## Тип первого аналогового модуля:

0 – модуль отсутствует

4I – модуль измерения токов  $I_a$ ,  $I_b$ ,  $I_c$ ,  $3I_0$

4IT – модуль измерения токов  $I_a$ ,  $I_b$ ,  $I_c$ ,  $3I_0$  с питанием от токовых цепей  $I_a$ ,  $I_c$

## Напряжение оперативного питания:

220 – 220 В AC/DC

110 – 110 В AC/DC

Цифровое устройство релейной защиты и автоматики **Алтей-01**

Пример обозначения устройства при заказе: **Устройство Алтей-01-220-4IT-4U-Ю-RS-0-0** – Цифровое устройство релейной защиты и автоматики Алтей-01 с напряжением оперативного питания 220 В AC/DC, 4 аналоговых входа для измерения тока с питанием от цепей ТТ, 4 аналоговых входа для измерения напряжения, 15 дискретных входов, 13 выходных реле.

## КОМПЛЕКТ ПОСТАВКИ АЛТЕЙ-01

1	Цифровое устройство релейной защиты и автоматики Алтей-01	1 шт
2	Комплект монтажных частей	1 шт
3	Технический паспорт	1 шт
4	Фотобумага самоклеющаяся (для подписей к светодиодам)	2 шт



### ОПЦИОНАЛЬНО

1	Модуль дешунтирования <b>iD</b> (арт. МТ.iD.01) для исполнения <b>Алтей-01-А-4ИТ-В-Г-Д-Е-Ж</b>	1 шт
2	Разветвитель интерфейса RS-485 Гидра-3 (Гидра-6)	1 шт
3	Преобразователь интерфейсов Юкка (RS-485 <-> USB)	1 шт
4	Система мониторинга KIWI-MONITOR	-
5	Кабель связи USB (USB 2.0 TYPE A - USB 2.0 TYPE B)	1 шт
6	Температурный датчик Мелисса (совместим с исполнениями <b>Алтей-01-А-Б-В-Г-Д-Е-ЮТ</b> )	До 12 шт
7	Устройство защиты интерфейса RS-485 Флокс-RS	1 шт
8	Устройство защиты интерфейса Ethernet Флокс-ETH	1 шт
9	Реле контроля тока Флокс-I	2 шт
10	Реле мигающего света Флокс-М	1 шт
11	Точечный волоконно-оптический датчик ВОД (от 1 до 10 м, шаг 0,5 м) (совместим с исполнениями <b>Алтей-01-А-Б-В-Г-Д-Арс-Ж</b> )	До 3 шт
12	Петлевой волоконно-оптический датчик ТЕКИЛА (от 1 до 30 м, шаг 1 м) (совместим с исполнениями <b>Алтей-01-А-Б-В-Г-Д-Арс-Ж</b> )	До 3 шт
13	Оптический тестер ОТ-1	1 шт
14	Оптический тестер ОТ-2	1 шт

Специалисты отдела Сервиса оперативно ответят на Ваши вопросы и, при необходимости, подготовят схемы вторичной коммутации для применения Алтей-01.

Для заказа позвоните нам или отправьте заявку в свободной форме на почту

**8-800-555-25-11**  
**+7-495-127-97-07**  
**01@i-mt.net**

1.1.1.1 Компания предлагает решения по проектированию «под ключ» на базе Алтей-01 от предпроектного обследования до выдачи конструкторской документации.

1.1.1.2 Предлагаются решения как для нового строительства, так и для ретрофита в виде:

- релейных шкафов;
- релейных отсеков для ячеек;
- дверей на готовые ячейки.

1.1.1.3 Предлагаемые решения включают в себя:

- цифровые устройства релейной защиты и автоматики Алтей-01;
- автоматические выключатели;
- клеммы;
- светосигнальную арматуру;
- кнопки и переключатели.



Рисунок 1.1 – Пример решения для ретрофита на базе Алтей-01 в виде дверей на готовую ячейку

Специалисты отдела Сервиса оперативно ответят на Ваши вопросы и, при необходимости, подготовят схемы вторичной коммутации для применения Алтей-01.

Для заказа позвоните нам или отправьте заявку в свободной форме на почту

**8-800-555-25-11**  
**+7-495-127-97-07**  
**01@i-mt.net**

## 2 НАЗНАЧЕНИЕ

2.1.1.1 Устройство Алтей-01 предназначено для выполнения функций релейной защиты и автоматики объектов с номинальным напряжением 0,4-35 кВ, в том числе:

- вводных и секционных выключателей;
- воздушных линий, в том числе к трансформатору;
- пунктов секционирования;
- батарей статических конденсаторов;
- трансформаторов напряжения;
- синхронных и асинхронных электрических двигателей.

2.1.1.2 Модуль трансформаторов тока с широким диапазоном измерения обеспечивает возможность подключения ко вторичным обмоткам фазных трансформаторов тока с номинальными токами 1 или 5 А.

2.1.1.3 Модуль измерения напряжений обеспечивает подключение цепей напряжения в одной из двух конфигураций:

- № 1 – измерение фазных напряжений  $U_a$ ,  $U_b$ ,  $U_c$  и встречного напряжения  $U_{вст}$ .  
Линейные напряжения  $U_{ab}$ ,  $U_{bc}$ ,  $U_{ca}$  и напряжение нулевой последовательности  $3U_0$  вычисляются программно;
- № 2 – измерение линейных напряжений  $U_{ab}$ ,  $U_{bc}$ , напряжения нулевой последовательности  $3U_0$  и встречного напряжения  $U_{вст}$ .  
Линейное напряжение  $U_{ca}$  вычисляется программно.

2.1.1.4 Устройство, в зависимости от модификации, обеспечивает следующие основные функциональные возможности, полный перечень которых приведен в таблице [5.1](#):

- токовые защиты от различных видов повреждений в зоне защищаемого объекта и в резервируемой зоне (токовая отсечка, максимальная токовая защита, с опциональным программным контролем направления мощности и пуском по напряжению, защита от однофазных замыканий на землю, защиты от перегрузки, обрыва фазы, несимметрии нагрузки, логическая защита шин);
- защита от дуговых замыканий с пуском по току и возможностью подключения точечных и/или петлевых волоконно-оптических датчиков, или внешних регистраторов дуговых замыканий;
- защиты от повышения и понижения напряжения, защиту от потери питания;
- защиту от перегрева токоведущих частей с помощью беспроводных датчиков **Мелисса**;
- специальные защиты электрических двигателей;
- частотная автоматика;
- автоматическое включение резерва (далее – АВР) и функция восстановления нормального режима после действия АВР;
- автоматическое включение резерва на пунктах секционирования;
- автоматика управления выключателем (далее – АУВ);
- контроль измерительных цепей ТН;
- аварийная и предупредительная сигнализация.

2.1.1.5 Схемы применения на Алтей-01 должны быть разработаны лицензированной проектной организацией, являющейся членом [СПО](#).

## 3 ТЕХНИЧЕСКИЕ ХАРАКТЕРИСТИКИ

### 3.1 АНАЛОГОВЫЕ ВХОДЫ

ТАБЛИЦА 3.1

	Наименование параметра	Значение	
<b>1. Общие параметры</b>			
1.1	Номинальная частота переменного тока, Гц	50	
1.2	Рабочий диапазон частоты переменного тока, Гц	30-55	
<b>2. Токовые входы</b>			
2.1	Номинальный переменный ток $I_{ном}$ цепей фазных токов, А	1 или 5	
2.2	Диапазон измерения фазных токов ( $I_{min} - I_{max}$ ), А	0,05 – 180	
2.3	Диапазон измерения тока нулевой последовательности в сетях с малым током замыкания на землю, А	0,01 - 5	
2.4	Основная относительная погрешность измерения, %	от $I_{min}$ до $2 \cdot I_{min}$	$\pm 6$
		от $2 \cdot I_{min}$ до $6 \cdot I_{min}$	$\pm 2$
		от $6 \cdot I_{min}$ до $I_{max}$	$\pm 1$
2.5	Основная погрешность измерения тока нулевой последовательности, А	от 0,01 до 0,3 А	0,003
2.6	Основная относительная погрешность измерения тока нулевой последовательности, %	от 0,3 до 5,0 А	$\pm 4$
2.7	Термическая стойкость, А, не более	длительно	20 (10 для исполнения 4IT)
		в течение 1 с	500
2.8	Потребляемая мощность всех цепей переменного тока, ВА/на фазу, не более	0,1	
<b>3. Входы измерения напряжения</b>			
3.1	Номинальное переменное напряжение $U_{ном}$ фазное / линейное, В	57,7 / 100	
3.2	Диапазон измерения напряжений, В	5 – 260	
3.3	Основная относительная погрешность измерения, %	от $U_{min}$ до $2 \cdot U_{min}$	$\pm 4$
		от $2 \cdot U_{min}$ до $U_{max}$	$\pm 1$
3.4	Термическая стойкость входа по напряжению, В, длительно	270	
3.5	Потребляемая мощность входа по напряжению, ВА, не более	0,1	
<b>4. Производные аналоговые величины</b>			
4.1	Основная абсолютная погрешность измерения частоты сети, Гц, не более(*)	По токам $\geq 0,2$ А	$\pm 0,01$
4.2		По напряжениям $\geq 50$ В	$\pm 0,01$
4.3		По напряжениям в диапазоне от 20 до 50 В	$\pm 0,02$
4.4	Диапазон измерения скорости изменения частоты, Гц/с	1 – 30	
4.5	Относительная погрешность вычисления напряжений прямой, обратной и нулевой последовательностей $U_1$ , $U_2$ и $3U_0$ , % (**)	$\pm 5$	
4.6	Относительная погрешность вычисления токов прямой, обратной и нулевой последовательностей $I_1$ , $I_2$ и $3I_0$ , % (***)	$\pm 5$	
4.7	Основная абсолютная погрешность вычисления разности фаз между сигналами, °, не более (****)	$\pm 1$	
<b>5. Параметры срабатывания по времени</b>			
5.1	Пределы допускаемой основной относительной погрешности по времени срабатывания алгоритмов, % от уставки, не более	$\pm 0,5$ (но не менее 10 мс)	
5.2	Собственное время срабатывания устройства, мс, не более	30	

Примечания: (\*) – Частота вычисляется по каналам тока при наличии сигнала с действующим значением не менее 0,2 А. При отсутствии тока частота вычисляется по каналам напряжения при условии наличия сигнала с действующим значением не менее 20 В.

(\*\*) – при напряжениях не менее  $2 \cdot U_{min}$ .

(\*\*\*) – при токах не менее  $6 \cdot I_{min}$ .

(\*\*\*\*) – при напряжениях не менее  $4 \cdot U_{min}$  и при токах не менее  $6 \cdot I_{min}$ .

## 3.2 ДИСКРЕТНЫЕ ВХОДЫ И ВЫХОДЫ

ТАБЛИЦА 3.2

	Наименование параметра	Значение	
<b>1. Дискретные входы</b>			
1.1	Количество (*)	8 или 15	
1.2	Номинальное напряжение, В	220	110
1.3	Род оперативного тока	постоянный переменный, выпрямленный	постоянный переменный, выпрямленный
1.4	Напряжение срабатывания на постоянном токе, В, не менее/не более	164 / 170	75 / 79
1.5	Напряжение возврата на постоянном токе, В, не менее/не более	97 / 107	43 / 49
1.6	Напряжение срабатывания на переменном токе, В, не менее/не более	159 / 170	70 / 74
1.7	Напряжение возврата на переменном токе, В, не менее/не более	125 / 141	62 / 68
1.8	Предельное напряжение тепловой стойкости, В	260	130
1.9	Длительность сигнала для срабатывания входа на постоянном/переменном токе, мс, не менее	25 / 30	25 / 30
1.10	Установившееся значение тока, мА	4,0±3%	4,5±3%
1.11	Мощность, потребляемая входом при номинальном напряжении, Вт, не более	0,88±3%	0,49±3%
<b>2. Дискретные выходы</b>			
2.1	Количество (*)	6 или 13	
2.2	Диапазон коммутируемых напряжений переменного и постоянного тока, В	10-265	
2.3	Коммутируемый постоянный ток (действие на размыкание) при активно-индуктивной нагрузке и постоянной времени до 0,02 с, А, не более	0,3	
2.4	Коммутируемый постоянный ток (действие на замыкание), А, не более	8	
2.5	Коммутируемый переменный ток (действие замыкание/размыкание), А, не более	8	
2.6	Электрический ресурс на переменном токе при резистивной нагрузке 8 А, 250 В, коммутаций, не менее	25 000	
2.7	Механический ресурс, коммутаций, не менее	10 000 000	

Примечания: (\*) – в зависимости от модификации.



**ВНИМАНИЕ!** Не допускается длительная работа дискретных входов от выпрямленного сглаженного конденсаторами напряжения, действующее значение которого превышает 260 В.

## 3.3 КОММУНИКАЦИОННЫЕ ИНТЕРФЕЙСЫ


ТАБЛИЦА 3.3

	Порт	Протоколы информационного обмена	Количество, шт
1.1	USB	Modbus-RTU	1
1.2	RS-485	Modbus-RTU ГОСТ Р МЭК-60870-5-101-2006 ГОСТ Р МЭК-60870-5-103-2005	1
1.3	Ethernet	Modbus-TCP ГОСТ Р МЭК-60870-5-104-2004	1 (опция <b>RSTX</b> ) 2 (опция <b>RS2TX</b> )

МЭК 61850 MMS  
SNTP  
PRP (опция **RS2TX**)  
RSTP (опция **RS2TX**)  
HSR (опция **RS2TX**)

3.3.1.1 Описание реализации протоколов информационного обмена и адреса передаваемой информации приведены в разделе [ДОКУМЕНТЫ](#) на официальном сайте компании.

3.3.1.2 Для защиты интерфейсов от импульсных перенапряжений рекомендуется использовать Флокс-RS, Флокс-ETH. Типовое решение применения Флокс-RS, Флокс-ETH показано в приложении [3](#).



**БЕСПЛАТНЫЙ КУРС  
«КОММУНИКАЦИОННЫЕ ПРОТОКОЛЫ  
В ЭЛЕКТРОЭНЕРГЕТИКЕ»**

Открой двери к новым возможностям – от теории к практике!

Сканируй QR-код или нажми на баннер – и получи доступ к курсу

## 3.4 ОПЕРАТИВНОЕ ПИТАНИЕ

ТАБЛИЦА 3.4

	Наименование параметра	Значение	
		Алтей-01-220- ...	Алтей-01-110- ...
1.1	Номинальное напряжение оперативного тока, В	220	110
1.2	Род тока	Постоянный, переменный, выпрямленный	Постоянный, переменный, выпрямленный
1.3	Рабочий диапазон постоянного напряжения, В (*)	85-370	85-220
1.4	Рабочий диапазон переменного, выпрямленного напряжения, В (*)	65-265	65-150
1.5	Устойчивость к перерывам питания, с, не менее	постоянный	2
		переменный, выпрямленный	4
1.6	Величина пускового тока, А, не более / постоянная времени затухания, мс, не более	3 / 10	
1.7	Потребление цепей оперативного тока в состоянии покоя/срабатывания, Вт, не более	5 / 7	
1.8	Ток начала работы, при питании от цепей тока (Ia+Ic) (**), А	2	
1.9	Время готовности устройства при питании номинальным напряжением, с, не более	0,3	
1.10	Время готовности устройства/срабатывания модуля дешунтирования(***) при питании от цепей тока, с, не более	Ia+Ic = 20 А	0,30/0,35
		Ia+Ic = 10 А	0,35/0,40
		Ia+Ic = 5 А	0,50/0,55
		Ia+Ic = 3 А	0,70/0,75
1.11		Ia+Ic = 2 А	0,90/0,95
1.12	Длительность сохранения хода часов при отсутствии оперативного тока, ч	350	

Примечания: (\*) – включение индикации дисплея и светодиодов пульта управления выполняется при напряжении питания выше 125 В переменного тока или 171 В постоянного тока.

(\*\*) – алгебраическая сумма действующих значений токов по двум каналам.

(\*\*\*) – время срабатывания модуля дешунтирования приведено для случая отключения от действия максимальной токовой защиты без выдержки времени при кратности тока 1,2 к уставке.



**Защитные аппараты в цепях напряжения питания Алтей-01 следует выбирать с номинальным током не менее 1 А и времятоковой характеристикой теплового расцепителя типа «В».**

3.4.1.1 Алтей-01 обеспечивает хранение программной настройки, информации журналов и осциллограмм в течение всего срока службы.

3.4.1.2 Питание по интерфейсу USB предусмотрено для считывания аварийной информации и настройки устройства. Работа алгоритмов и управление реле в этом режиме заблокированы. Для питания по интерфейсу USB необходимо использовать порт на ноутбуке или ПК с током 500мА, кабель должен быть сечением 26 AWG (0,13 мм<sup>2</sup>) и длиной не более 2 метров.

3.4.1.3 Устройство не срабатывает ложно и не повреждается:

- при снятии и подаче оперативного питания, а также при перерывах питания любой длительности с последующим восстановлением;
- при подаче напряжения постоянного или выпрямленного тока обратной полярности;
- при замыкании на землю цепей оперативного питания.



**ВНИМАНИЕ!!! Цепи СОПТ, выходящие за пределы помещения с установленными устройствами, включая цепи РЗА, АУВ, ОБР и др., выполняются экранированными кабелями. Дискретные входы настраиваются с дополнительной задержкой 20 мс.**



**На электростанциях и объектах с мощными электродвигателями следует использовать фильтры синфазных помех типа Флокс-Ф1 в цепях питания устройства. Рекомендуется использовать ИРИС-О2 для осциллографирования напряжения оперативного питания. Осциллограмма поможет проанализировать работу устройства при изменении оперативного питания.**



**При использовании модификаций Алтей-01-220-4IT... особое внимание следует уделить проверке ТТ на возможность их применения в цепях релейной защиты с учетом возможного влияния насыщения ТТ на чувствительность токовой защиты и надежность работы электромагнитов отключения в схемах с дешунтированием<sup>1</sup>.**

3.4.1.4 При использовании модификаций Алтей-01-220-4IT... полное сопротивление токового входа зависит от величины входного тока и для определения расчётной нагрузки на трансформаторы тока должно быть рассчитано с использованием данных, приведенных на рисунке 3.2 (А,Б), по следующей формуле:

$$Z_{\text{ВХ}} = \frac{S_{\text{ВХ}}}{I_{\text{ВХ}}^2} \quad (3.1)$$

где  $I_{\text{ВХ}}$  – действующее значение входного тока, для которого рассчитывается сопротивление, А;  
 $S_{\text{ВХ}}$  – действующее значение мощности токового входа при токе  $I_{\text{ВХ}}$ , полученное по графику, приведенному на рисунке 3.2 (А,Б).

<sup>1</sup>РД 153-34.0-35.301-202 «Инструкция по проверке трансформаторов тока, используемых в схемах релейной защиты и измерения», М.А. Шабад «Трансформаторы тока в схемах релейной защиты. Экспериментальная и расчетная проверки».

Пример рассчитанного сопротивления (для входной мощности токового входа при отсутствии нагрузки на встроенный источник питания дискретных входов, разомкнутых дискретных выходах, несработанном состоянии модуля дешунтирования) приведен на рисунке [3.1](#).

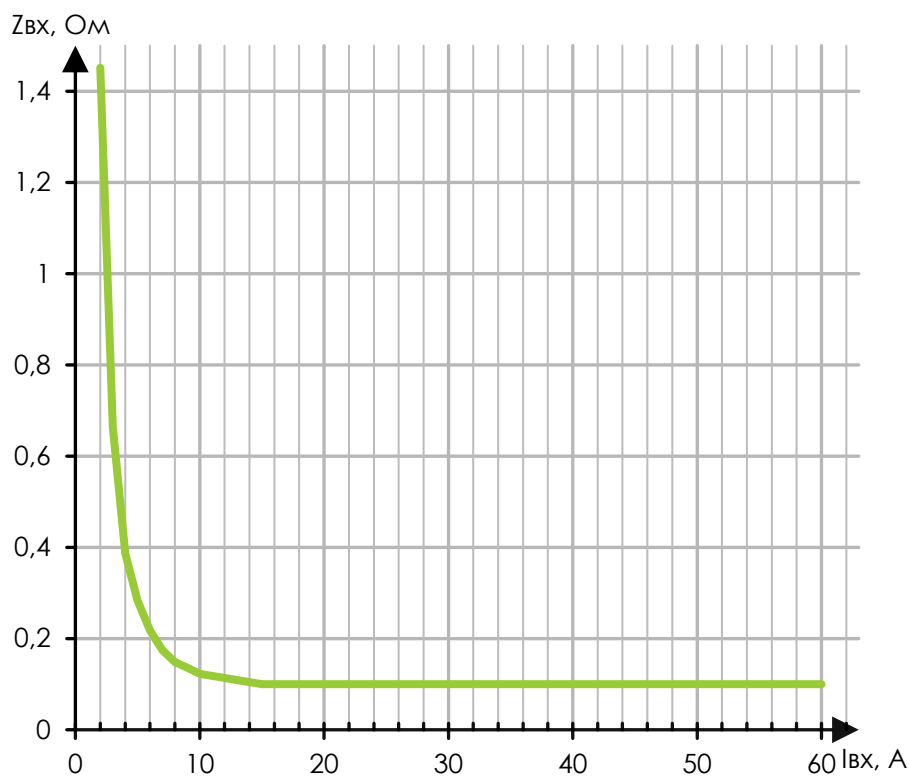


Рисунок 3.1 – Полное сопротивление токового входа блока при отсутствии нагрузки на встроенный источник питания дискретных входов, разомкнутых дискретных выходах, несработанном состоянии модуля дешунтирования

Прибавка потребляемой мощности в случае подключения нагрузки к блоку определяется в соответствии с рисунком [3.2 \(в,г\)](#). В случае подключения нескольких типов нагрузки (например, дискретный вход и дискретный выход), их прибавки складываются.

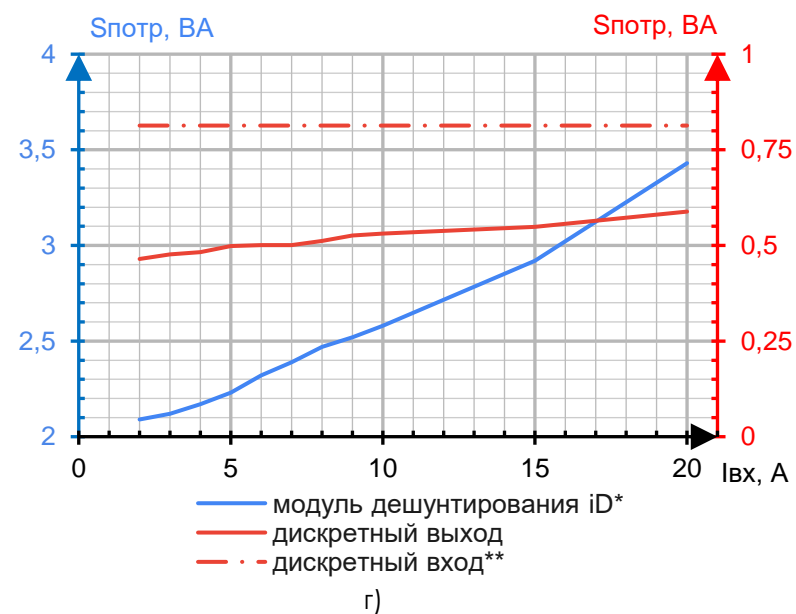
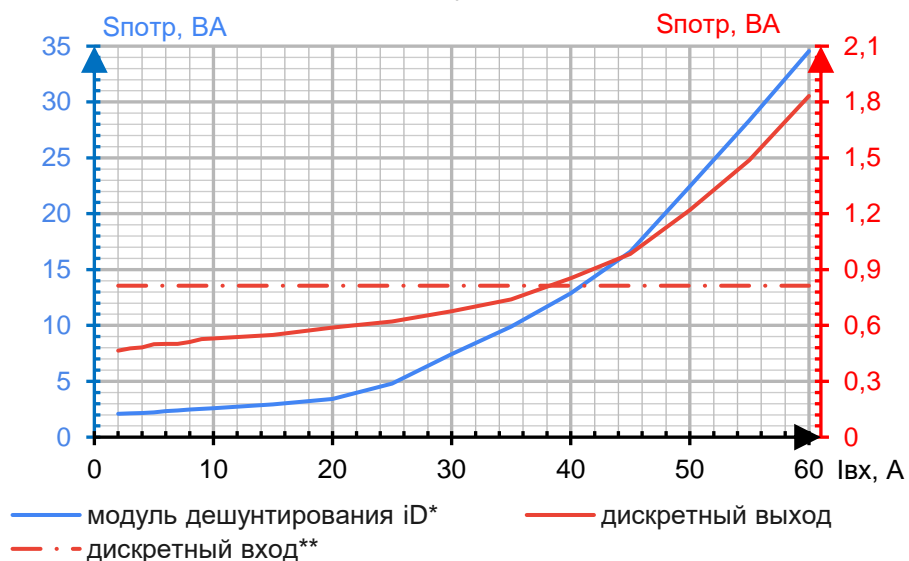
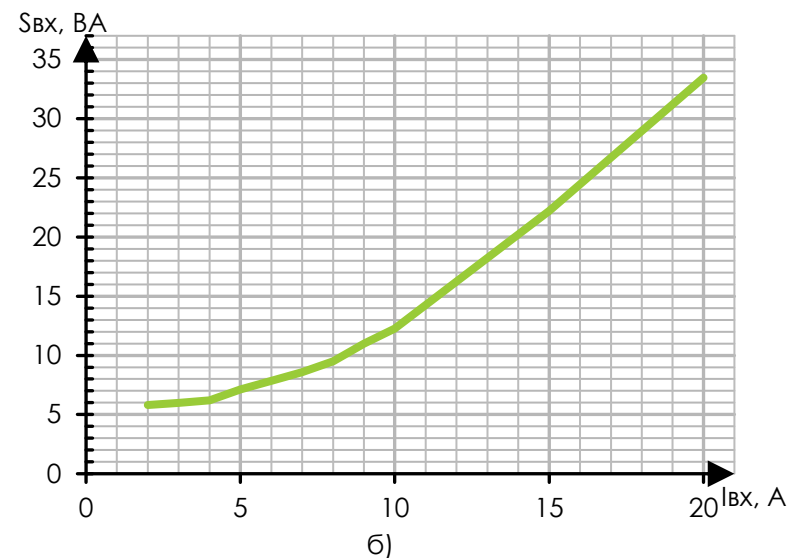
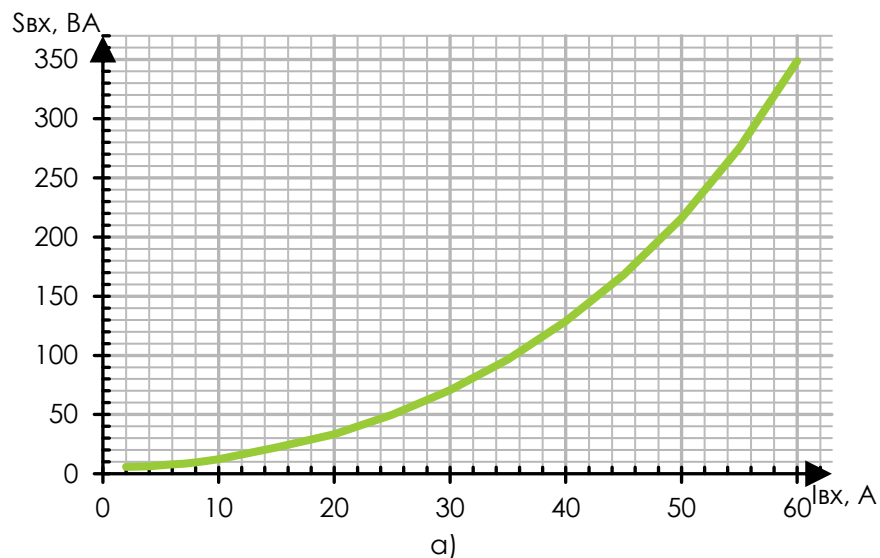


Рисунок 3.2 – Мощность: а), б) – потребляемая устройством при отсутствии нагрузки на встроенный источник питания дискретных входов, разомкнутых дискретных выходов, несрабатанном состоянии модуля дешунтирования; в), г) – потребляемая различной нагрузкой (модулем дешунтирования\*, дискретным выходом, дискретным входом\*\*).

Примечания: (\*) – для длительности подачи напряжения на время 150 мс, с возможностью повторной подачи через 350 мс.

(\*\*) – при питании дискретного входа от встроенного источника питания дискретных входов.

## 3.5 ВСТРОЕННЫЙ ИСТОЧНИК ПИТАНИЯ ДИСКРЕТНЫХ ВХОДОВ

3.5.1.1 Устройство содержит встроенный источник постоянного напряжения с номинальным значением 220 В (Алтей-01-220) или 110 В (Алтей-01-110) и ёмкостным накопителем энергии (клеммы **X11:6/X11:7**) для организации шин питания дискретных входов на объектах с негарантированным питанием.



**ВНИМАНИЕ!** Источник питания дискретных входов интегрирован в устройства начиная с серийного номера 401. Запрещено использовать клеммы X11:6/X11:7 источника на устройствах с младшими серийными номерами.

3.5.1.2 Разрешается параллельная работа встроенных источников питания дискретных входов нескольких Алтей-01 при выполнении условий:



- оперативное питание всех Алтей-01 организовывалось от одной фазы источника питания с соблюдением полярности;
- во всех режимах работы мощность нагрузки, приходящаяся на один источник питания, не превышает 6,1 Вт;
- нагрузкой не являются электромагниты включения/отключения выключателя.

3.5.1.3 Характеристики источника питания дискретных входов приведены в таблице.

ТАБЛИЦА 3.5				
Диапазон входного напряжения питания для надежного срабатывания дискретных входов Алтей-01-220, В	Постоянное		Переменное/выпрямленное	
	180 - 370		140 - 265	
Диапазон входного напряжения питания для надежного срабатывания дискретных входов Алтей-01-110, В	Постоянное		Переменное/выпрямленное	
	99 - 121		90 - 110	
Диапазон выходного постоянного напряжения Алтей-01-220, В	170 - 265			
Диапазон выходного постоянного напряжения Алтей-01-110, В	99 - 121			
Минимальный входной ток ( $I_a + I_c$ ) при питании от цепей тока для надежного срабатывания дискретных входов, А	5			
Задержка срабатывания дискретных входов при питании от цепей тока от момента старта Алтей-01	Количество запитываемых входов, шт	Задержка срабатывания, мс, не более (в зависимости от величины тока ( $I_a + I_c$ ))		
		5 А	7,5 А	
	1	40	20	Без задержки
	5	50	40	
	8	50	40	
15	90	40		
Устойчивость к перерывам питания, при питании номинальным напряжением	Количество запитываемых входов		Длительность работы дискретных входов при перерыве питания, с, не менее	
	шт.	Вт		
	1	0,77		1,8
	5	3,8		1,4
Длительно допустимая выходная мощность, Вт	8		1,2	
	6,1			



Цепи питания дискретных входов защищены самовосстанавливающимся предохранителем (Таблица 3.6).

ТАБЛИЦА 3.6

Ток удержания, А 0,080	Ток срабатывания, А 0,16	Максимальный ток отключения, А 3
---------------------------	-----------------------------	-------------------------------------

## 3.6 КАНАЛ ПОДКЛЮЧЕНИЯ МОДУЛЯ ДЕШУНТИРОВАНИЯ

3.6.1.1 Алтей-01 поддерживает подключение внешнего модуля дешунтирования типа **iD**.



Канал подключения совместим **ТОЛЬКО** с модулем дешунтирования типа **iD** (ПРИЛОЖЕНИЕ В).

3.6.1.2 Управление модулем выполняется путем подачи напряжения на клеммы **X11:1/X11:2**, к которым подключен модуль, в результате чего обеспечивается переключение выходных контактов модуля и дешунтирование электромагнитов отключения выключателя. Длительность подачи напряжения ограничена временем 150 мс, повторная подача возможна через 350 мс.

3.6.1.3 Логика управления модулем описана в [5.3.24.7](#), описание и схема подключения модуля приведены в приложении [В](#).

## 3.7 ФИЗИЧЕСКИЕ ХАРАКТЕРИСТИКИ

ТАБЛИЦА 3.7

	Наименование параметра	Значение
<b>1. Конструктивное исполнение</b>		
1.1	Габаритные размеры, мм, ШxВxГ	114 x 266 x 125
1.2	Масса, кг, не более	3
1.3	Степень защиты корпуса по ГОСТ 14254-2015, не ниже	IP40
1.4	Степень защиты соединителей по ГОСТ 14254-2015, не ниже	IP20
1.5	Степень защиты лицевой панели по ГОСТ 14254-2015, не ниже	IP54
<b>2. Климатические условия</b>		
2.1	Климатическое исполнение по ГОСТ 15150-69	УХЛ 3.1
2.2	Диапазон рабочих температур, °С	минус 40 ÷ плюс 55
2.3	Влажность при +25°С, %, не более	98
2.4	Атмосферное давление, мм рт. ст.	550 ÷ 800
2.5	Высота установки над уровнем моря, м, не более	2000
<b>3. Механические факторы</b>		
3.1	Стойкость к механическим воздействиям по ГОСТ 17516.1	M43
3.2	Сейсмостойкость по ГОСТ 17516.1-90.10	до 9 баллов по MSK-64, при уровне установки над нулевой отметкой на высоте до 10 м
3.3	НП-031-01	II категория
<b>4. Электрическая прочность</b>		
4.1	Сопротивление изоляции при нормальных климатических условиях, не менее	100 МОм при 2500 В
4.2	Сопротивление изоляции при повышенной влажности (98%, при температуре окружающего воздуха от -25 до 10°С), не менее	1 МОм
4.3	Испытательное переменное напряжение	2 кВ; 50 Гц; 1 мин
4.4	Испытательное импульсное напряжение	5 кВ; 1,2/50 мкс; 5 с
<b>5. Срок службы и хранения</b>		

5.1	Срок хранения в заводской упаковке, месяцев, не более	12
5.2	Средний срок службы, лет	25
5.3	Средняя наработка на отказ, час	125 000



Устройство не содержит драгоценных металлов.

### 3.8 ЭЛЕКТРОМАГНИТНАЯ СОВМЕСТИМОСТЬ



Алтей-01 соответствует критерию качества функционирования А и IV группе исполнения по устойчивости к помехам по ГОСТ 32137-2013 «Совместимость технических средств электромагнитная. Технические средства для атомных станций».

Данный стандарт является сводным стандартом и описывает требования к техническим средствам на устойчивость ко всем видам помех. Требования к устройствам IV группы исполнения из ГОСТ 32137-2013 приведены в таблице 3.8.

ТАБЛИЦА 3.8

СТАНДАРТ	НАЗВАНИЕ ХАРАКТЕРИСТИКИ	Степень жесткости	В именованных единицах
ГОСТ Р 51317.4.5-99	Микросекундные импульсные помехи большой энергии	3/4	2 кВ провод-провод 4 кВ провод-земля
ГОСТ 30804.4.11-2013	Динамические изменения напряжения электропитания	4	прерывание напряжения 2 секунды
ГОСТ 30804.4.4-2013	Наносекундные импульсные помехи	4	4 кВ – порты питания 2 кВ – порты связи, ввода-вывода
ГОСТ 30804.4.2-2013	Электростатические разряды	4	8 кВ – контактный разряд 15 кВ – воздушный разряд
ГОСТ Р 30804.4.3-2013	Радиочастотное электромагнитное поле	4	30 В/м
ГОСТ Р 50648-94	Магнитное поле промышленной частоты	5	100 А/м
ГОСТ Р 50649-94	Импульсное магнитное поле	5	1000 А/м
ГОСТ Р 51317.4.6-99	Кондуктивные помехи, наведенные радиочастотными электромагнитными полями	3	10 В
ГОСТ 30804.4.12-2002	Колебательные затухающие помехи	3	2 кВ провод-провод 2 кВ провод-земля
ГОСТ Р 51317.4.14-2000	Колебания напряжения электропитания	Спец.	±20%
ГОСТ Р 51317.4.16-2000	Кондуктивные помехи в полосе частот от 0 до 150 кГц	4	100 В
ГОСТ Р 51317.4.28-2000	Изменения частоты питающего напряжения	3	±15%
ГОСТ Р 50652-94	Затухающее колебательное магнитное поле	5	100 А/м

## 4 КОНСТРУКЦИЯ

### 4.1 КОНСТРУКЦИЯ И ВНЕШНИЙ ВИД

4.1.1.1 Устройство выполнено в виде моноблока с лицевой панелью (рисунок 4.1). Перечень элементов лицевой панели и порядок работы с человеко-машинным интерфейсом приведены в разделе описания пульта управления (п. 6.8).

4.1.1.2 Крепление блока может быть осуществлено в вырез на любой поверхности. Рекомендуется установка на двери ячейки КРУ. Для крепления с тыльной стороны лицевой панели предусмотрены четыре шпильки под гайку М4 (крепежный комплект входит в комплект поставки). Установочные размеры приведены на рисунке А.2.



Рисунок 4.1 – Внешний вид устройства Алтей-01



3D модель устройства доступна на официальном сайте компании [www.i-mt.net](http://www.i-mt.net)

4.1.1.3 На рисунке 4.2 приведен внешний вид задней панели устройства в модификации Алтей-01-220-4IT-4U-IO-RS2TX-Arc-IOT.

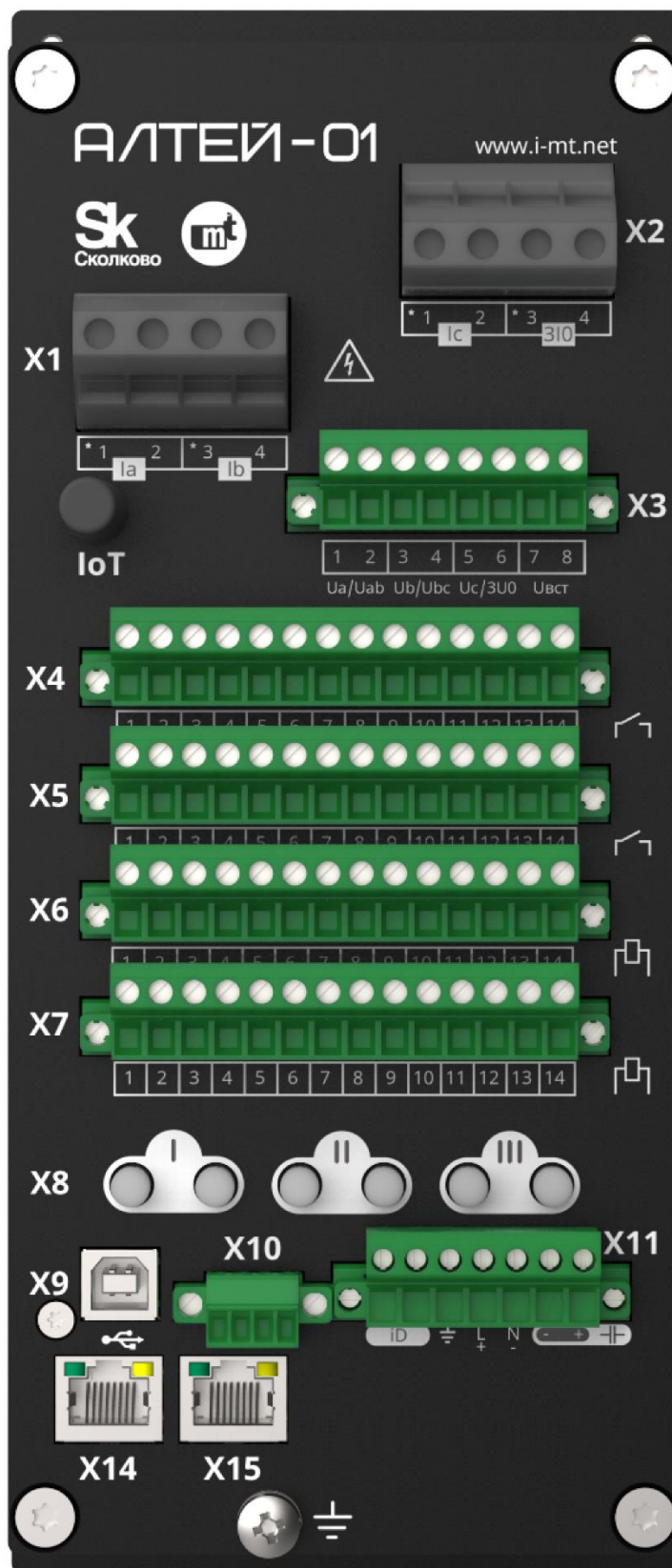


Рисунок 4.2 – Задняя панель устройства Алтей-01

## 4.2 МАРКИРОВКА И ПЛОМБИРОВАНИЕ

4.2.1.1 На задней части корпуса указаны:

- модификация устройства;
- заводской номер;
- дата производства;
- маркировка разъемов.

4.2.1.2 На лицевой части указаны:

- назначения органов управления и индикации;
- контактные данные компании производителя;
- товарный знак предприятия-изготовителя.

4.2.1.3 Транспортная маркировка тары - по ГОСТ 14192-96, в том числе на упаковку нанесены изображения манипуляционных знаков: «Хрупкое. Осторожно», «Беречь от влаги», «Верх».

4.2.1.4 Пломбирование устройства производится специальной этикеткой, разрушающейся при вскрытии устройства, расположенной на крышке устройства.

## 4.3 ТРЕБОВАНИЯ К УСЛОВИЯМ ОКРУЖАЮЩЕЙ СРЕДЫ

4.3.1.1 Устройство должно применяться в помещениях, не содержащих:

- агрессивных паров;
- жидкостей и газов в концентрациях, разрушающих металлы и изоляцию;
- токопроводящей пыли и грязи.

4.3.1.2 Степень защиты изделия от проникновения посторонних предметов и воды по ГОСТ 14254-2015 приведена в таблице [3.7](#).



Запрещается эксплуатация устройства в помещениях, содержащих токопроводящую пыль и грязь.

## 5 ФУНКЦИОНАЛЬНЫЕ ВОЗМОЖНОСТИ

### 5.1 ОБЩАЯ ИНФОРМАЦИЯ

#### 5.1.1 ПЕРЕЧЕНЬ ФУНКЦИЙ

5.1.1.1 Перечень доступных для использования функциональных возможностей Алтей-01 зависит от аппаратной модификации (п. 1) и приведен в таблице 5.1.

ТАБЛИЦА 5.1

№	Группа функций	Обозначение функции	Название функции	Код ANSI	Доступно в модификациях (п. 1)
<b>Релейная защита и автоматика</b>					
1	Контроль электрических параметров	КЭП	Контроль электрических параметров	-	<b>Все</b>
3	Токовые защиты	ТО	Токовая отсечка	50/51/67	<b>Б = 4I, 4IT</b>
4		МТЗ 1	Максимальная токовая защита 1	50/51/51V/67	
5		МТЗ 2	Максимальная токовая защита 2		
6		ЗП	Защита от перегрузки	51	
7		ЛЗШ	Логическая защита шин	68	
8		ЗОФ	Защита от обрыва фазы и несимметрии нагрузки	46	
9		ОЗЗ и ТЗНП	Защита от однофазных замыканий на землю и токовая защита нулевой последовательности	51G/67G	
10	Защита от дуговых замыканий	Датчики ЗДЗ	Встроенные волоконно-оптические датчики ЗДЗ	-	<b>E = Arc</b>
11		ЗДЗ	Защита от дуговых замыканий	AFD	<b>Все</b>
13	Защиты по напряжению	ЗМН	Защита минимального напряжения	27	<b>В = 4U</b>
14		ЗПН	Защита от повышения напряжения	59	
15		ЗПП	Защита от потери питания	-	
16	Внешние защиты и УРОВ	SF6	Защита элегазового оборудования	63	<b>Б = 4I, 4IT</b>
17		УРОВ	Устройство резервирования при отказе выключателя	50BF	

19	Частотная автоматика	АЧР	Автоматическая частотная разгрузка	81L/81R	<b>Все</b>
20		ЧАПВ	Частотное автоматическое повторное включение	79	
21		АРСН	Автоматическая разгрузка по снижению напряжения	-	<b>В = 4U</b>
22		АПВН	Автоматическое повторное включение по напряжению	-	
23		АОПЧ и ЧДА	Автоматика ограничения повышения частоты и частотная делительная автоматика	81H/81O/81R/81U	
25	Автоматическое включение резерва и ВНР	АВР	Автоматическое включение резерва	-	<b>В = 4U</b>
26		ВНР	Восстановление нормального режима после АВР	-	
27	Автоматическое включение резерва для пунктов секционирования	АВР ПС	Автоматическое включение резерва для пунктов секционирования	-	
28	Автоматика управления выключателем	ОУ	Режимы оперативного управления	94	
29		ВКЛ	Включение выключателя		
30		ОТКЛ	Отключение выключателя		
31		НС	Определение аварийного отключения		
32		Подготовка АПВ	Подготовка АПВ	79	
33	АПВ	Автоматическое повторное включение	-		
35	Диагностика	КЦУ	Диагностика выключателя и контроль цепей управления	-	<b>В = 4U</b>
36		КЦН	Контроль цепей напряжения	60	
45	Специальные защиты двигателя	ЗЗП, ЗБР	Защита от затынутого пуска и блокировки ротора	48/51LR	<b>Б = 4I, 4IT</b>
46		ТМ	Тепловая модель	49RMS	
47		Мин ТЗ	Минимальная токовая защита	37	
48		ЗАР	Защита от асинхронных режимов	40	
49		ОКП	Ограничение количества пусков	66	
<b>Дополнительные функции</b>					
39	Смена программ уставок	-	Четыре программы уставок	-	<b>Все</b>

40	Сигнализация	-	Аварийная сигнализация	30	
41			Предупредительная сигнализация		
42			Пользовательская сигнализация		
43			Съем сигнализации		
44	Защита от перегрева	Перегрев	Защита от перегрева с датчиками <b>Мелисса</b>	-	<b>Ж=IOT</b>
51	Гибкая логика	Гибкая логика	Гибкая логика	-	<b>Все</b>
52	Остаточный ресурс выключателя	Ресурс Q	Учет остаточного ресурса выключателя	-	<b>Б = 4I, 4IT</b>
53	Определение места повреждения	ОМП	Определение места повреждения	-	<b>Б = 4I, 4IT И В = 4U</b>
54	Технический учет электроэнергии	Техучет	Технический учет электроэнергии	-	
<b>Регистратор</b>					
-	Регистратор событий и аварий	-	Журнал событий	-	<b>Все</b>
-		-	Журнал аварийных отключений	-	
-		-	Осциллограф	-	
-		-	Журнал изменения уставок	-	
-		-	Системный журнал	-	
-		-	Журнал съема сигнализации	-	
-		-	Статистическая информация	-	
<b>Системные функции</b>					
-	Часы реального времени	-	Часы реального времени	-	<b>Все</b>
-	Самодиагностика	-	Самодиагностика	-	

## 5.2 ЦИФРОВАЯ ОБРАБОТКА СИГНАЛОВ

### 5.2.1 ПЕРЕЧЕНЬ ВЫЧИСЛЯЕМЫХ ВЕЛИЧИН

5.2.1.1 В зависимости от аппаратной конфигурации и настроек Алтей-01 осуществляет измерение и вычисление величин, приведенных в таблице [5.2](#).

ТАБЛИЦА 5.2

Обозначение	Описание	Единицы измерения	Расчёт	Доступно в модификациях (п.1) (при наличии функции)
Ia	Действующее значения тока фазы А	А	-	<b>Б = 4I, 4IT</b>
Ib	Действующее значение тока фазы В	А	<a href="#">5.2.2.1</a>	
Ib расч	Действующее значение вычисленного тока фазы В	А		
Ic	Действующее значение тока фазы С	А	-	
3I0	Действующее значение измеренного тока нулевой последовательности	А	-	
3I0 расч	Действующее значение вычисленного тока нулевой последовательности	А	-	
Ua	Действующее значения напряжения фазы А	В	-	<b>В = U4 И Схема_ТН = 0</b>
Ub	Действующее значения напряжения фазы В	В	-	
Uc	Действующее значения напряжения фазы С	В	-	
Uab	Действующее значение линейного напряжения Uab	В	<a href="#">5.2.2.2</a>	<b>В = U4</b>
Ubc	Действующее значение линейного напряжения Ubc	В		
Uca	Действующее значение линейного напряжения Uca	В		
Uвст	Действующее значение встречного напряжения Uвст	В	-	
3U0 изм	Действующее значение измеренного напряжения нулевой последовательности	В	<a href="#">5.2.2.3</a>	<b>В = U4 И Схема_ТН = 1</b>
3U0 расч	Действующее значение вычисленного напряжения нулевой последовательности	В		<b>В = U4 И Схема_ТН = 0</b>
U1	Напряжение прямой последовательности	В	-	
U2	Напряжение обратной последовательности	В	-	
dU	Относительная разница напряжений прямой и обратной последовательностей	о.е.	<a href="#">5.2.2.4</a>	<b>В = U4</b>
I1	Ток прямой последовательности	А	-	<b>Б = 4I, 4IT</b>
I2	Ток обратной последовательности	А	-	
I2/I1	Отношение тока обратной последовательности к току прямой последовательности	о.е.	<a href="#">5.2.2.5</a>	

Ia вг	Сумма высших гармоник тока фазы А	А		<b>Б = 4I, 4IT (B_3П = 1)</b>
Ib вг	Сумма высших гармоник тока фазы В	А	<a href="#">5.2.2.6</a>	
Ic вг	Сумма высших гармоник тока фазы С	А		
3I0 вг	Сумма высших гармоник измеренного тока нулевой последовательности	А	<a href="#">5.2.2.7</a>	<b>Б = 4I, 4IT</b>
Ia скз	Истинное среднеквадратичное значение тока фазы А	А	-	<b>Б = 4I, 4IT (B_3П = 1 или B_TM = 1)</b>
Ib скз	Истинное среднеквадратичное значение тока фазы В	А	-	
Ic скз	Истинное среднеквадратичное значение тока фазы С	А	-	
kI2г А	Отношение действующего значения второй гармоники тока фазы А к первой гармонике	о.е.	<a href="#">5.2.2.8</a>	<b>Б = 4I, 4IT (B_MТЗ_1 = 1 или B_MТЗ_2 = 1)</b>
kI2г В	Отношение действующего значения второй гармоники тока фазы В к первой гармонике	о.е.		
kI2г С	Отношение действующего значения второй гармоники тока фазы С к первой гармонике	о.е.		
Ubc∠Ia	Угол между напряжением Ubc и током Ia	градусы	-	<b>Б = 4I, 4IT И B = 4U</b>
Uca∠Ib	Угол между напряжением Uca и током Ib	градусы	-	
Uab∠Ic	Угол между напряжением Uab и током Ic	градусы	-	
3U0∠3I0	Угол между напряжением нулевой последовательности и током нулевой последовательности	градусы	-	
3U0∠3I0 расч	Угол между напряжением нулевой последовательности и расчетным током нулевой последовательности	градусы	-	
U2∠I2	Угол между напряжением обратной последовательности и током обратной последовательности	градусы	-	
P	Активная мощность	Вт	<a href="#">5.2.2.9</a>	
Q	Реактивная мощность	вар		
S	Полная мощность	ВА		
cosφ	Коэффициент мощности	-	-	
f	Частота сети	Гц	<a href="#">5.2.2.10</a>	<b>Б = 4I, 4IT ИЛИ B = 4U</b>
df	Скорость снижения частоты	Гц/с	<a href="#">5.2.2.11</a>	
fвст	Частота встречного напряжения Uвст	Гц	-	
I макс	Максимальное из действующих значений фазных токов	А	-	<b>Б = 4I, 4IT</b>
I мин	Минимальное из действующих значений фазных токов	А	-	
Iскз макс	Максимальное из среднеквадратичных значений фазных токов	А	-	<b>Б = 4I, 4IT (B_3П = 1 или B_TM = 1)</b>
Iвг макс	Максимальная из сумм высших гармоник фазных токов	А	-	<b>Б = 4I, 4IT</b>

Uл макс	Максимальное из действующих значений линейных напряжений	В	-	<b>В = 4U</b>
Uл мин	Минимальное из действующих значений линейных напряжений	В	-	
Uф макс	Максимальное из действующих значений фазных напряжений	В	-	<b>В = 4U</b> И <b>Схема_ТН = 0</b>
Uф мин	Минимальное из действующих значений фазных напряжений	В	-	
Ресурс Q	Остаточный ресурс выключателя	%	<b>5.4.5</b>	<b>Б = 4I, 4IT</b> <b>(В_РесурсQ = 1)</b>
Ком. без тока	Количество коммутаций выключателя без тока	-		
Ком. ном.	Количество коммутаций выключателем рабочих токов	-		
Ком. КЗ	Количество коммутаций выключателем токов КЗ	-		
Ком. сум.	Суммарное количество коммутаций выключателя	-		
Рп	Трехфазная потребленная активная энергия	МВт*ч	<b>5.4.6</b>	<b>Б = 4I, 4IT</b> И <b>В = 4U</b> <b>(В_Техучет = 1)</b>
Qп	Трехфазная потребленная реактивная энергия	Мвар*ч		
Sp	Трехфазная потребленная полная энергия	МВА*ч		
Рг	Трехфазная сгенерированная активная энергия	МВт*ч		
Qг	Трехфазная сгенерированная реактивная энергия	Мвар*ч		
Сг	Трехфазная сгенерированная полная энергия	МВА*ч		
Т_1	Температура датчика Мелисса №1	°С		
Т_2	Температура датчика Мелисса №2	°С		
Т_3	Температура датчика Мелисса №3	°С		
Т_4	Температура датчика Мелисса №4	°С		
Т_5	Температура датчика Мелисса №5	°С		
Т_6	Температура датчика Мелисса №6	°С		
Т_7	Температура датчика Мелисса №7	°С		
Т_8	Температура датчика Мелисса №8	°С		
Т_9	Температура датчика Мелисса №9	°С		
Т_10	Температура датчика Мелисса №10	°С		
Т_11	Температура датчика Мелисса №11	°С		
Т_12	Температура датчика Мелисса №12	°С		
dT_1	Относительный перегрев группы №1	°С	<b>5.2.2.13</b>	
dT_2	Относительный перегрев группы №2	°С		
dT_3	Относительный перегрев группы №3	°С		
dT_4	Относительный перегрев группы №4	°С		
R1	Активное сопротивление прямой последовательности	Ом	<b>5.2.2.14</b>	<b>Б = 4I, 4IT</b> <b>(В_3АР = 1)</b>
X1	Индуктивное сопротивление прямой последовательности	Ом		
Z1	Полное сопротивление прямой последовательности	Ом		

<b>Iэ</b>	Эффективный ток электрического двигателя	А	<u>5.3.30.3</u>	<b>Б = 4I, 4IT (B_TM = 1)</b>
<b>Е</b>	Относительный перегрев электрического двигателя	%	<u>5.3.30.3</u>	
<b>Епуск</b>	Относительный перегрев при пуске	%	<u>5.3.30.4</u>	
<b>ТМ † вкл</b>	Время до включения	с	<u>5.3.30.1</u> 1	
<b>ТМ † откл</b>	Время до отключения	с	<u>5.3.30.1</u> 2	
<b>Нокп</b>	Счётчик количества пусков двигателя	-		<b>Б = 4I, 4IT (B_ОКП = 1)</b>
<b>Нокп г</b>	Счётчик количества пусков двигателя из горячего состояния	-		
<b>Нокп х</b>	Счётчик количества пусков двигателя из холодного состояния	-		

## 5.2.2 ОСОБЕННОСТИ РАСЧЕТА ВЫЧИСЛЯЕМЫХ ВЕЛИЧИН

5.2.2.1 В зависимости от схемы подключения ТТ, в качестве тока **Ib** фазы В устройство использует:

- измеренное значение тока в случае трехтрансформаторной схемы («Схема\_ТТ» = 0);
- вычисленное из мгновенных значений токов фаз А и С значение тока в случае двухтрансформаторной схемы («Схема\_ТТ» = 1).

5.2.2.2 Порядок расчета действующих значений линейных напряжений определяется уставкой «Схема\_ТН».

При «Схема\_ТН» = 0 вычисление действующих значений напряжений выполняется на основе значений фазных напряжений.

При «Схема\_ТН» = 1 для вычисления действующих значений линейных напряжений используются данные с каналов измерений.

Вычисление линейного напряжения **Uca** всегда выполняется на основе линейных напряжений **Uab** и **Ubc**.

5.2.2.3 Порядок расчета действующего значения напряжения нулевой последовательности определяется уставкой «Схема\_ТН».

При «Схема\_ТН» = 0 вычисление выполняется на основе значений фазных напряжений.

При «Схема\_ТН» = 1 для вычисления действующего значения используются данные с канала измерения.

5.2.2.4 Вычисление относительной разницы между напряжением прямой и обратной последовательностями выполняется по формуле:

$$dU = \frac{|U1 - U2|}{\max(U1, U2)} \quad (5.1)$$

где **U2** – действующее значение напряжения обратной последовательности, В;

**U1** – действующее значение напряжения прямой последовательности, В.

5.2.2.5 Вычисление отношения тока обратной последовательности к току прямой последовательности выполняется по формуле:

$$I2/I1 = \frac{I2}{I1} \quad (5.2)$$

где **I2** – действующее значение тока обратной последовательности, А;

$I_1$  – действующее значение тока прямой последовательности, А.

Значение  $I_2/I_1$  приравнивается к 0 в следующих случаях:

- значение  $I_2$  менее нижней границы диапазона измерений каналов фазных токов;
- все три действующих значения  $I_a, I_b, I_c$  менее нижней границы диапазона измерений каналов фазных токов.

5.2.2.6 Вычисление суммы действующих значений высших гармоник (100 – 650 Гц) фазных токов выполняется по формуле:

$$I_{\text{вГ}} = \sum_{k=2}^{13} I_k \quad (5.3)$$

где  $k$  – номер гармоники;

$I_k$  – действующее значение тока  $k$ -ой гармоники.

5.2.2.7 В качестве суммы высших гармоник тока нулевой последовательности принимается сумма действующих значений нечетных гармоник с 3 по 13 (150 – 650 Гц).

5.2.2.8 Отношение действующего значения второй гармоники тока к первой выполняется по следующей формуле:

$$kI_{2Г} = \frac{I_{Д2}}{I_{Д1}} \quad (5.4)$$

где  $I_{Д2}$  – действующее значение второй гармоники тока;

$I_{Д1}$  – действующее значение первой гармоники тока.

5.2.2.9 При вычислении мощностей положительное значение соответствует потребляемой мощности, отрицательное генерируемой.

5.2.2.10 Вычисление частоты производится по каналам измерения напряжения и тока:

- $U_a, U_b, U_c$  при «Схема\_ТН» = 0;
- $U_{ab}, U_{bc}$  при «Схема\_ТН» = 1;
- $I_a, I_b, I_c$  при «Схема\_ТТ» = 0;
- $I_a, I_c$  при «Схема\_ТТ» = 1.

Каналы тока имеют приоритет над каналами напряжения при расчёте.

Вычисление частоты по каналу тока выполняется при наличии сигнала с действующим значением не менее 0,2 А. В противном случае, вычисление частоты выполняется по каналу напряжения с действующим значением не менее 20 В.

5.2.2.11 При вычислении скорости изменения частоты положительное значение соответствует снижению частоты, отрицательное – повышению.

5.2.2.12 Устройство может выставлять признак недостоверности расчета частоты («**f недостоверна**»)/«**df недостоверна**») в следующих случаях:

- значения ни по одному из каналов не удовлетворяют расчётным условиям для частоты;
- на текущем программном цикле произошла смена расчётного канала;
- расчётное значение частоты/скорости изменения частоты находится вне рабочего диапазона частоты/скорости изменения частоты блока;



■ выявлена коммутация в сети.

Признаки недостоверности расчёта частоты/скорости изменения частоты управляют сигналом «Блок ПО по f нед»/«Блок ПО по f нед», которые с необходимыми задержками на возврат блокирует работу пусковых органов по частоте/скорости изменения частоты.

5.2.2.13 Относительный перегрев  $n$ -ой группы определяется по формуле:

$$dT_n = T_{max_n} - T_{min_n} \quad (5.5)$$

где  $n$  – номер группы;

$T_{max_n}$  – максимальная температура датчика в  $n$ -ой группе;

$T_{min_n}$  – минимальная температура датчика в  $n$ -ой группе;

5.2.2.14 Вычисления активной и реактивной составляющих, полного сопротивления прямой последовательности производятся по формулам:

$$R_1 = \frac{Re(I_1) \cdot Re(U_1) + Im(I_1) \cdot Im(U_1)}{Re(I_1)^2 + Im(I_1)^2} \quad (5.6)$$

$$X_1 = \frac{Re(I_1) \cdot Im(U_1) + Im(I_1) \cdot Re(U_1)}{Re(I_1)^2 + Im(I_1)^2} \quad (5.7)$$

$$Z_1 = \sqrt{R_1^2 + X_1^2} \quad (5.8)$$

где  $Re(U_1)$ ,  $Re(I_1)$  – вещественные составляющие прямой последовательности напряжения/тока, В/А;

$Im(U_1)$ ,  $Im(I_1)$  – мнимые составляющие прямой последовательности напряжения/тока, В/А;

$R_1$ ,  $X_1$ ,  $Z_1$  – активное, реактивное и полное сопротивление прямой последовательности, соответственно, Ом.

## 5.3 РЕЛЕЙНАЯ ЗАЩИТА И АВТОМАТИКА

### 5.3.1 КОНТРОЛЬ ЭЛЕКТРИЧЕСКИХ ПАРАМЕТРОВ

5.3.1.1 Функциональная схема алгоритма КЭП приведена на рисунке [5.1](#).

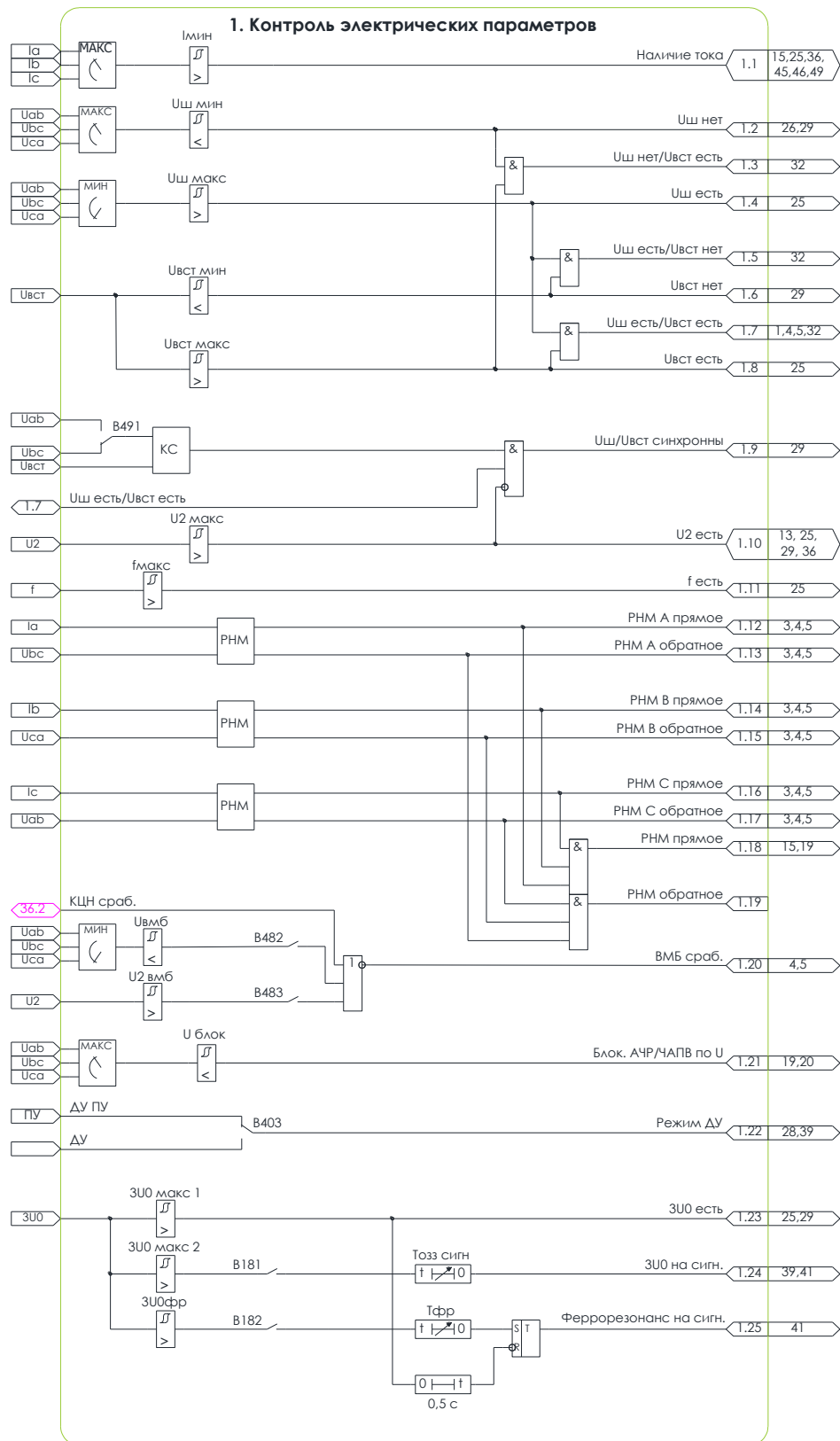


Рисунок 5.1 – Схема №1. Алгоритм КЭП

5.3.1.2 Алгоритм контроля электрических параметров (далее – КЭП) обеспечивает контроль:

- наличия тока через выключатель присоединения с регулируемой уставкой «**Iмин**»;
- отсутствия/наличия напряжения на шинах собственной секции шин с регулируемыми уставками «**Uш мин**» и «**Uш макс**», соответственно;
- отсутствия/наличия встречного напряжения на линии (соседней секции шин) с регулируемыми уставками «**Uвст мин**» и «**Uвст макс**»;
- наличия напряжения обратной последовательности с уставкой «**U2 макс**»;
- частоты сети с регулируемой уставкой «**fмакс**»;
- синхронизма (далее – КС) между напряжением на шинах ( $U_{ab}$  или  $U_{bc}$ ) и встречным напряжением  $U_{вст}$  на линии (соседней секции шин) с формированием сигнала «**Uш/Увст синхронны**» разрешающего включение с КС;
- направления мощности с помощью трех фазных реле направления, включенных по 90-градусной схеме с регулируемой уставкой угла максимальной чувствительности «**Фмч**»;
- аварии в цепях напряжения, снижения напряжения на шинах (уставка «**Uвмб**» и программный ключ «**B482**») и появления напряжения обратной последовательности (уставка «**U2 ввб**» и программный ключ «**B483**») с формированием сигнала «**ВМБ срвб.**», действующего на блокировку токовых защит (пуск по напряжению или вольтметровая блокировка МТЗ);
- снижения напряжения на шинах (уставка «**Uблок**») с формированием сигнала «**Блок. АЧР/ЧАПВ по U**», действующего на блокировку АЧР и ЧАПВ;
- режима дистанционного управления, введенного с ПУ или по команде от дискретного входа (программный ключ «**B403**») с формированием сигнала «**Режим ДУ**», действующего на разрешение ОУ;
- контроль наличия напряжения нулевой последовательности с уставкой «**3U0 макс 1**»;
- сигнализацию появления однофазного замыкания на землю в сети по напряжению нулевой последовательности с уставкой «**3U0 макс 2**»;
- сигнализацию феррорезонанса.

5.3.1.3 Выходные сигналы алгоритма КЭП действуют на пуск и блокировку в алгоритмах защиты и автоматики в соответствии с функциональной схемой, приведенной на рисунке [И.1](#).

5.3.1.4 Сигнал «**Uш/Увст синхронны**» разрешения включения с контролем синхронизма формируется при наличии напряжения на шинах и встречного напряжения, отсутствии напряжения обратной последовательности на шинах и одновременном выполнении следующих условий (Рисунок [5.2](#), а) для встречного напряжения и напряжения  $U_{bc}$  ( $U_{ab}$  при введенном программном ключе «**B491**»):

- разность напряжения не превосходит значения уставки «**КC dU**»;
- разность частот напряжений не превосходит значения уставки «**КC df**»;
- разность фаз напряжений не превосходит значения уставки «**КC dФ**».

Для приведения встречного напряжения к напряжению на шинах предусмотрены уставки (Рисунок 5.2, б):

- «**КС  $k_{U_{вст}}$** » - коэффициент приведения номинального значения встречного напряжения к номинальному значению напряжения на шинах;
- «**КС  $\Phi_{вст}$** » - угол приведения встречного напряжения к напряжению на шинах.

В алгоритме КС предусмотрена функция улавливания синхронизма (программный ключ «**B492**»), активируемая автоматически при большой величине скольжения. В случае, если разность частот напряжений превышает величину уставки «**УС  $df$** » сигнал «**Уш/ $U_{вст}$  синхронны**» формируется в соответствии с п. 5.3.1.4, с учетом собственного времени исполнения команды включения выключателя, задаваемого уставкой «**Т $_{ус}$** », что позволяет сформировать команду включения прежде, чем наступят синхронные условия по разности фаз сравниваемых напряжений.

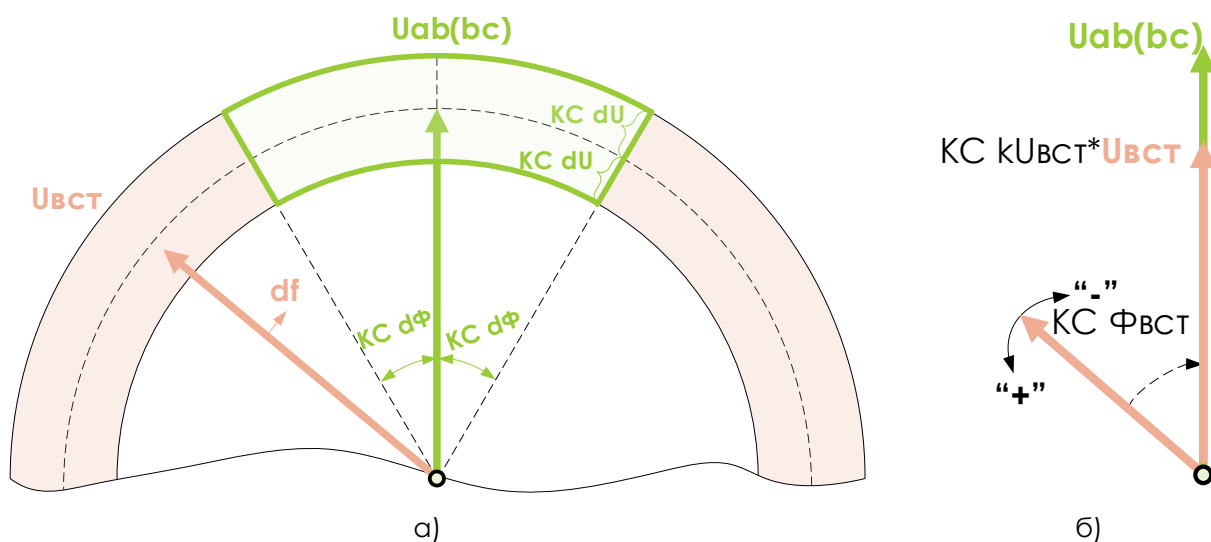


Рисунок 5.2 – Контроль синхронизма: а – логика уставок по амплитуде фазе и частоте; б) логика приведения встречного напряжения к напряжению на шинах.

5.3.1.5 Реле направления мощности (далее – РНМ) фаз А, В и С включены по 90-градусной схеме с регулируемой уставкой угла максимальной чувствительности «**Ф $_{мч}$** » (рисунок 5.3).

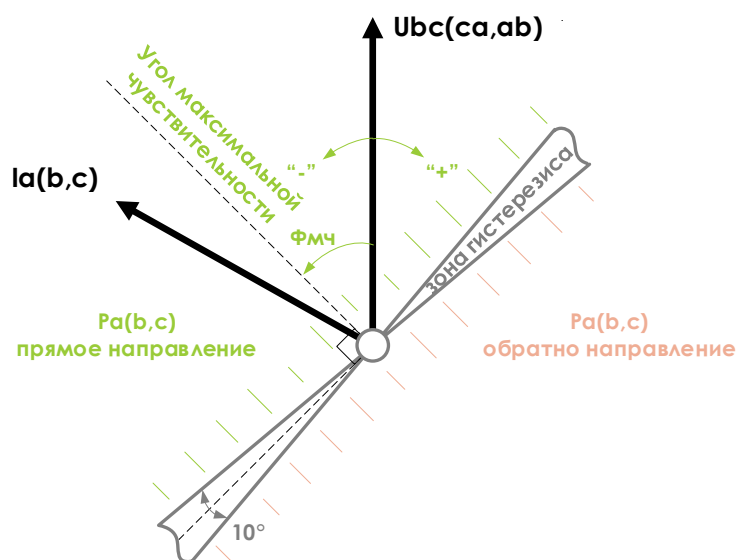


Рисунок 5.3 – Реле направления мощности

Реле формируют достоверный признак прямого или обратного направления мощности при одновременном выполнении следующих условий:

- значение фазного тока, «подводимого» к реле, превосходит уставку тока точной работы РНМ, равную нижней границе диапазона измерения устройства;
- значение линейного напряжения, «подводимого» к реле, превосходит уставку напряжения точной работы РНМ, равную нижней границе диапазона измерения устройства, либо выполняется работа по контуру памяти.

Для работы РНМ при близких коротких замыкания (далее – КЗ), сопровождающихся снижением напряжения ниже напряжения точной работы, предусмотрена работа по запомненному напряжению (контур памяти).

В случае снижения линейного напряжения ниже напряжения точной работы и готовности контура памяти к РНМ подводится напряжение с фазой режима, предшествующего снижению напряжения. Контур памяти готов к работе при условии наличия напряжения не менее 10 В в течение не менее 60 мс.

Работа по запомненному напряжению выполняется в течение 200 мс, после чего состояние реле направления мощности фиксируется до момента отключения выключателя, определяемого по снижению значения тока ниже уставки тока точной работы РНМ, или момента восстановления напряжения выше значения напряжения точной работы РНМ.

5.3.1.6 Ввод сигнализации появления однофазного замыкания на землю в сети по напряжению нулевой последовательности выполняется программным ключом «**B181**». Сигнализация срабатывает при превышении действующим значением напряжения нулевой последовательности уставки «**ЗУ0 макс 2**» с выдержкой времени «**Тозз сигн**».

5.3.1.7 Ввод функции выявления феррорезонанса выполняется программным ключом «**B182**». При превышении напряжением нулевой последовательности значения уставки «**ЗУ0фр**» происходит срабатывание пускового органа защиты от феррорезонанса. Защита срабатывает с выдержкой времени «**Тфр**» с формированием сигнала «**Феррорезонанс на сигн.**». Сброс защиты от феррорезонанса происходит через 0,5 с после снижения напряжения нулевой последовательности ниже значения уставки возврата пускового органа «**ЗУ0 макс 1**». Сигнал «**Феррорезонанс на сигн.**» может быть использован для дешунтирования вторичной обмотки ТНП антирезонансных ТН.

## 5.3.2 ТОКОВАЯ ОТСЕЧКА

5.3.2.1 Алгоритм токовой отсечки (далее – ТО) включает в себя две ступени, действующие с выдержками времени или без них, с возможностью контроля направления мощности.

5.3.2.2 Функциональная схема алгоритмов ТО приведена на рисунке [5.4](#).

5.3.2.3 Ввод в работу алгоритма ТО выполняется программными ключами «**B101**» для первой и «**B102**» для второй ступени, соответственно.

5.3.2.4 Условием пуска ТО является превышение действующим значением максимального из фазных токов значения уставки «**Тто 1**» для первой и «**Тто 2**» для второй ступени, соответственно. Ступени срабатывают с выдержками времени «**Тто 1**» и «**Тто 2**» (без выдержки времени в случае установки нулевых значений уставок), формируя сигналы «**ТО 1 на откл.**» и «**ТО 2 на откл.**», действующие на отключение выключателя и аварийную сигнализацию. Возврат защиты выполняется при снижении значения максимального из фазных токов ниже значения уставки с учетом коэффициента возврата.

5.3.2.5 Программным ключом «**B107**» может быть введен в действие контроль направления мощности, выполняющий блокировку первой ступени ТО:

- при обратном направлении мощности (от линии к шинам) - по умолчанию;
- при прямом направлении мощности (от шин в линию) - при введенном программном ключе «**B109**».

Ввод контроля направления мощности второй ступени ТО и смена направления блокировки выполняются программными ключами «**B108**» и «**B110**», соответственно.

При обнаружении устройством неисправности цепей напряжения выполняется вывод блокирующих сигналов от реле направления мощности и разрешение работы ТО.



При использовании контроля направления мощности в алгоритме ТО для отстройки от переходных процессов рекомендуется выбирать выдержку времени соответствующей ступени не менее, чем 0,02 с.

5.3.2.6 Для оперативного перевода действия ступеней ТО на сигнал предусмотрены входные логические сигналы «**Перевод ТО 1 на сигн.**» и «**Перевод ТО 2 на сигн.**», действие на отключение при этом блокируется. Возврат действия ступеней ТО на отключение выполняется с регулируемой задержкой на возврат «**Твозвр. дв.**».

Для постоянного перевода действия ступеней ТО на сигнал предусмотрены программные ключи «**B103**» и «**B104**».

5.3.2.7 Для оперативного вывода ступеней ТО из работы предусмотрены входные логические сигналы «**Вывод ТО 1**» и «**Вывод ТО 2**».



Блокирование ТО по второй гармонике при бросках тока намагничивания силовых трансформаторов может быть выполнено с помощью гибкой логики (п. 5.4.7).

5.3.2.8 Программным ключом «**B1011**» может быть введена работа первой ступени ТО по мгновенным значениям. При работе ТО по мгновенным значениям сигнал срабатывания ПО подхватывается на 20 мс для исключения дребезга.



Работа ТО1 по мгновенным значениям может быть полезна при насыщении трансформаторов тока, и обеспечивает пуск защиты в первую четверть периода на участке точной трансформации.

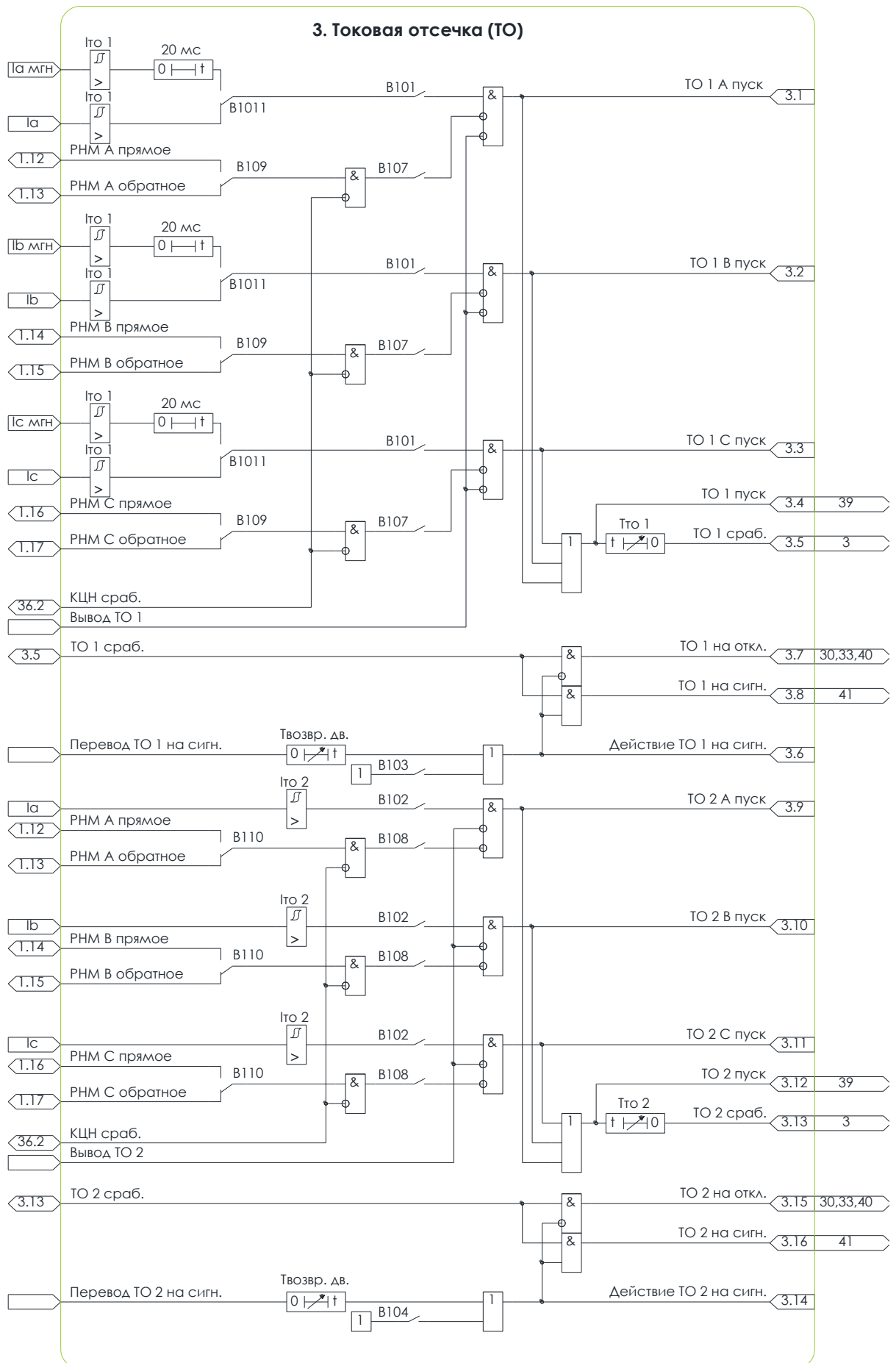


Рисунок 5.4 – Схема №3. Алгоритм ТО

### 5.3.3 МАКСИМАЛЬНАЯ ТОКОВАЯ ЗАЩИТА

5.3.3.1 Алгоритм максимальной токовой защиты (далее – МТЗ) включает в себя две ступени с независимыми или зависимыми времятоковыми характеристиками (далее – ВТХ), с возможностью контроля направления мощности, пуска по напряжению и блокировки при выявлении броска тока намагничивания силового трансформатора.

5.3.3.2 Функциональная схема алгоритма первой ступени МТЗ приведена на рисунке [5.5](#), второй ступени МТЗ - на рисунке [5.6](#).

5.3.3.3 Ввод в работу первой ступени МТЗ выполняется программным ключом «В111», второй ступени - «В121».

5.3.3.4 Условием пуска ступеней МТЗ является превышение действующим значением максимального из фазных токов значения уставки «I<sub>МТЗ 1</sub>» для первой ступени и «I<sub>МТЗ 2</sub>» - для второй. По умолчанию ступени срабатывают с независимыми выдержками времени «Т<sub>МТЗ 1</sub>» и «Т<sub>МТЗ 2</sub>», формируя сигналы «МТЗ 1 на откл.» и «МТЗ 2 на откл.», действующие на отключение выключателя и аварийную сигнализацию.

Возврат защиты выполняется при снижении значения максимального из фазных токов ниже значения уставки с учетом коэффициента возврата.

5.3.3.5 Программными ключами «В112» для первой и «В122» для второй ступени могут быть введены в работу зависимые от величины тока выдержки времени. Тип ВТХ определяется уставками «ВТХ мтз 1» и «ВТХ мтз 2» согласно таблице [5.3](#).

ТАБЛИЦА 5.3		
ВТХ МТЗ	Тип	Время срабатывания T, с
0	IEC 60255-151-2014 «Нормально инверсная»	$T = \frac{0,14 \cdot k_{ВТХ}}{I/I_{МТЗ}^{0,02} - 1} + T_{ВТХ}$
1	IEC 60255-151-2014 «Сильно инверсная»	$T = \frac{13,5 \cdot k_{ВТХ}}{I/I_{МТЗ} - 1} + T_{ВТХ}$
2	IEC 60255-151-2014 «Чрезвычайно инверсная»	$T = \frac{80 \cdot k_{ВТХ}}{I/I_{МТЗ}^2 - 1} + T_{ВТХ}$
3	Аналог реле РТВ-1 «Крутая»	$T = \frac{1}{30 \cdot (I/I_{МТЗ} - 1)^3} + T_{ВТХ}$
4	Аналог реле РТ-80 «Пологая»	$T = \frac{1}{20 \cdot ((I/I_{МТЗ} - 1)/6)^{1,8}} + T_{ВТХ}$
5	RI	$T = \frac{k_{ВТХ}}{0,339 - 0,236 \cdot \frac{I_{МТЗ}}{I}} + T_{ВТХ}$

Примечания:  $k_{ВТХ}$ ,  $I_{МТЗ}$ ,  $T_{ВТХ}$  – уставки первой/второй ступени МТЗ.

При вводе в работу ВТХ пуск соответствующей ступени МТЗ выполняется при превышении действующим значением максимального из фазных токов значения уставки соответствующей ступени МТЗ, умноженного на 1,1.

Минимальное время ВТХ ограничено на уровне выдержки, соответствующей 20-кратному превышению тока над величиной уставки срабатывания  $I_{МТЗ 1}$  ( $I_{МТЗ 2}$ ).

Уставка  $T_{ВТХ}$  не описана в стандарте IEC 60255-151-2014 и по умолчанию равна нулю. Её можно использовать для гарантированного согласования защит при больших токах срабатывания.



Подробное описание различных типов ВТХ, а также инструкции по их проверке с помощью программно-технического измерительного комплекса РЕТОМ-51 доступны по [ССЫЛКЕ](#).

5.3.3.6 Программным ключом «**B114**» для первой ступени и «**B124**» для второй ступени МТЗ может быть введен пуск по напряжению (вольтметровая блокировка) по сигналу «**ВМБ србб.**», формирующемуся в алгоритме КЭП (п. [5.3.1](#)).

Для выполнения вольтметровой блокировки обеих ступеней по сигналу от внешнего устройства предусмотрен логический входной сигнал «**ВМБ внеш.**».

5.3.3.7 Программным ключом «**B117**» может быть введен в действие контроль направления мощности, выполняющий блокировку первой ступени МТЗ:

- при обратном направлении мощности (от линии к шинам) - по умолчанию;
- при прямом направлении мощности (от шин в линию) - при введенном программном ключе «**B1171**».

Ввод контроля направления мощности второй ступени МТЗ и смена направления блокировки выполняются программными ключами «**B127**» и «**B1271**», соответственно.

При обнаружении устройством неисправности цепей напряжения выполняется вывод блокирующих сигналов от реле направления мощности и разрешение работы МТЗ.

5.3.3.8 Программным ключом «**B118**» для первой ступени и «**B128**» для второй ступени МТЗ может быть введено заграбление уставок срабатывания при включении выключателя, вводимое на время, задаваемое уставками «**Тмтз 1 гр**» и «**Тмтз 2 гр**».

5.3.3.9 Для ускоренной ликвидации КЗ при подаче напряжения на поврежденный элемент энергосистемы предусмотрено ускорение действия защиты, вводимое программными ключами «**B116**» и «**B126**» для первой и второй ступеней МТЗ, соответственно. Ускоренное отключение осуществляется с выдержками времени «**Тумтз 1**» и «**Тумтз 2**», если пуск соответствующей ступени МТЗ произошел в течение одной секунды после включения выключателя и исчезновения сигнала на логическом входе «**РПО**». Программным ключом «**B1161**» для первой и «**B1261**» второй ступени может быть введен контроль наличия напряжения до выключателя, блокирующий ускорение, если подключаемый элемент энергосистемы уже находится под напряжением. Ускорение действия МТЗ также выполняется при наличии сигнала на логическом входе «**Уск. МТЗ 1**» и/или «**Уск. МТЗ 2**».

5.3.3.10 Предусмотрено блокирование МТЗ по второй гармонике при бросках тока намагничивания силовых трансформаторов, вводимое программными ключами «**B119**» и «**B129**» для первой и второй ступеней МТЗ соответственно. Ввод перекрестного блокирования выполняется программным ключом «**B1191**» («**B1291**» для второй ступени).

5.3.3.11 При введенном программном ключе «**B115**» («**B125**») работа МТЗ разрешена только в течение 1 с после включения выключателя и исчезновения сигнала на логическом входе «**РПО**».

5.3.3.12 Для оперативного перевода действия ступеней МТЗ на сигнал предусмотрены входные логические сигналы «**Перевод МТЗ 1 на сигн.**» и «**Перевод МТЗ 2 на сигн.**», действие на отключение при этом блокируется. Возврат действия ступеней МТЗ на отключение выполняется с регулируемой задержкой на возврат «**Твозвр. дв**».

Для постоянного перевода действия ступеней МТЗ на сигнал предусмотрены программные ключи «**B113**» и «**B114**».

5.3.3.13 Для оперативного вывода ступеней МТЗ из работы предусмотрены входные логические сигналы «**Вывод МТЗ 1**» и «**Вывод МТЗ 2**».

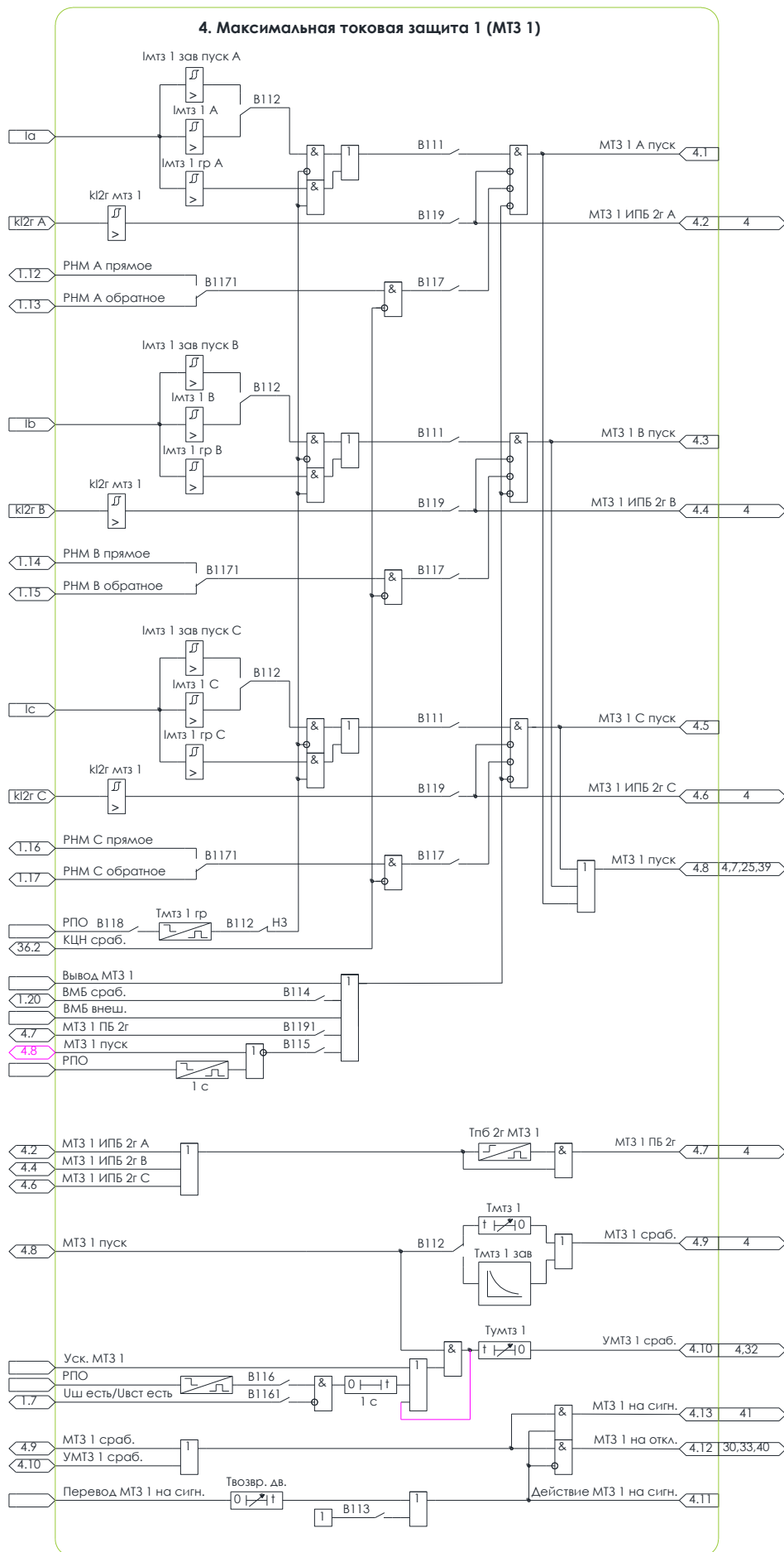


Рисунок 5.5 – Схема №4. Алгоритм МТЗ 1

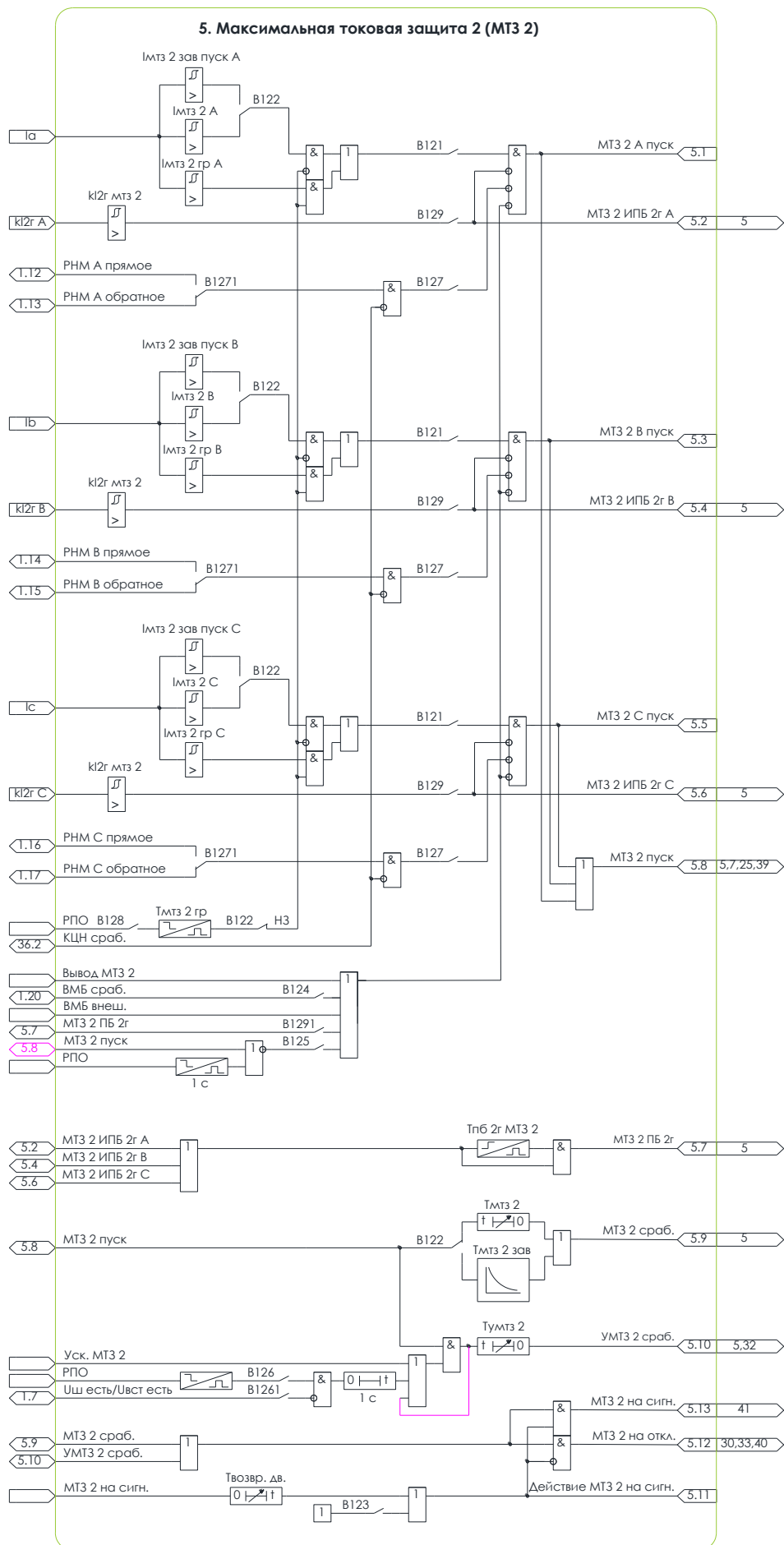


Рисунок 5.6 – Схема №5. Алгоритм МТЗ 2

### 5.3.4 ЗАЩИТА ОТ ПЕРЕГРУЗКИ

5.3.4.1 Функциональная схема алгоритма защиты от перегрузки (далее – ЗП) приведена на рисунке [5.7](#).

5.3.4.2 Алгоритмы ЗП имеет две ступени.

5.3.4.3 Ввод в работу первой ступени выполняется программным ключом «**B131**».

5.3.4.4 Условием пуска первой ступени является превышение среднеквадратическим значением максимального из фазных токов значения уставки «**Iзп 1**». По умолчанию защита срабатывает с независимой выдержкой времени «**Tзп 1**» на формирование предупредительной сигнализации.

Возврат защиты выполняется при снижении значения тока ниже значения уставки с учетом коэффициента возврата.

5.3.4.5 Программным ключом «**B135**» для первой ступени может быть введена в работу зависящая от величины тока выдержка времени. Тип ВТХ определяется уставкой «**ВТХ зп**» согласно таблице [5.3](#).

5.3.4.6 Программным ключом «**B132**» может быть введено действие первой ступени ЗП на отключение выключателя и формирование аварийной сигнализации с выдержкой времени «**Tзп 1 откл**» после срабатывания предупредительной сигнализации.

5.3.4.7 Первая ступень алгоритма ЗП содержит две очереди разгрузки, предназначенные для отключения ряда потребителей и снижения величины тока нагрузки до допустимых значений.

5.3.4.8 Первая и вторая ступени разгрузки могут быть введены в работу программными ключами «**B133**» и «**B134**» и действуют с выдержками времени «**Tразгр 1**» и «**Tразгр 2**» после срабатывания предупредительной сигнализации.

5.3.4.9 Ввод в работу второй ступени выполняется программным ключом «**B136**».

5.3.4.10 Условием пуска второй ступени является превышение выбранной контролируемой величиной значения уставки «**Iзп 2**». Защита срабатывает с независимой выдержкой времени «**Tзп 2**» на формирование предупредительной сигнализации.

Возврат защиты выполняется при снижении значения тока ниже значения уставки с учетом коэффициента возврата.

5.3.4.11 Выбор контролируемой величины для второй ступени ЗП выполняется с помощью уставки «**B137**»:

- 0 – максимальное из действующих значений основной гармоники фазных токов (значение по умолчанию);
- 1 – максимальное из среднеквадратичных значений фазных токов;
- 2 – максимальная из сумм действующих значений высших гармоник (со 2-й по 13-ю) фазных токов.

5.3.4.12 Программным ключом «**B138**» может быть введено действие второй ступени ЗП на отключение выключателя и формирование аварийной сигнализации с выдержкой времени «**Tзп 2 откл**» после срабатывания предупредительной сигнализации.

5.3.4.13 Для оперативного вывода ступеней ЗП из работы предусмотрены входные логические сигналы «**Вывод ЗП 1**» и «**Вывод ЗП 2**».

### 6. Защита от перегрузки (ЗП)

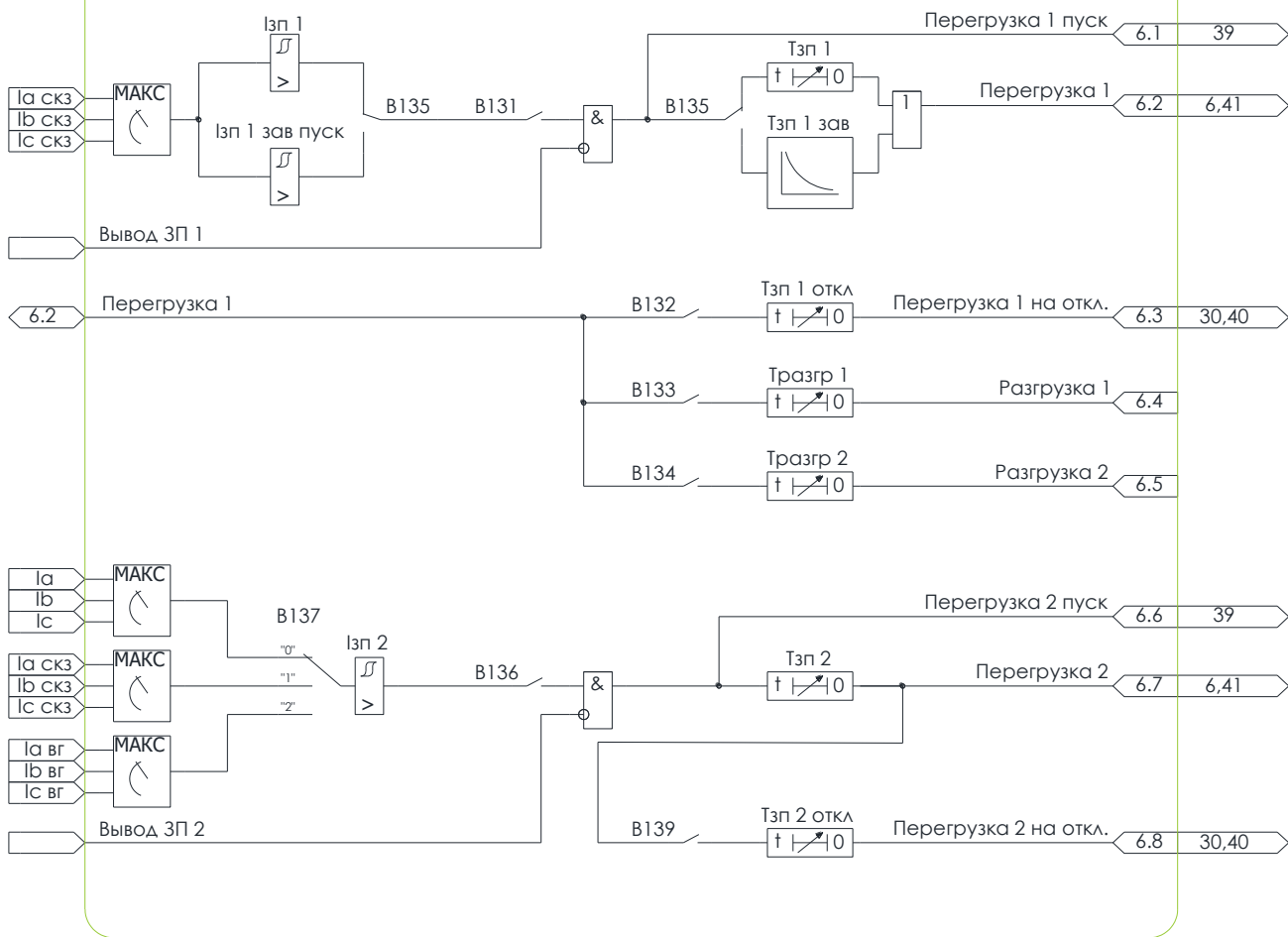


Рисунок 5.7 – Схема №6. Алгоритм ЗП

### 5.3.5 ЛОГИЧЕСКАЯ ЗАЩИТА ШИН

5.3.5.1 Алгоритм логической защиты шин (далее – ЛЗШ) обеспечивает:

- формирование сигналов блокирования ЛЗШ питающих присоединений «ЛЗШ 1 датчик» и «ЛЗШ 2 датчик» при пуске соответствующих ступеней МТЗ;
- отключение питающего присоединения по сигналу «ЛЗШ на откл.» при пуске МТЗ и отсутствии блокирующих сигналов от других присоединений секции шин.

5.3.5.2 Функциональная схема алгоритма ЛЗШ приведена на рисунке 5.8.

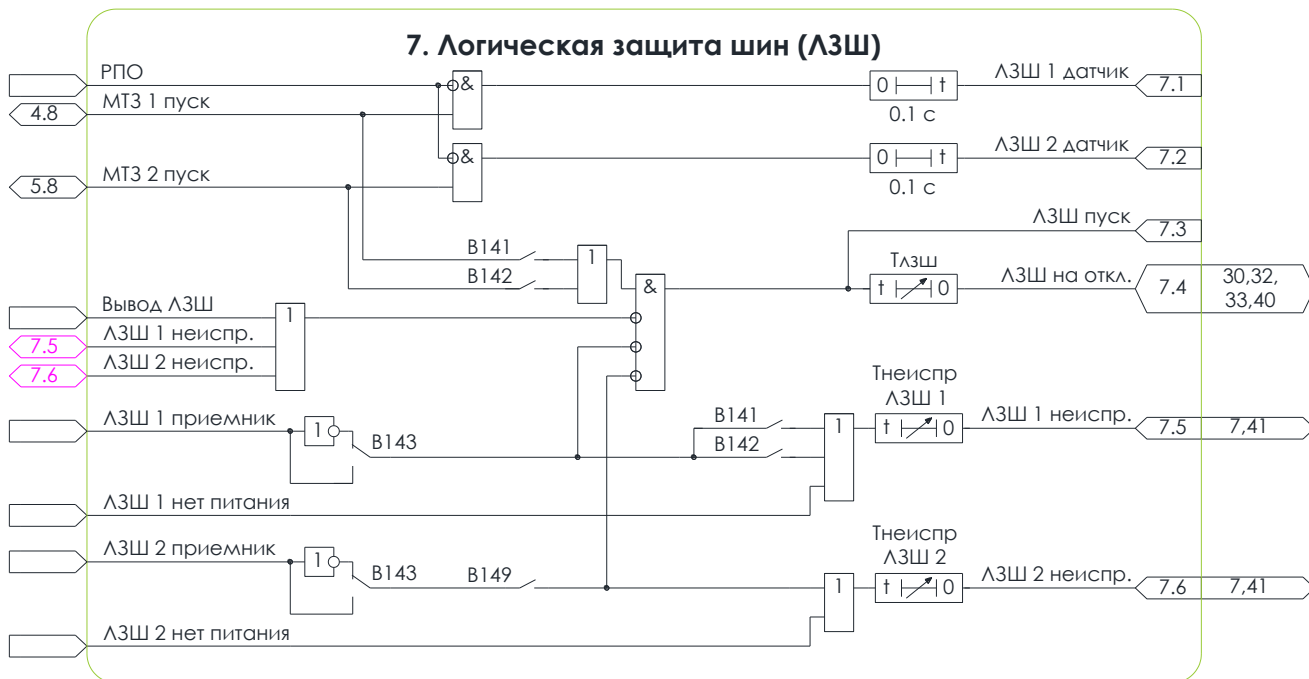


Рисунок 5.8 – Схема №7. Алгоритм ЛЗШ

5.3.5.3 На присоединениях, на которых отсутствует генерирующая мощность, в алгоритме используются только выходные сигналы блокирования «ЛЗШ 1 датчик» и/или «ЛЗШ 2 датчик».

5.3.5.4 Ввод в работу алгоритма ЛЗШ на питающих присоединениях выполняется программными ключами «B141» (при пуске первой ступени МТЗ) и/или «B142» (при пуске второй ступени МТЗ).

Условиями пуска ЛЗШ являются пуск МТЗ 1 и/или МТЗ 2 и наличие разрешающего или отсутствие блокирующего сигнала от защит отходящих присоединений и присоединения секционного выключателя. ЛЗШ срабатывает с выдержкой времени «Тлзш», формируя сигнал «ЛЗШ на откл.», действующий на отключение выключателя и аварийную сигнализацию.

5.3.5.5 Схема работы ЛЗШ задается программным ключом «B143». Выведенное состояние ключа соответствует схеме с последовательным соединением контактов, разрешающих работу ЛЗШ (схема «ЛЗШ-А»), а введенное состояние - схеме с параллельным соединением контактов, блокирующих работу ЛЗШ (схема «ЛЗШ-Б»).

5.3.5.6 Программный ключ «B149» активирует режим работы с двумя входами-приемниками сигналов ЛЗШ. Данным режим необходим на присоединении СВ для приема сигналов с обеих секций шин.

5.3.5.7 На объектах с одним питающим присоединением на секцию шин рекомендуется следующая стандартная конфигурация ЛЗШ:

- на всех присоединениях, включая питающие, в качестве защиты следует использовать ненаправленную МТЗ 1;
- выходной логический сигнал «ЛЗШ 1 датчик» каждого присоединения-потребителя должен блокировать работу ЛЗШ вводного выключателя собственной секции шин и секционного выключателя;
- выходной логический сигнал «ЛЗШ 1 датчик» секционного выключателя должен блокировать работу ЛЗШ вводных выключателей обеих секций шин;
- на присоединениях ВВ и СВ ввод ЛЗШ в работу осуществляется программным ключом «В141».

5.3.5.8 Контроль направления мощности в алгоритме МТЗ позволяет выполнить ЛЗШ направленной, что необходимо на энергообъектах с несколькими генерирующими присоединениями на одной секции шин.

Рекомендуется следующая стандартная конфигурация защиты на объектах с малой генерацией:

- на всех присоединениях без питания в качестве защиты следует использовать ненаправленную МТЗ 1;
- на присоединениях с питанием следует использовать МТЗ 1, направленную в сторону присоединений и МТЗ 2, направленную в сторону секции шин;
- выходной логический сигнал «ЛЗШ 1 датчик» каждого присоединения должен блокировать работу ЛЗШ всех питающих присоединений собственной секции шин и секционного выключателя;
- на СВ следует использовать два выходных логических сигнала «ЛЗШ 1 датчик» - для блокировки защиты на присоединениях первой секции шин, «ЛЗШ 2 датчик» - второй;
- на всех питающих присоединениях кроме СВ ввод ЛЗШ в работу осуществляется программным ключом «В142», на СВ - «В141» и «В142» одновременно для работы при КЗ на обеих секциях шин.

5.3.5.9 При отсутствии разрешающего сигнала для схемы «ЛЗШ-А» или наличии блокирующего сигнала для схемы «ЛЗШ-Б» в течение «Тнеиспр ЛЗШ 1» и/или «Тнеиспр ЛЗШ 2» с формируются сигналы неисправности цепей защиты «ЛЗШ 1 неиспр.» и/или «ЛЗШ 2 неиспр.», блокирующие работу алгоритма и действующие на предупредительную сигнализацию.

Логические входы «ЛЗШ 1 нет питания» и «ЛЗШ 2 нет питания» контроля отсутствия напряжения на шинках защиты по схеме «ЛЗШ-Б» предусматривают инверсное подключение дискретных входов контроля наличия напряжения на соответствующих шинках.



Описание организации схем ЛЗШ, особенностей оперативного питания и настройки терминалов производства нашей Компании доступны по [ССЫЛКЕ](#).

## 5.3.6 ЗАЩИТА ОТ ОБРЫВА ФАЗЫ И НЕСИММЕТРИИ НАГРУЗКИ

5.3.6.1 Функциональная схема алгоритма защита от обрыва фазы и несимметрии нагрузки (далее – ЗОФ) приведена на рисунке [5.9](#).

5.3.6.2 Ввод в работу алгоритма ЗОФ выполняется программным ключом «**B165**».

5.3.6.3 Условием пуска ЗОФ является:

- превышение отношением тока обратной последовательности к току прямой последовательности значения уставки «**kI2 зоф**» - в режиме по умолчанию;
- превышение действующим значением тока обратной последовательности значения уставки «**I2 зоф**» - при введенном программном ключе «**B166**».

Защита срабатывает с выдержкой времени «**Tзоф**» на отключение выключателя и формирование аварийной сигнализации.

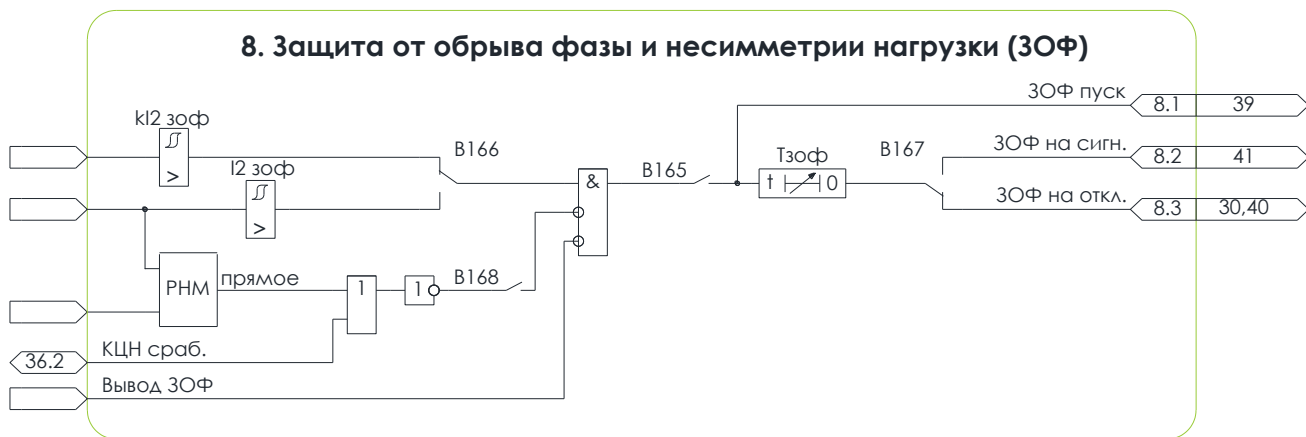


Рисунок 5.9 – Схема №8. Алгоритм ЗОФ

5.3.6.4 Программным ключом «**B167**» действие ЗОФ может быть переведено на формирование предупредительной сигнализации.

5.3.6.5 Программным ключом «**B168**» может быть введен контроль направления мощности обратной последовательности, обеспечивающий разрешение пуска защиты при прямом направлении мощности. Контроль направления мощности выводится при срабатывании КЦН (сигнал «**КЦН сраб.**»).

5.3.6.6 Реле направления мощности обратной последовательности формирует достоверный признак прямого (обратного) направления мощности при одновременном выполнении следующих условий:

- значение тока обратной последовательности, «подводимого» к реле, превосходит уставку тока точной работы РНМ, равную нижней границе диапазона измерения фазных токов;
- значение напряжения обратной последовательности, «подводимого» к реле, превосходит уставку напряжения точной работы РНМ, равную нижней границе диапазона измерения напряжений;

5.3.6.7 Для оперативного вывода защиты из работы предусмотрен входной логический сигнал «**Вывод ЗОФ**».

### 5.3.7 ЗАЩИТА ОТ ОДНОФАЗНЫХ ЗАМЫКАНИЙ НА ЗЕМЛЮ И ТОКОВАЯ ЗАЩИТА НУЛЕВОЙ ПОСЛЕДОВАТЕЛЬНОСТИ

5.3.7.1 Алгоритм защиты от однофазных замыканий на землю (далее – ОЗЗ) и токовой защиты нулевой последовательности (далее - ТЗНП) обеспечивает три степени токовой защиты от однофазных замыканий на землю, с опциональным пуском по напряжению и контролем направления мощности.

5.3.7.2 Функциональная схема алгоритма ОЗЗ и ТЗНП приведена на рисунке [5.10](#).

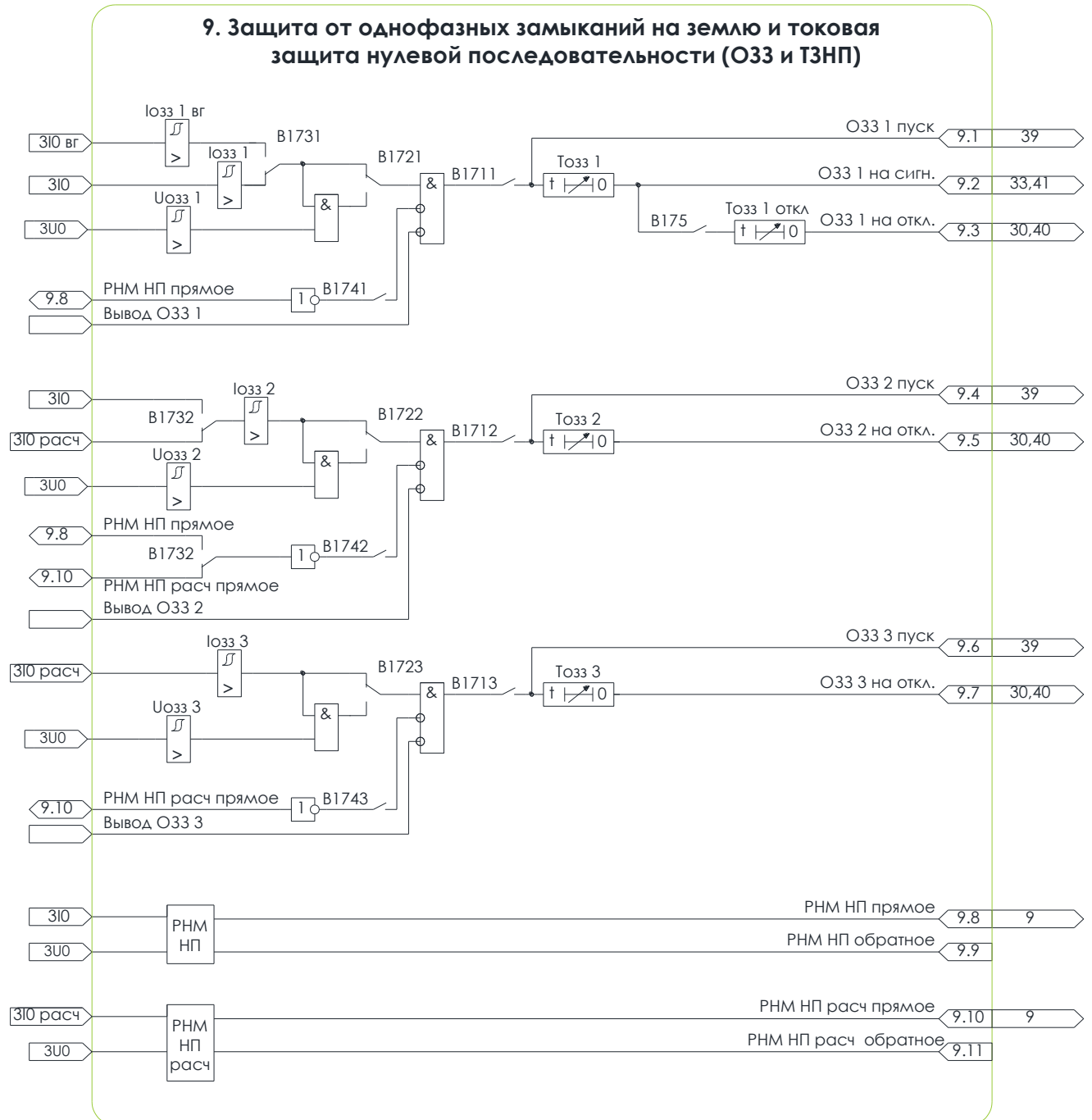


Рисунок 5.10 – Схема №9. Алгоритм ОЗЗ и ТЗНП

5.3.7.3 Ввод токовых ступеней защиты от ОЗЗ (ТЗНП) выполняется программными ключами «**B1711**», «**B1712**» и «**B1713**».

5.3.7.4 Условием пуска первой степени защиты от ОЗЗ является:

- превышение действующим значением первой гармонической составляющей тока нулевой последовательности значения уставки «**Io33 1**» - в режиме по умолчанию;
- превышение суммой действующих значений высших гармонических составляющих (нечетные гармоники с 3 по 13) тока нулевой последовательности значения уставки «**Io33 1 вг**» - при введенном программном ключе «**B1731**».

Степень срабатывает с выдержкой времени «**To33 1**» на предупредительную сигнализацию.

Программным ключом «**B175**» может быть введено действие первой степени защиты на отключение выключателя и формирование аварийной сигнализации с выдержкой времени «**To33 1 откл**» после срабатывания предупредительной сигнализации.

5.3.7.5 Условием пуска второй степени защиты от ОЗЗ является превышение над величиной уставки «**Io33 2**» действующего значения первой гармоники:

- расчетного тока нулевой последовательности - в режиме по умолчанию;
- измеренного тока нулевой последовательности - при введенном программном ключе «**B1732**».

Степень срабатывает с выдержкой времени «**To33 2**» на отключение.

5.3.7.6 Условием пуска третьей степени защиты от ОЗЗ является превышение действующим значением первой гармонической составляющей расчетного тока нулевой последовательности значения уставки «**Io33 3**».

Степень срабатывает с выдержкой времени «**To33 3**» на отключение.

5.3.7.7 Программным ключом «**B1721**» для первой степени, «**B1722**», «**B1723**» для второй и третьей ступеней соответственно может быть введен в действие контроль наличия напряжения нулевой последовательности с регулируемыми уставками срабатывания «**Uo33 1**» для первой степени, «**Uo33 2**», «**Uo33 3**» для второй и третьей соответственно.

5.3.7.8 Программным ключом «**B1741**» для первой степени, «**B1742**», «**B1743**» для второй и третьей ступеней соответственно может быть введен контроль направления мощности нулевой последовательности, разрешающий пуск защиты при прямом направлении мощности.

5.3.7.9 Реле направления мощности нулевой последовательности формирует достоверный признак прямого или обратного направления мощности при одновременном выполнении следующих условий:

- значение тока нулевой последовательности превосходит уставку тока точной работы РНМ, равную нижней границе диапазона измерения тока нулевой последовательности;
- значение напряжения нулевой последовательности превосходит уставку напряжения точной работы РНМ, равную нижней границе диапазона измерения напряжений.

5.3.7.10 Для оперативного вывода ступеней защиты из работы предусмотрены входные логические сигналы «**Вывод ОЗЗ 1**», «**Вывод ОЗЗ 2**» и «**Вывод ОЗЗ 3**».

## 5.3.8 ЗАЩИТА ОТ ДУГОВЫХ ЗАМЫКАНИЙ

5.3.8.1 Алгоритм обработки сигналов датчиков защиты от дуговых замыканий обеспечивает:

- обработку сигналов с оптических датчиков защиты от дуговых замыканий;
- самодиагностику подключенных датчиков.



**ВНИМАНИЕ!** Алтей-01 поддерживает работу с оптическими датчиками типа ВОД или Текила (приложение Г). Использование других датчиков может привести к некорректной работе дуговой защиты.

5.3.8.2 Функциональная схема алгоритма обработки сигнала и диагностики датчика канала №1 приведена на рисунке 5.11. Алгоритмы каналов №2 и №3 аналогичны.

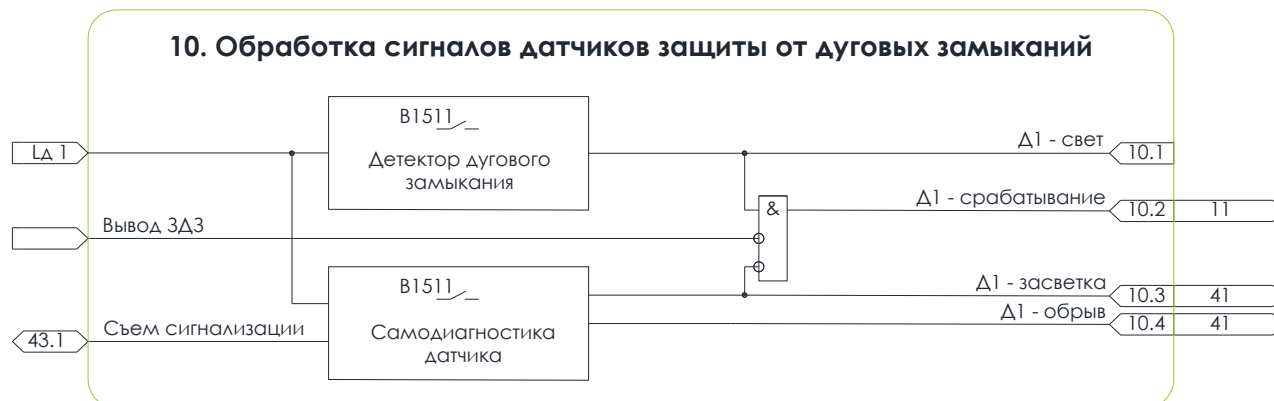


Рисунок 5.11 – Схема №10. Алгоритм обработки сигналов датчиков защиты от дуговых замыканий

5.3.8.3 Ввод в работу датчика №1 осуществляется программным ключом «**B1511**» (датчика №2 - «**B1512**», датчика №3 - «**B1513**»).

5.3.8.4 Уставки «**Тип Д1**», «**Тип Д2**», «**Тип Д3**» определяют тип датчиков: ВОД или Текила.



**Уставка срабатывания датчика Текила зависит от длины датчика (снижается по мере её увеличения). При настройке устройства необходимо задать длины используемых датчиков уставками «Лтек 1», «Лтек 2», «Лтек 3».**

5.3.8.5 Выходной логический сигнал «**Δ1 – свет**» появляется при срабатывании детектора дугового замыкания, свидетельствующего о превышении освещенностью порога уставки.

5.3.8.6 Сигнал «**Δ1 – свет**» приводит к появлению сигнала «**Датчик 1 – срабатывание**», участвующего в алгоритмах защиты от дуговых замыканий (далее – ЗДЗ).

5.3.8.7 Сигнал «**Датчик 1 – срабатывание**» блокируется:

- входным логическим сигналом «**Вывод ЗДЗ**»;
- при обнаружении засветки датчика в течение 6 секунд и более.

5.3.8.8 Алгоритм диагностики датчика обеспечивает выявление:

- длительной засветки датчика (6 секунд и более) – выходной логический сигнал «**Δ1 – засветка**», участвующий в алгоритме предупредительной сигнализации;
- нарушения целостности оптоволоконного тракта датчика – выходной логический сигнал «**Δ1 – обрыв**»;
- отсутствие заводской калибровки канала подключения датчика – выходной логический сигнал «**Δ1 – нет калибр.**».

5.3.8.9 Сигналы «Д1 – обрыв» и «Д1 – нет калибр.» формируют выходной логический сигнал «Д1 – неисправ.», участвующий в алгоритме предупредительной сигнализации.

5.3.8.10 Алгоритмы защиты от дуговых замыканий обеспечивают:

- организацию пуска ЗДЗ ячейки (секции) по току и напряжению;
- полноценную дуговую защиту ячеек в модификации со встроенными оптическими входами для датчиков (**E = Arc**, п. 1);
- совместную работу устройства с регистратором дуговых замыканий типа **ЛАЙМ** и **ЛАЙМ-ПЛЮС**, а также регистраторами и централизованными системами защиты от дуговых замыканий различных производителей.

5.3.8.11 Функциональная схема алгоритма ЗДЗ приведена на рисунке 5.12.

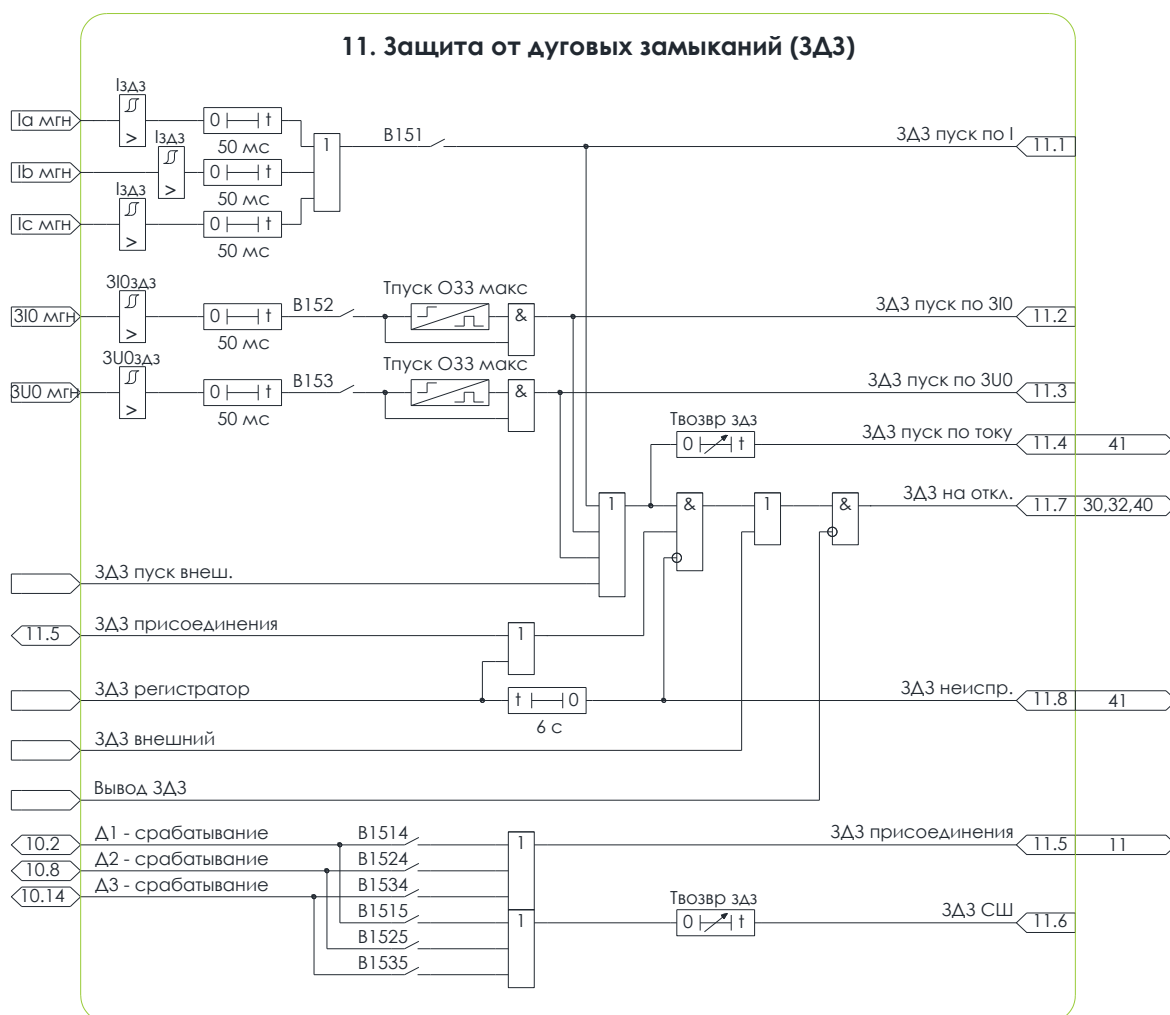


Рисунок 5.12 – Схема №11. Алгоритм ЗДЗ

5.3.8.12 Сигнал пуска «ЗДЗ пуск по току» формируется по следующим причинам:

- срабатывание максимальных реле фазных токов с уставкой срабатывания «Iздз» (программный ключ «B151»). Реле работают по мгновенным значениям фазных токов;
- срабатывание максимального реле тока нулевой последовательности с уставкой срабатывания «3I0 здз» (программный ключ «B152»). Реле работает по мгновенным значениям тока нулевой последовательности;

- срабатывание максимального реле напряжения нулевой последовательности с уставкой срабатывания «**ЗУО здз**» (программный ключ «**В153**»). Реле работает по мгновенным значениям напряжения нулевой последовательности;
- появление входного логического сигнала «**ЗДЗ пуск внеш.**».

В случае использования пуска по току или напряжению нулевой последовательности длительность пуска ограничена уставкой по времени «**Тпуск озз макс**», что обеспечивает отстройку от режима длительной работы сети с ОЗЗ.

5.3.8.13 ЗДЗ срабатывает без выдержки времени на отключение выключателя и аварийную сигнализацию в следующих случаях:

- появление сигнала «**ЗДЗ пуск по току**» и одновременное выявление вспышки от дугового замыкания внешним (входной логический сигнал «**ЗДЗ регистратор**») или внутренним (выходной логический сигнал «**ЗДЗ присоединения**») регистратором;
- появление входного логического сигнала «**ЗДЗ внешний**».

5.3.8.14 При использовании внешнего регистратора селективность защиты объекта обеспечивается за счет соответствующей организации схемы вторичных соединений устройств **ЛАЙМ** и **ЛАЙМ-Плюс** и устройств релейной защиты ( типовые решения [МТ.ЛАЙМ.083.ТР](#) и [МТ.ЛАЙМ.183.ТР](#)).

5.3.8.15 Длительное присутствие сигнала на логическом входе «**ЗДЗ регистратор**» (более 6 с), свидетельствует о неисправности цепей или регистратора дуговых замыканий. В данном случае формируется сигнал «**ЗДЗ неиспр.**», действующий на предупредительную сигнализацию.



Полноценная дуговая защита ячейки с внутренним пуском по току и сигналом от собственных волоконно-оптических датчиков позволяет достигнуть времени отключения дугового замыкания 15-25 мс (с учетом срабатывания реле отключения выключателя).

### 5.3.9 ЗАЩИТА МИНИМАЛЬНОГО НАПРЯЖЕНИЯ

5.3.9.1 Алгоритм защиты минимального напряжения (далее – ЗМН) включает в себя три ступени, действующие с различными уставками по напряжению и выдержками времени на сигнализацию, дискретные выходы и, опционально, отключение выключателя.

5.3.9.2 Функциональная схема алгоритма ЗМН приведена на рисунке 5.13.

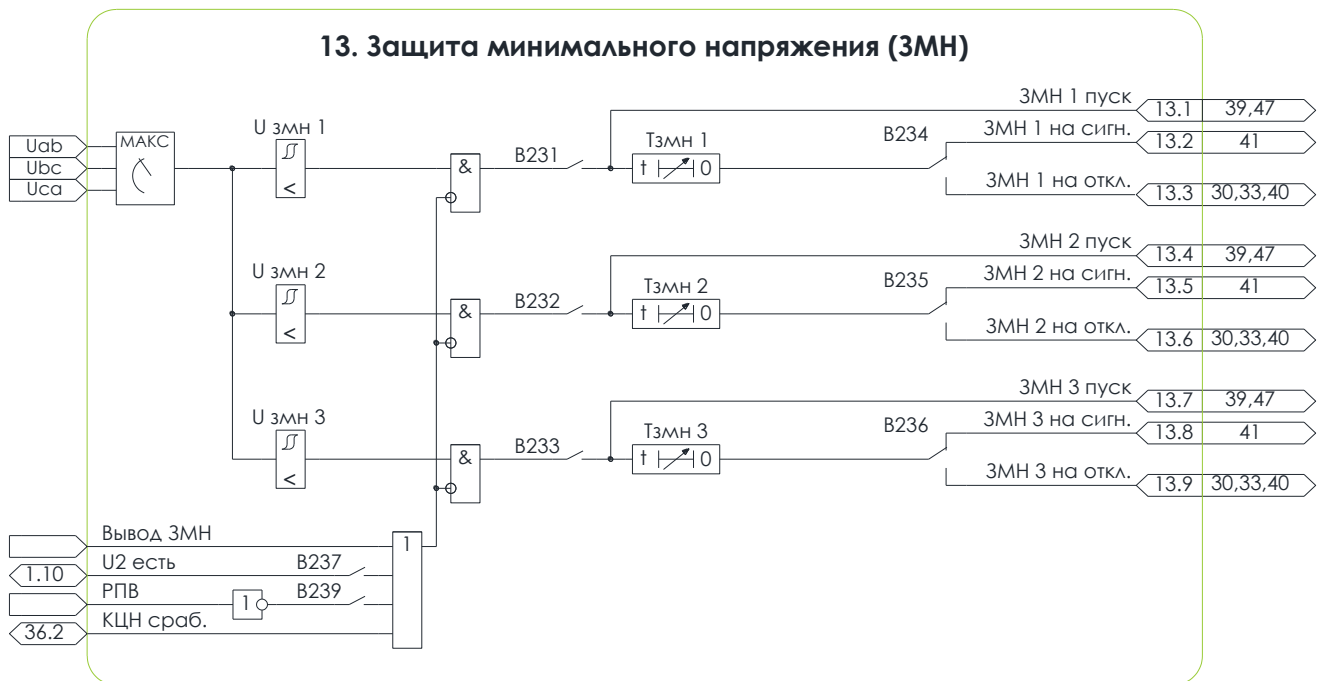


Рисунок 5.13 – Схема №13. Алгоритм ЗМН

5.3.9.3 Ввод в работу первой ступени ЗМН выполняется программным ключом «**B231**», второй ступени – «**B232**», третьей ступени – «**B233**».

5.3.9.4 Условием пуска ступеней ЗМН является снижение значений линейных напряжений на шинах ниже значения уставки «**Uзмн 1**» для первой ступени, «**Uзмн 2**», «**Uзмн 3**» - для второй и третьей. Ступени срабатывают с выдержками времени «**Тзмн 1**», «**Тзмн 2**» и «**Тзмн 3**», формируя сигналы «**ЗМН 1 на сигн.**», «**ЗМН 2 на сигн.**» и «**ЗМН 3 на сигн.**», действующие на предупредительную сигнализацию. Для организации групповой ЗМН сигналы могут быть назначены на выходные реле устройства.

5.3.9.5 Программными ключами «**B234**», «**B235**» и «**B236**» может быть введено действие ступеней ЗМН на отключение выключателя и формирование аварийной сигнализации.

5.3.9.6 Пуск ступеней ЗМН блокируется в следующих случаях:

- при наличии сигнала на логическом входе «**Вывод ЗМН**»;
- при наличии напряжения обратной последовательности на шинах – (программный ключ «**B237**»);
- при отключенном выключателе защищаемого присоединения – (программный ключ «**B238**»);
- при выявлении неисправности цепей напряжения.

### 5.3.10 ЗАЩИТА ОТ ПОВЫШЕНИЯ НАПРЯЖЕНИЯ

5.3.10.1 Алгоритм защиты от повышения напряжения (далее – ЗПН) включает в себя две ступени, действующие с различными уставками по напряжению и выдержками времени на сигнализацию, дискретные выходы и, опционально, отключение выключателя.

5.3.10.2 Функциональная схема алгоритма ЗПН приведена на рисунке 5.14.

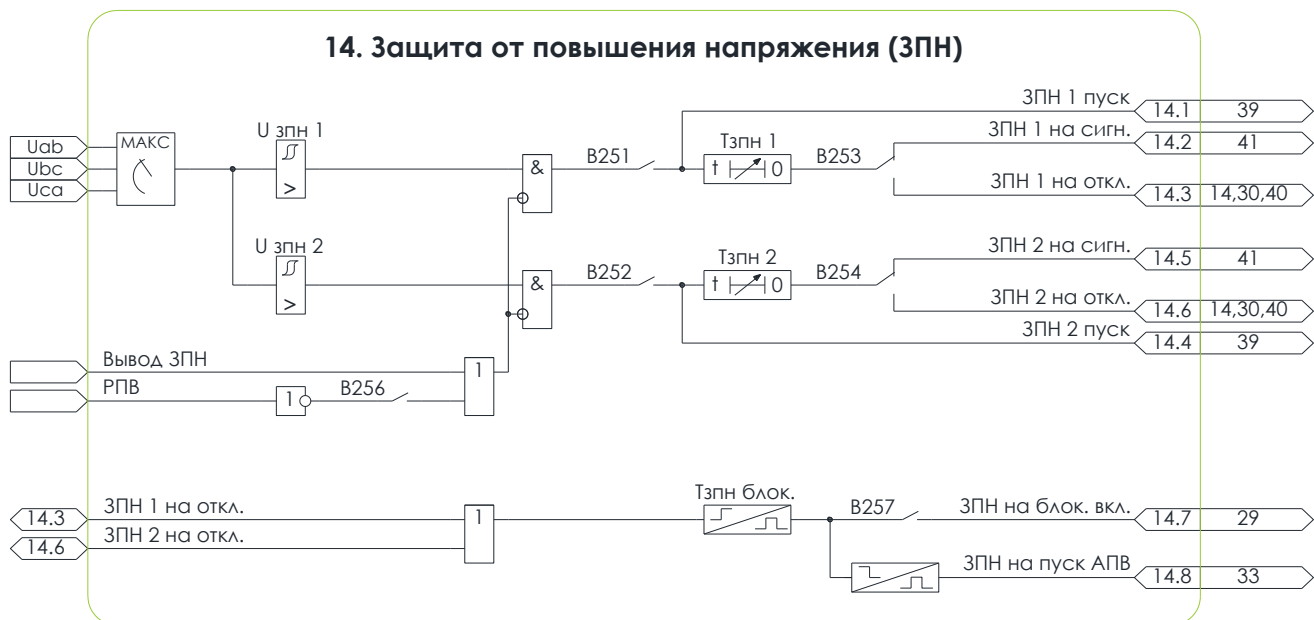


Рисунок 5.14 – Схема №14. Алгоритм ЗПН

5.3.10.3 Ввод в работу первой ступени ЗПН выполняется программным ключом «**B251**», второй ступени - «**B252**».

5.3.10.4 Условием пуска ступеней ЗПН является превышение максимальным из значений линейных напряжений на шинах значения уставки «**Uзпн 1**» для первой ступени и «**Uзпн 2**» - для второй. Ступени срабатывают с выдержками времени «**Tзпн 1**» и «**Tзпн 2**», формируя сигналы «**ЗПН 1 на сигн.**» и «**ЗПН 2 на сигн.**», действующие на предупредительную сигнализацию. Для организации групповой ЗПН сигналы могут быть назначены на выходные реле устройства.

5.3.10.5 Программными ключами «**B253**» и «**B254**» может быть введено действие ступеней ЗПН на отключение выключателя и формирование аварийной сигнализации.

5.3.10.6 Пуск обеих ступеней ЗПН блокируется в следующих случаях:

- при наличии сигнала на логическом входе «**Вывод ЗПН**»;
- при отключенном выключателе защищаемого присоединения – (программный ключ «**B256**»).

5.3.10.7 Программным ключом «**B257**» может быть введена блокировка включения выключателя на время «**Tзпн блок.**» после срабатывания ЗПН на отключение.

### 5.3.11 ЗАЩИТА ОТ ПОТЕРИ ПИТАНИЯ

5.3.11.1 Алгоритм защиты от потери питания (далее – ЗПП) обеспечивает выявление режима отключения питания со стороны системы, а также режима подпитки внешних КЗ в питающей системе со стороны мощной двигательной нагрузки.

5.3.11.2 Функциональная схема алгоритма ЗПП приведена на рисунке [5.15](#).

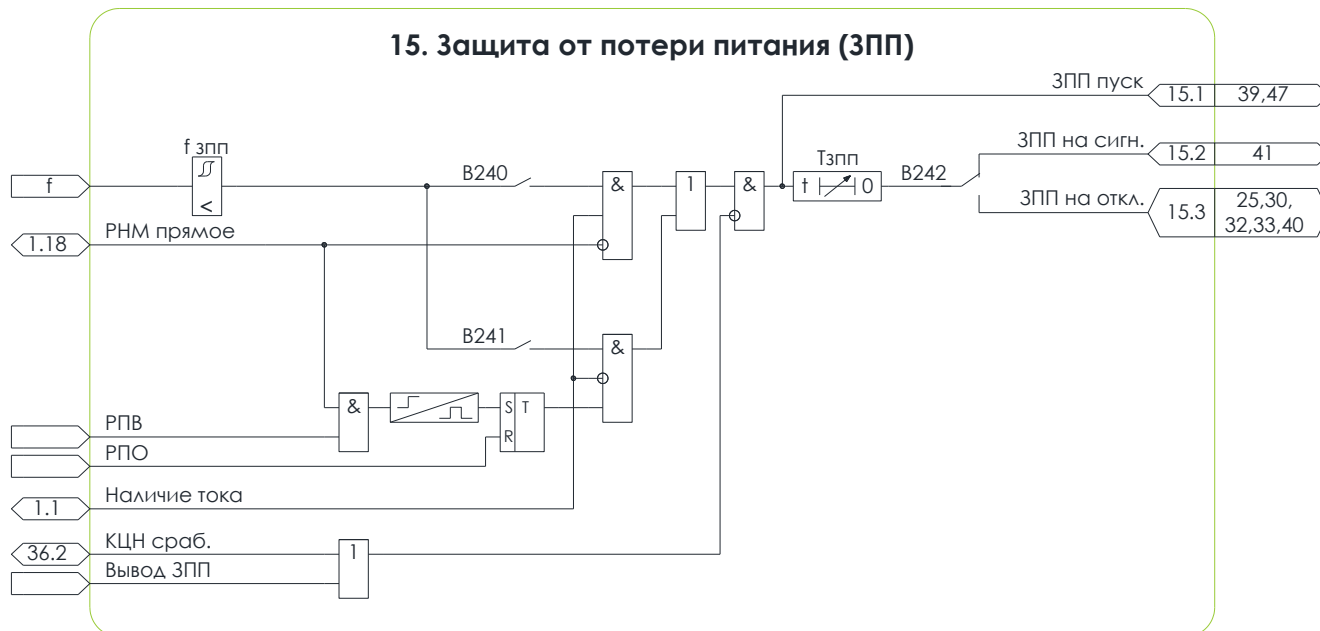


Рисунок 5.15 – Схема №15. Алгоритм ЗПП

5.3.11.3 Ввод в работу ЗПП с контролем наличия тока выполняется программным ключом «**B240**», с контролем отсутствия тока – программным ключом «**B241**».

5.3.11.4 Условием пуска ЗПП в случае подпитки внешних КЗ в питающей системе со стороны мощной двигательной нагрузки является одновременное выполнение следующих условий:

- снижение частоты ниже значения уставки «**fзпп**»;
- протекание тока через выключатель защищаемого присоединения;
- отсутствие прямого направления мощности хотя бы в одной из фаз.

5.3.11.5 Условием пуска ЗПП в случае отключения питания со стороны системы является одновременное выполнение следующих условий:

- снижение частоты ниже значения уставки «**fзпп**»;
- отсутствие протекания тока через выключатель защищаемого присоединения;
- прямое направления мощности во всех фазах в предшествующем режиме.

5.3.11.6 ЗПП срабатывает с выдержкой времени «**Тзпп**», формируя сигнал «**ЗПП на сигн.**», действующий на предупредительную сигнализацию. Для организации групповой ЗПП сигнал может быть назначены на выходное реле устройства.

5.3.11.7 Программным ключом «**B242**» может быть введено действие ЗПП на отключение выключателя и формирование аварийной сигнализации.

5.3.11.8 Пуск ЗПП блокируется в следующих случаях:

- при наличии сигнала на логическом входе «**Вывод ЗПП**»;
- при выявлении блоком неисправности цепей напряжения.

## 5.3.12 ЗАЩИТА ЭЛЕГАЗОВОГО ОБОРУДОВАНИЯ

5.3.12.1 Алгоритм защиты элегазового оборудования обеспечивает прием и обработку предупредительных и аварийных сигналов снижения давления элегаза выключателя и трансформаторов тока защищаемого присоединения.

5.3.12.2 Функциональная схема алгоритма защиты элегазового оборудования приведена на рисунке 5.16.

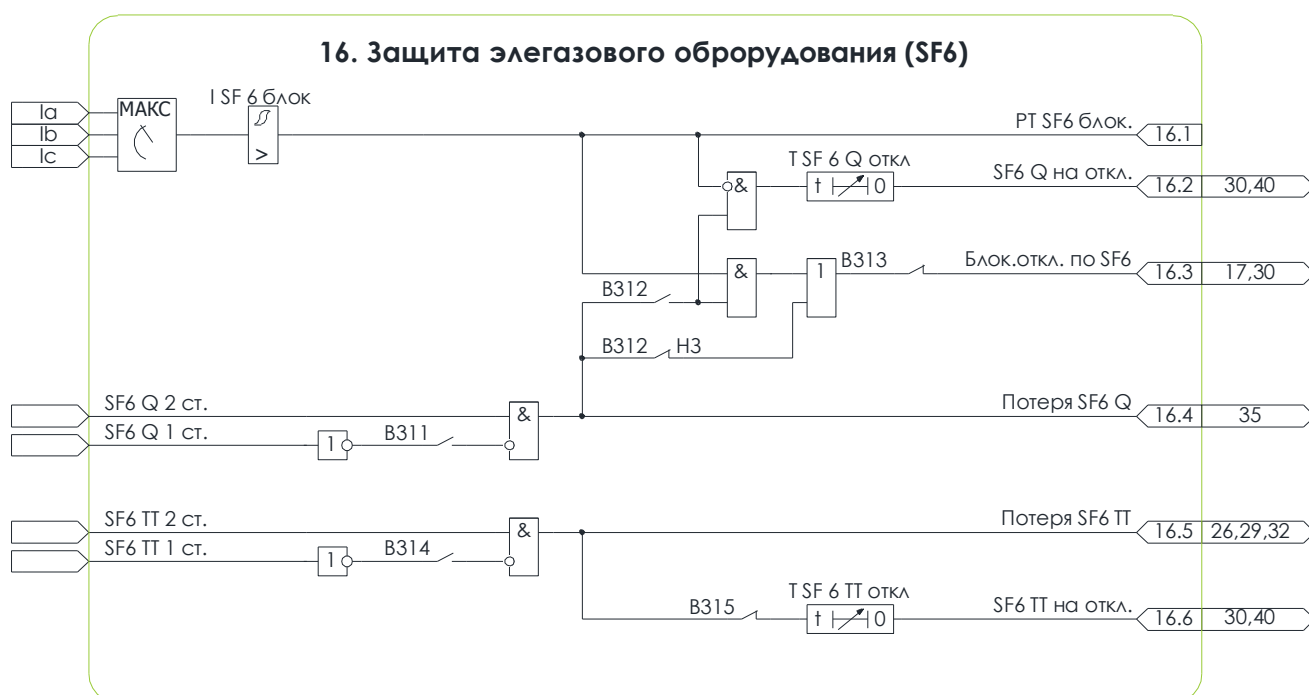


Рисунок 5.16 – Схема №16. Алгоритм SF6

### 5.3.12.3 Контроль давления элегаза выключателя

5.3.12.3.1 Логические входы «**SF6 Q 1 ст.**» и «**SF6 Q 2 ст.**» предназначены для подключения предупредительного и аварийного сигналов снижения давления элегаза выключателя. Входы действуют на формирование предупредительной сигнализации с выдержками времени «**Тпс sf6 Q 1**» и «**Тпс sf6 Q 2**», соответственно.

5.3.12.3.2 Логический сигнал аварийного снижения давления элегаза «**Потеря SF6 Q**» формируется при поступлении сигнала на логический вход «**SF6 Q 2 ст.**» и, при введенном программном ключе «**B311**», на вход «**SF6 Q 1 ст.**».

5.3.12.3.3 Логический сигнал «**Потеря SF6 Q**» блокирует операцию включения и, при введенном программном ключе «**B313**», операцию отключения выключателя. Программный ключ «**B313**» введен в работу по умолчанию.

5.3.12.3.4 Для выключателей, допускающих отключение рабочих токов при аварийном снижении давления элегаза, в алгоритме предусмотрено формирование сигнала автоматического отключения «**SF6 Q на откл.**».

Ввод в работу данной функции осуществляется программными ключами «**B312**» и «**B313**». Сигнал автоматического отключения выключателя при аварийном снижении давления элегаза формируется с выдержкой времени «**T SF6 Q откл.**» в случае, если значение максимального из

фазных токов ниже значения уставки «**I SF6 Q блок**». Если значение тока превышает уставку, то выполняется блокирование операции отключения выключателя.

#### 5.3.12.4 Контроль давления элегаза трансформаторов тока

5.3.12.4.1 Логические входы «**SF6 ТТ 1 ст.**» и «**SF6 ТТ 2 ст.**» предназначены для подключения предупредительного и аварийного сигналов снижения давления элегаза трансформаторов тока защищаемого присоединения. Входы действуют на формирование предупредительной сигнализации с выдержками времени «**Тпс sf6 ТТ 1**» и «**Тпс sf6 ТТ 2**», соответственно.

5.3.12.4.2 Логический сигнал аварийного снижения давления элегаза «**Потеря SF6 ТТ**» формируется при поступлении сигнала на логический вход «**SF6 ТТ 2 ст.**» и, при введенном программном ключе «**B314**», на вход «**SF6 ТТ 1 ст.**».

5.3.12.4.3 Логический сигнал «**Потеря SF6 ТТ**» блокирует операцию включения выключателя.

5.3.12.4.4 Программным ключом «**B315**» может быть введено автоматическое отключение выключателя с выдержкой времени «**T SF6 ТТ откл**» в случае аварийного снижения давления элегаза ТТ.

### 5.3.13 УСТРОЙСТВО РЕЗЕРВИРОВАНИЯ ПРИ ОТКАЗЕ ВЫКЛЮЧАТЕЛЯ



УРОВ является обязательной функцией, особенно на ПС с низкой надежностью цепей управления

5.3.13.1 Функциональная схема алгоритма функции устройства резервирования при отказах выключателя (далее – УРОВ) приведена на рисунке [5.17](#).

5.3.13.2 Ввод в работу алгоритма УРОВ выполняется программным ключом «**В301**».

5.3.13.3 Пуск УРОВ осуществляется по сигналам:

- «**Пуск УРОВ от защ.**», формирующемуся при срабатывании алгоритмов защиты на отключение выключателя защищаемого присоединения в соответствии со схемой на рисунке [5.28](#);
- «**Пуск УРОВ внеш.**», от внешнего устройства или алгоритма дополнительной гибкой логики.

5.3.13.4 Контроль наличия тока, протекающего через резервируемый выключатель, выявляемое по факту превышения действующим значением максимального из фазных токов значения уставки («**люров**»), выполняется программным ключом «**В303**»: при положении «введен» — контроль тока УРОВ включен; при «выведен» — контроль тока отключен (УРОВ работает по времени без контроля тока).

5.3.13.5 С помощью программного ключа «**В307**» вводится дополнительное условие пуска: отсутствие сигнала «**РПО**».



Рисунок 5.17 – Схема №17. Алгоритм УРОВ

5.3.13.6 УРОВ с дублированным пуском

Выбор режима работы УРОВ с дублированным пуском осуществляется программным ключом «**В302**». В данном режиме работы в цепи пуска УРОВ осуществляется дополнительный контроль отсутствия сигнала реле положения «Включено» на входе «**РПВ**». Схема соединения цепей управления выключателем должна обеспечивать шунтирование сигнала на входе «**РПВ**» при подаче напряжения на электромагнит отключения выключателя.

5.3.13.7 УРОВ срабатывает с выдержкой времени «**Туров**», формируя сигнал «**УРОВ сраб.**», действующий на отключение вышестоящих выключателей и предупредительную сигнализацию.

5.3.13.8 Программным ключом «**В304**» может быть введено ускорение действия УРОВ в

случае блокирования отключения выключателя по сигналу аварийного снижения давления элегаза выключателя. Функция УРОВ в данном случае срабатывает без выдержки времени.

### 5.3.14 АВТОМАТИЧЕСКАЯ ЧАСТОТНАЯ РАЗГРУЗКА

5.3.14.1 Алгоритм АЧР обеспечивает:

- ступень АЧР 1, работающую по измеренной частоте и предназначенную для прекращения процесса снижения частоты;
- ступень АЧР 2, работающую по измеренной частоте и предназначенную для обеспечения подъема частоты после действия АЧР 1;
- ступень дополнительной автоматической разгрузки ДАР, предназначенную для работы при местных дефицитах активной мощности с большой скоростью снижения частоты;
- исполнение команды от внешнего централизованного устройства АЧР.

5.3.14.2 Функциональная схема алгоритма АЧР приведена на рисунке [5.18](#).

5.3.14.3 Ввод в работу АЧР 1 по измеренной частоте осуществляется программным ключом «**B351**».

Условием пуска АЧР 1 является снижение частоты сети ниже значения уставки «**fачр 1**».

АЧР 1 срабатывает с выдержкой времени «**Tачр 1**» на отключение выключателя и формирование аварийной сигнализации.

Программным ключом «**B354**» может быть введена в работу блокировка АЧР 1, в случае, если скорость снижения частоты превышает значение уставки «**dfачр 1**».

5.3.14.4 Ввод в работу АЧР 2 по измеренной частоте осуществляется программным ключом «**B352**».

Условием пуска АЧР 2 является снижение частоты сети ниже значения уставки «**fачр 2**».

АЧР 2 срабатывает с выдержкой времени «**Tачр 2**» на отключение выключателя и формирование аварийной сигнализации.

5.3.14.5 Ввод в работу ДАР по измеренной частоте осуществляется программным ключом «**B353**».

Условием пуска ДАР является одновременное выполнение следующих условий:

- снижение частоты сети ниже значения уставки «**fдар**»;
- превышение скоростью снижения частоты значения уставки «**dfачр дар**».

ДАР срабатывает с выдержкой времени «**Tдар**» на отключение выключателя и формирование аварийной сигнализации.

5.3.14.6 Работа АЧР 1, АЧР 2 и ДАР разрешена при включенном положении выключателя, и запрещается после срабатывания АЧР, а также при отключенном положении выключателя.

5.3.14.7 Работа АЧР 1, АЧР 2 и ДАР блокируется:

- при снижении линейных напряжений ниже значения уставки «Ублок» (наличие сигнала «Блок. АЧР/ЧАПВ по U»);
- при выявлении неисправности цепей напряжения;
- при отсутствии прямого направления мощности (программный ключ «B358»);

■ СИГНАЛОМ НА ЛОГИЧЕСКОМ ВХОДЕ «Вывод АЧР».

5.3.14.8 Исполнение команды от внешнего устройства АЧР выполняется при введенном программном ключе «**В350**» с выдержкой времени «**Тачр (Δв)**» на отключение выключателя и формирование аварийной сигнализации. Работа АЧР 1, АЧР 2 и ДАР в этом случае запрещена. Алгоритм позволяет реализовать АЧР/ЧАПВ как с отдельными входами «**АЧР**» и «**ЧАПВ**» (схема А), так и с совмещенным (схема В). В случае схемы В сигналы «**АЧР**» и «**ЧАПВ**» назначаются на один дискретный вход, при этом сигнал «**ЧАПВ**» назначается инверсно.

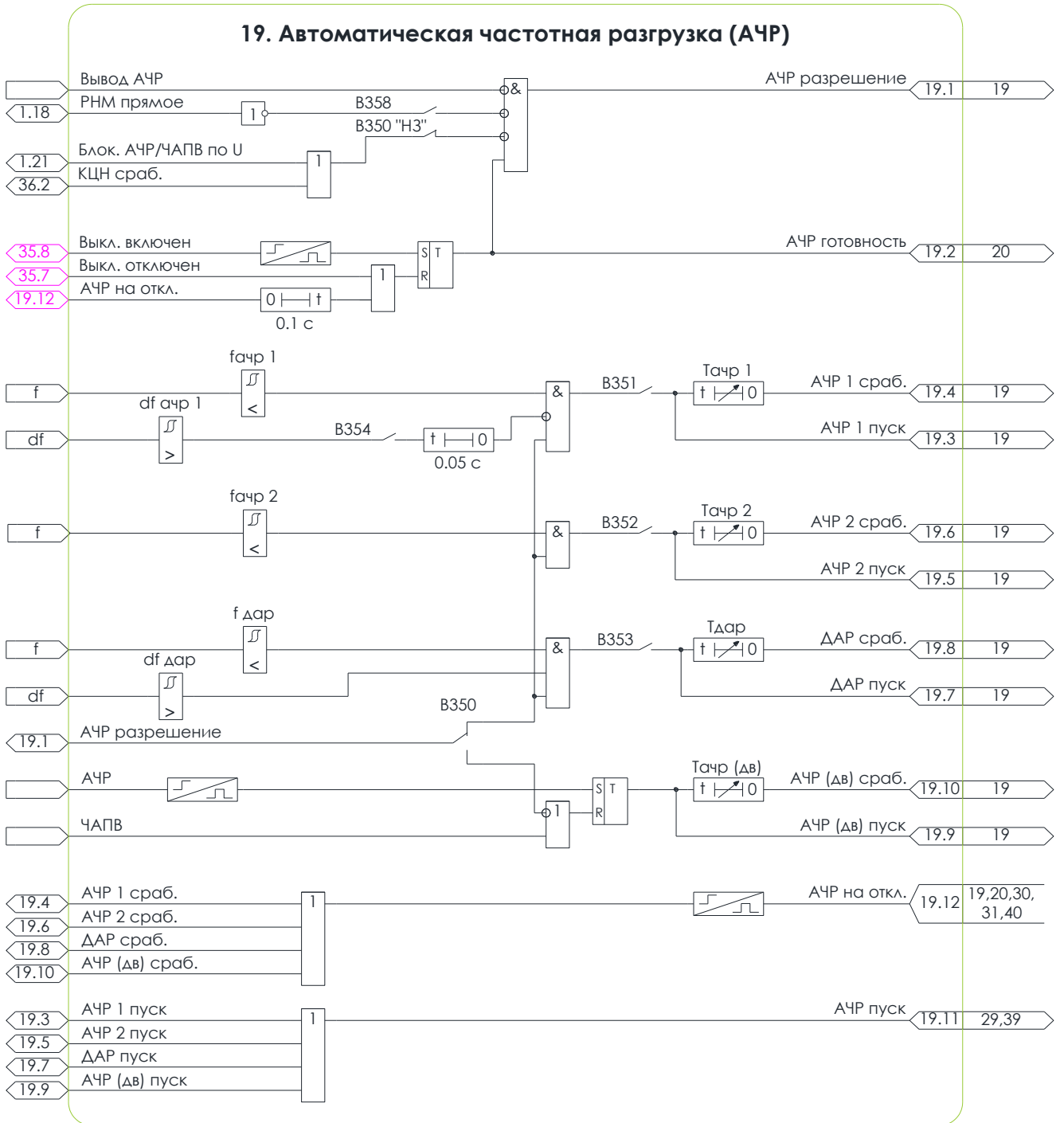


Рисунок 5.18 – Схема №19. Алгоритм АЧР

## 5.3.15 ЧАСТОТНОЕ АВТОМАТИЧЕСКОЕ ПОВТОРНОЕ ВКЛЮЧЕНИЯ

5.3.15.1 Алгоритм ЧАПВ обеспечивает:

- индивидуальную ступень ЧАПВ по измеренной частоте;
- исполнение команды от внешнего устройства ЧАПВ.

5.3.15.2 Функциональная схема алгоритма ЧАПВ приведена на рисунке [5.19](#).



Рисунок 5.19 – Схема №20. Алгоритм ЧАПВ

5.3.15.3 Ввод в работу ЧАПВ по измеренной частоте осуществляется программным ключом «**B361**». Условием пуска ЧАПВ является повышение частоты сети выше значения уставки «**fчпв**». ЧАПВ срабатывает с выдержкой времени «**Tчпв**».

5.3.15.4 Программным ключом «**B362**» может быть введен в работу контроль наличия напряжения на шинах для пуска ЧАПВ с регулируемой уставкой «**Uчпв**».

5.3.15.5 Исполнение команды от внешнего устройства ЧАПВ выполняется при введенном программном ключе «**B360**» с выдержкой времени «**Tчпв (дв)**». Работа ЧАПВ по измеренной частоте в этом случае запрещена. Алгоритм позволяет реализовать АЧР/ЧАПВ как с отдельными входами «**АЧР**» и «**ЧАПВ**» (схема А), так и с совмещенным (схема В). В случае схемы В сигналы «**АЧР**» и «**ЧАПВ**» назначаются на один дискретный вход, при этом сигнал «**ЧАПВ**» назначается инверсно.

5.3.15.6 Необходимым условием для пуска ЧАПВ является отключение выключателя от действия АЧР, при условии нахождения его во включенном состоянии до этого момента в течение

времени, не менее «Тчапв гот».

5.3.15.7 Работа ЧАПВ по измеренной частоте блокируется:

- при снижении линейных напряжений ниже значения уставки «Ублок» (наличие сигнала «Блок. АЧР/ЧАПВ по U»);
- при выявлении неисправности цепей напряжения;
- сигналом на логическом входе «Вывод ЧАПВ».

### 5.3.16 АВТОМАТИЧЕСКАЯ РАЗГРУЗКА ПО СНИЖЕНИЮ НАПРЯЖЕНИЯ

5.3.16.1 Функциональная схема алгоритма автоматической разгрузки по снижению напряжения (далее – АРСН) приведена на рисунке 5.20.

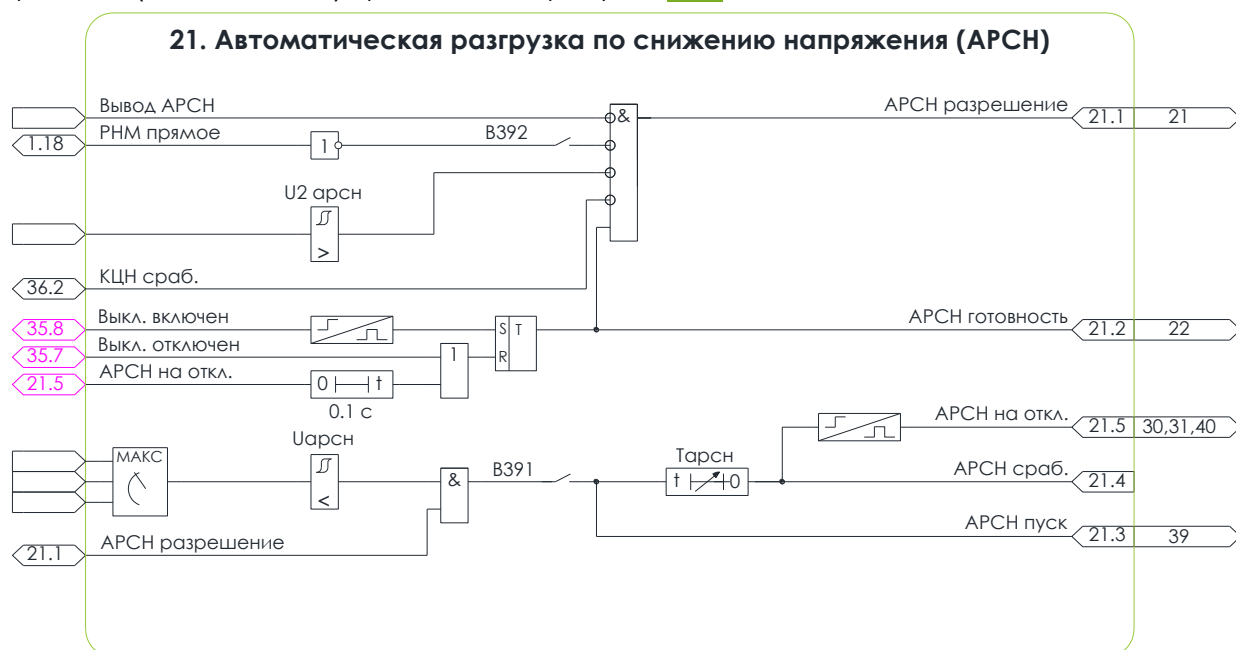


Рисунок 5.20 – Схема №21. Алгоритм АРСН

5.3.16.2 Ввод в работу АРСН осуществляется программным ключом «В391».

Условием пуска АРСН является снижение максимального из действующих значений линейных напряжений ниже значения уставки «Uарсн».

АРСН срабатывает с выдержкой времени «Тарсн» на отключение выключателя и формирование аварийной сигнализации.

5.3.16.3 Работа АРСН разрешена при включенном положении выключателя, и запрещается после срабатывания АРСН, а также при отключенном положении выключателя.

5.3.16.4 Работа АРСН блокируется:

- при превышении напряжением обратной последовательности значения уставки «U2 арсн»;
- при отсутствии прямого направления мощности (программный ключ «В392»);
- при срабатывании КЦН (сигнал «КЦН сраб.»);
- сигналом на логическом входе «Вывод АРСН».

### 5.3.17 АВТОМАТИЧЕСКОЕ ПОВТОРНОЕ ВКЛЮЧЕНИЕ ПО НАПРЯЖЕНИЮ

5.3.17.1 Функциональная схема алгоритма АПВН приведена на рисунке [5.21](#).

5.3.17.2 Ввод в работу АПВН осуществляется программным ключом «**В393**».

Условием пуска АПВН является превышение минимальным из действующих значений линейных напряжений значения уставки «**Uапвн**». АПВН срабатывает с выдержкой времени «**Тапвн**».

5.3.17.3 Необходимым условием для пуска АПВН является отключение выключателя от действия АРСН, при условии нахождения его во включенном состоянии до этого момента в течение времени, не менее «**Тапвн гот**».

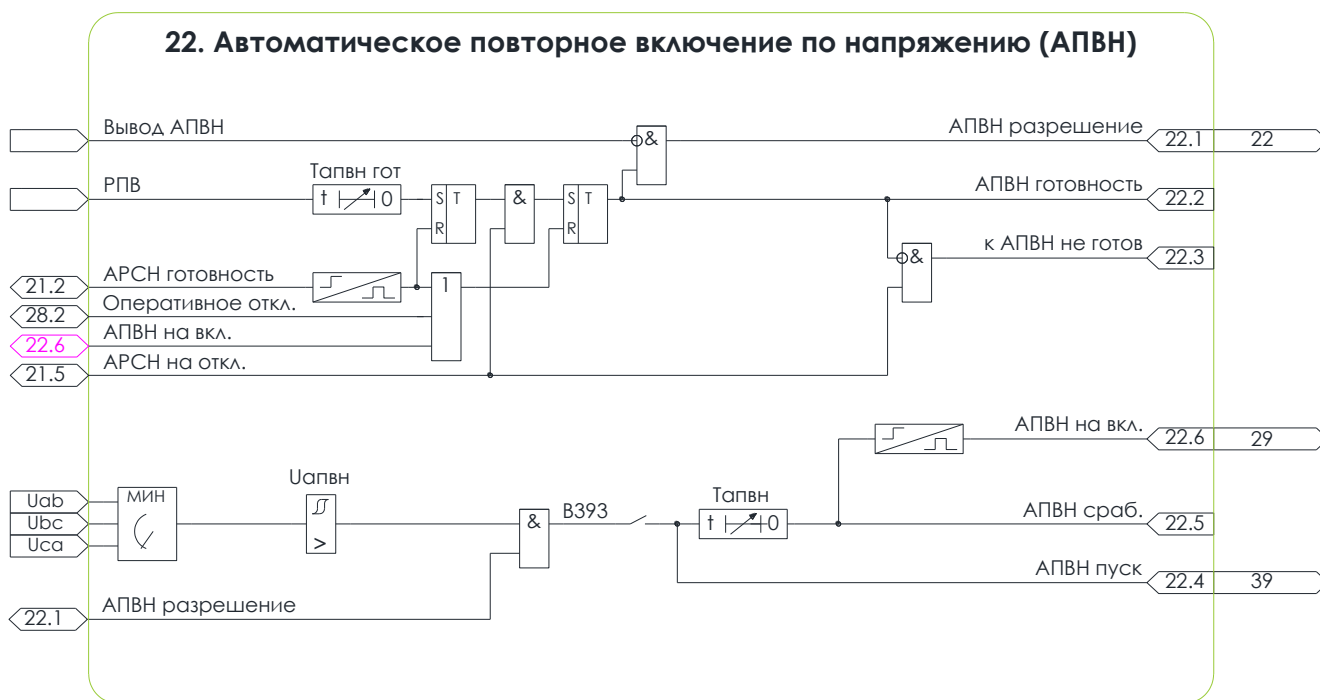


Рисунок 5.21 – Схема №22. Алгоритм АПВН

### 5.3.18 АВТОМАТИКА ОГРАНИЧЕНИЯ ПОВЫШЕНИЯ ЧАСТОТЫ И ЧАСТОТНАЯ ДЕЛИТЕЛЬНАЯ АВТОМАТИКА

5.3.18.1 Алгоритм АОПЧ обеспечивает:

- три ступени, работающие по вычисленной частоте сети;
- две ступени, работающие по скорости повышения частоты.

5.3.18.2 Алгоритм ЧДА обеспечивает:

- две ступени, работающие по вычисленной частоте сети, с возможностью блокирования при высокой скорости снижения частоты;
- две ступени, работающие по скорости снижения частоты.

5.3.18.3 Функциональные схемы алгоритмов АОПЧ и ЧДА приведены на рисунке [5.22](#).

5.3.18.4 Ввод в работу ступеней АОПЧ по превышению частоты выполняется программными ключами «**В371**», «**В372**» и «**В373**».

5.3.18.5 Условием пуска АОПЧ является превышение вычисленным значением частоты значения уставки «**fаопч 1**» («**fаопч 2**», «**fаопч 3**») для второй и третьей ступеней соответственно).

5.3.18.6 АОПЧ по повышению частоты срабатывает с выдержкой времени «**Таопч f 1**» («**Таопч f 2**», «**Таопч f 3**») для второй и третьей ступеней соответственно) на формирование предупредительной сигнализации. Программным ключом «**B376**» может быть введено действие АОПЧ по повышению частоты на отключение выключателя и формирование аварийной сигнализации.

5.3.18.7 Для оперативного вывода АОПЧ по повышению частоты из работы предусмотрен входной логический сигнал «**Вывод АОПЧ f**».

5.3.18.8 Пуск АОПЧ по повышению частоты блокируется при снижении линейных напряжений ниже значения уставки «**Ублок**» (наличие сигнала «**Блок. АЧР/ЧАПВ по U**»).

5.3.18.9 Ввод в работу ступеней АОПЧ по скорости возрастания частоты выполняется программными ключами «**B374**» и «**B375**».

5.3.18.10 Условием пуска АОПЧ по скорости возрастания частоты является превышение вычисленным значением скорости изменения частоты значения уставки «**dfaопч 1**» («**dfaопч 2**») для второй ступени соответственно).

5.3.18.11 АОПЧ по скорости возрастания частоты срабатывает с выдержкой времени «**Таопч df 1**» («**Таопч df 2**») для второй ступени соответственно) на формирование предупредительной сигнализации. Программным ключом «**B376**» может быть введено действие АОПЧ по скорости роста частоты на отключение выключателя и формирование АС.

5.3.18.12 Для оперативного вывода АОПЧ по скорости возрастания частоты из работы предусмотрен входной логический сигнал «**Вывод АОПЧ df**».

5.3.18.13 Пуск АОПЧ по скорости возрастания частоты блокируется при снижении линейных напряжений ниже значения уставки «**Ублок**» (наличие сигнала «**Блок. АЧР/ЧАПВ по U**»).

5.3.18.14 Ввод в работу ступеней ЧДА по снижению частоты выполняется программными ключами «**B381**» и «**B382**».

5.3.18.15 Условием пуска ЧДА является снижение вычисленного значения частоты ниже значения уставки «**fчда 1**» («**fчда 2**») для второй ступени соответственно).

5.3.18.16 ЧДА по снижению частоты срабатывает с выдержкой времени «**Тчда f 1**» («**Тчда f 2**») для второй ступени соответственно) на формирование предупредительной сигнализации.

5.3.18.17 Для оперативного вывода ЧДА по снижению частоты из работы предусмотрен входной логический сигнал «**Вывод ЧДА f**».

5.3.18.18 Пуск ЧДА по снижению частоты блокируется при снижении линейных напряжений ниже значения уставки «**Ублок**» (наличие сигнала «**Блок. АЧР/ЧАПВ по U**»). Для блокирования ЧДА в случае увеличения скорости снижения частоты предусмотрен программный ключ «**B383**». Значения скорости снижения частоты для блокирования задается уставкой «**dfблок**».

5.3.18.19 Ввод в работу ступеней ЧДА по скорости снижения частоты выполняется программными ключами «**B384**» и «**B385**».

5.3.18.20 Условием пуска ЧДА по скорости снижения частоты является снижение вычисленного значения скорости изменения частоты ниже значения уставки «**dfчда 1**» («**dfчда 2**») для второй ступени соответственно).

5.3.18.21 ЧДА по скорости снижения частоты срабатывает с выдержкой времени «**Тчда df 1**» («**Тчда df 2**») для второй ступени соответственно) на формирование предупредительной сигнализации.

5.3.18.22 Для оперативного вывода ЧДА по скорости снижения частоты из работы предусмотрен входной логический сигнал «**Вывод ЧДА df**».

5.3.18.23 Пуск ЧДА по скорости снижения частоты блокируется при снижении линейных напряжений ниже значения уставки «**Ублок**» (наличие сигнала «**Блок. АЧР/ЧАПВ по U**»).

### 23. Автоматика ограничения повышения частоты (АОПЧ) и частотная делительная автоматика (ЧДА)

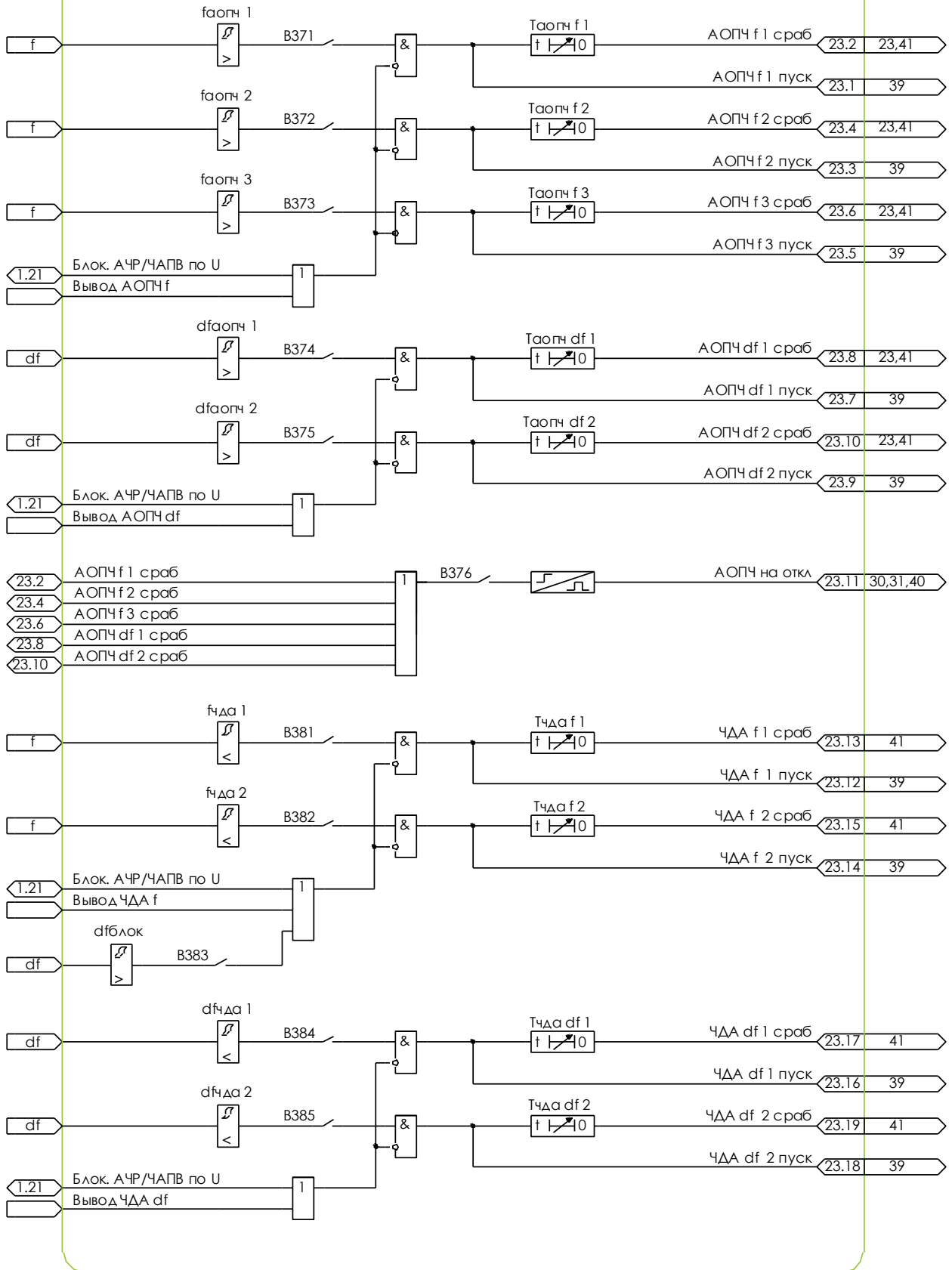


Рисунок 5.22 – Схема №23. Алгоритмы АОПЧ и ЧДА

### 5.3.19 АВТОМАТИЧЕСКОЕ ВКЛЮЧЕНИЕ РЕЗЕРВА

5.3.19.1 Алгоритм автоматического включения резерва (далее – АВР) обеспечивает работу при:

- снижении напряжения на шинах или снижении частоты;
- самопроизвольном отключении выключателя;
- получении внешнего сигнала пуска АВР;
- срабатывании на отключение защиты от потери питания.

5.3.19.2 Функциональная схема алгоритма АВР приведена на рисунке [5.23](#).

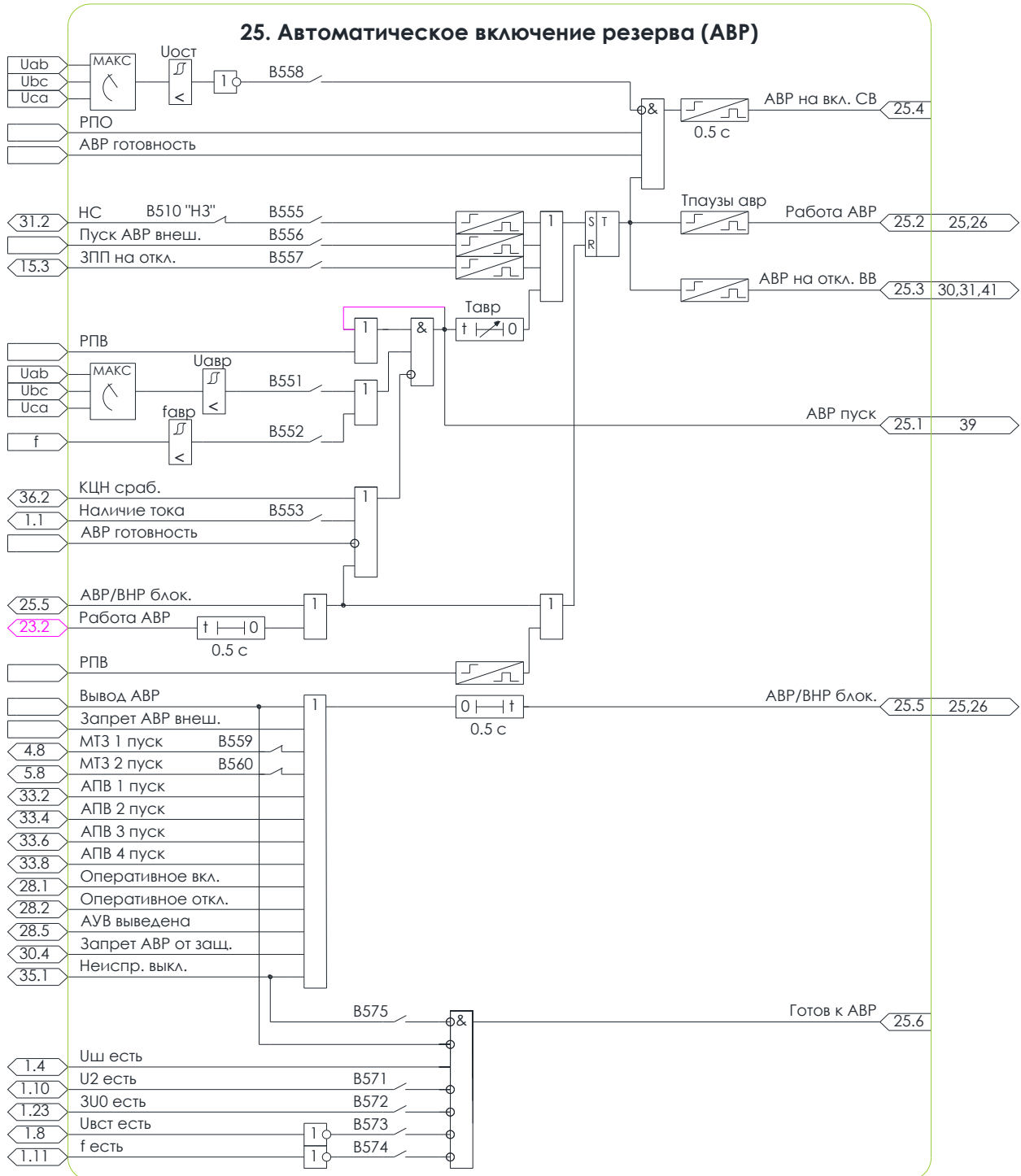


Рисунок 5.23 – Схема №25. Алгоритм АВР

5.3.19.3 Алгоритм АВР действует последовательно на отключение выключателя ввода собственной секции и последующее включение секционного выключателя.

5.3.19.4 Пуск АВР разрешен при одновременном выполнении следующих условий:

- наличие сигнала «**АВР готовность**» от соседней секции шин о наличии напряжения на ней;
- отсутствие сигнала блокировки «**АВР/ВНР блок.**»;

5.3.19.5 Пуск АВР с выдержкой времени «**Тавр**» выполняется при включенном выключателе ввода собственной секции и выполнении любого из условий:

- при снижении всех линейных напряжений ниже значения уставки «**Uавр**» (программный ключ «**B551**»);
- при снижении частоты сети ниже значения уставки «**fавр**» (программный ключ «**B552**»);

Пуск АВР с блокируется при выявлении устройством неисправности цепей напряжения и наличии тока через выключатель защищаемого присоединения (программный ключ «**B553**»)

5.3.19.6 Пуск АВР без выдержки времени выполняется:

- по сигналу несоответствия при самопроизвольном отключении выключателя (программный ключ «**B555**»);
- по сигналу на логическом входе «**Пуск АВР внеш.**» (программный ключ «**B556**»);
- после срабатывания ЗПП на отключение выключателя (программный ключ «**B557**»).

5.3.19.7 Формирование сигнала «**АВР на вкл. СВ**», действующего на включение секционного выключателя после срабатывания АВР, происходит при одновременном выполнении следующих условий:

- снижение напряжения на шинах ниже уставки «**Uост**» при введенном программном ключе «**B558**»;
- отключенное положение выключателя ввода: наличие логического входного сигнала «**РПО**»;
- наличие сигнала «**АВР готовность**» от соседней секции шин о наличии напряжения на ней.

5.3.19.8 Минимальная пауза между циклами АВР задается выдержкой времени «**Тпауза авр**».

5.3.19.9 Алгоритм обеспечивает формирование сигнала «**АВР/ВНР блок.**» для блокирования срабатывания АВР/ВНР при выполнении любого из следующих условий:

- наличие входного логического сигнала «**Вывод АВР**»;
- наличие входного логического сигнала «**Запрет АВР внеш.**»;
- пуск любой ступени МТЗ (наличие любого из сигналов: «**МТЗ 1 пуск**», «**МТЗ 2 пуск**»; действие выводится программными ключами «**B559**» и «**B560**», соответственно);
- пуск любой ступени АПВ (наличие любого из сигналов: «**АПВ 1 пуск**», «**АПВ 2 пуск**», «**АПВ 3 пуск**», «**АПВ 4 пуск**»);
- оперативное включение (наличие сигнала «**Оперативное вкл.**»);
- оперативное отключение (наличие сигнала «**Оперативное откл.**»);
- оперативного вывода функций АУВ из работы (наличие сигнала «**АУВ выведена**»);
- срабатывание защит на отключение (наличие сигнала «**Запрет АВР от защ.**»);

- неисправность выключателя и цепей управления им (наличие сигнала «**Неиспр. ВЫКЛ.**»).

5.3.19.10 Алгоритм обеспечивает формирование сигнала «**Готов к АВР**» для передачи в устройства РЗА соседней секции шин при одновременном выполнении следующих условий:

- наличие линейного напряжения на шинах;
- отсутствие входного логического сигнала «**Вывод АВР**»;
- отсутствие напряжения обратной последовательности на шинах (программный ключ «**B571**»);
- отсутствие напряжения нулевой последовательности на шинах (программный ключ «**B572**»);
- наличие встречного напряжения (программный ключ «**B573**»);
- частота сети в норме (программный ключ «**B574**»);
- отсутствует неисправность выключателя и цепей управления им (программный ключ «**B575**»).

### 5.3.20 ВОССТАНОВЛЕНИЕ НОРМАЛЬНОГО РЕЖИМА ПОСЛЕ АВР

5.3.20.1 Алгоритм восстановления нормального режима после АВР (далее – ВНР) обеспечивает контроль напряжения до выключателя ввода и выполнение восстановления нормальной схемы электроснабжения после действия АВР.

5.3.20.2 Функциональная схема алгоритма ВНР приведена на рисунке [5.24](#).

5.3.20.3 Сигнал «**ВНР готовность**», сигнализирующий о готовности выключателя к выполнению ВНР, формируется после срабатывания АВР при условии, что выключатель был включен в течение времени «**Твнр гот**» перед этим. Программным ключом «**B563**» вводится контроль успешности АВР. Сброс сигнала «**ВНР готовность**» осуществляется:

- по сигналу блокировки «**АВР/ВНР блок.**»;
- после срабатывания функции ВНР.

5.3.20.4 Пуск ВНР с выдержкой времени «**Твнр**» выполняется при введенном программном ключе «**B561**» и одновременном выполнении следующих условий:

- восстановление напряжения до выключателя ввода выше значения уставки «**Увнр**»;
- отключенное положение выключателя ввода собственной секции и отсутствие сигнала «**Вкл. заблокировано**»;
- наличие сигнала «**ВНР готовность**».

5.3.20.5 ВНР действует на включение выключателя ввода собственной секции и последующее отключение секционного выключателя с кратковременной параллельной работой двух секций.

5.3.20.6 Программным ключом «**B562**» может быть введен запрет параллельной работы, при котором в ходе ВНР сначала выполняется операция отключения секционного выключателя, и после исчезновения напряжения на секции шин включение выключателя ввода собственной секции с выдержкой времени «**Твнр бп**».

5.3.20.7 В алгоритме предусмотрен контроль успешности выполнения ВНР. Цикл ВНР считается успешным, если после включения выключателя в течение 120 с не было произведено его

отключения по каким-либо причинам. В противном случае цикл ВНР считается неуспешным.

### 5.3.20.8 Минимальная пауза между циклами ВНР задается выдержкой времени «Тпауза ввр».

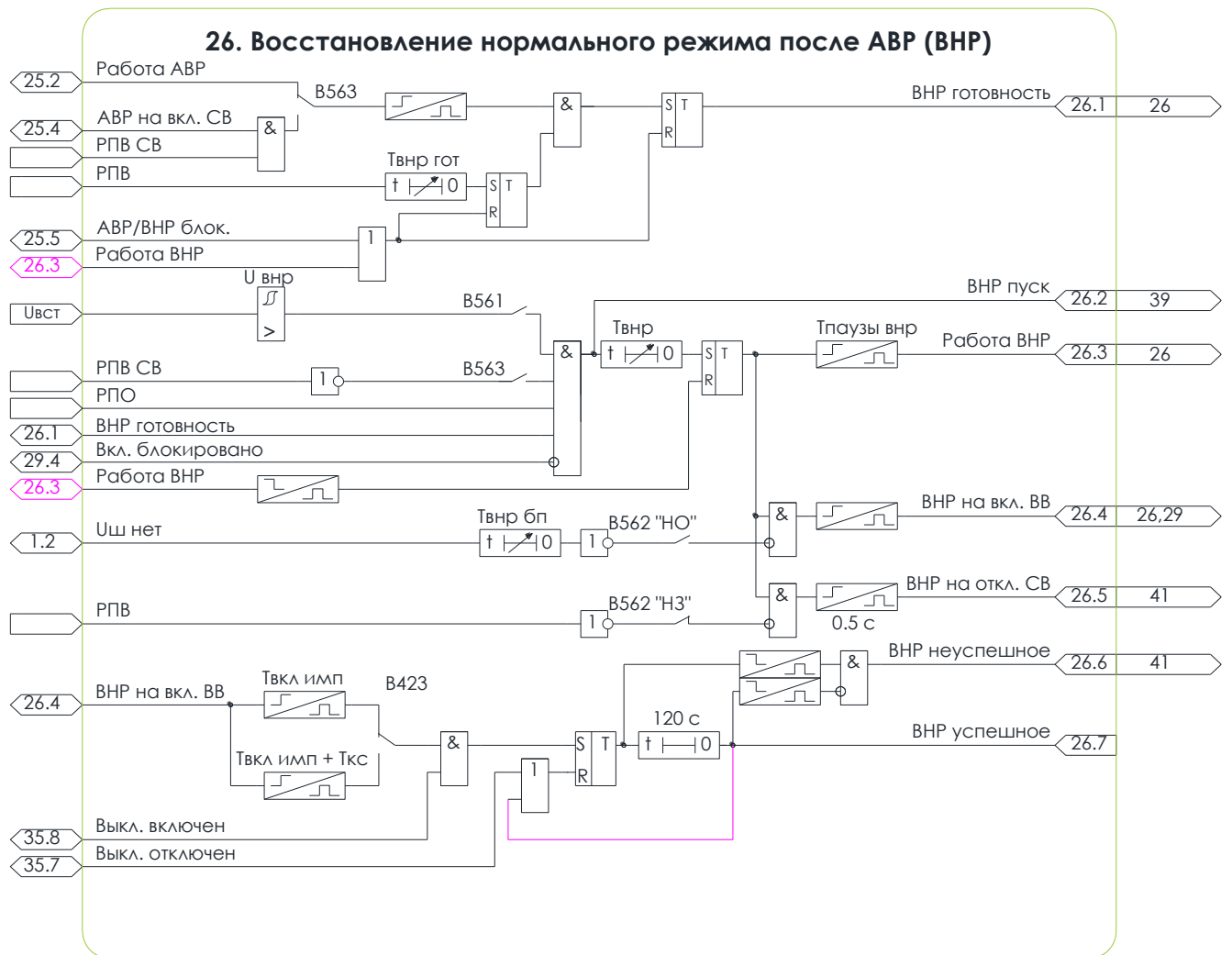


Рисунок 5.24 – Схема №26. Алгоритм ВНР

### 5.3.21 АВТОМАТИЧЕСКОЕ ВКЛЮЧЕНИЕ РЕЗЕРВА НА ПУНКТАХ СЕКЦИОНИРОВАНИЯ

5.3.21.1 Устройство обеспечивает выполнение АВР при установке на пунктах секционирования (далее – АВР ПС).

5.3.21.2 Функциональная схема алгоритма АВР приведена на рисунке 5.25.

5.3.21.3 Сигнал «АВР ПС разрешение» формируется в момент появления напряжений с обеих сторон пункта секционирования.

5.3.21.4 При исчезновении напряжения с одной из сторон пункта секционирования, наличии напряжения на другой стороне и отключенном положении выключателя команда на включение выключателя «АВР ПС на вкл.» формируется в следующих случаях:

- при снижении линейных напряжения с одной стороны пункта секционирования ниже уставки «Уавр пс 1» с выдержкой времени «Тавр пс 1» (программный ключ «B581»);

- при снижении встречного напряжения с другой стороны пункта секционирования ниже уставки «**Uавр пс 2**» с выдержкой времени «**Тавр пс 2**» (программный ключ «**B582**»);
- при исчезновении напряжения с любой из сторон по сигналу несоответствия при самопроизвольном отключении выключателя (программный ключ «**B583**») без выдержки времени.

5.3.21.5 Программным ключом «**B584**» может быть введена однократность действия. Алгоритм сохраняет информацию о срабатывании алгоритма в энергонезависимой памяти. Возврат срабатывания выполняется путем подачи команды съема сигнализации.

5.3.21.6 Работа алгоритма АВР ПС блокируется в следующих случаях:

- после срабатывания алгоритма при вводе однократности действия;
- при подаче логического сигнала «**Вывод АВР ПС**»;
- при выявлении устройством неисправности цепей напряжения;
- при выводе автоматики управления выключателем;
- при выявлении устройством неисправности выключателя;
- при выполнении операции отключения выключателя по команде от устройства.

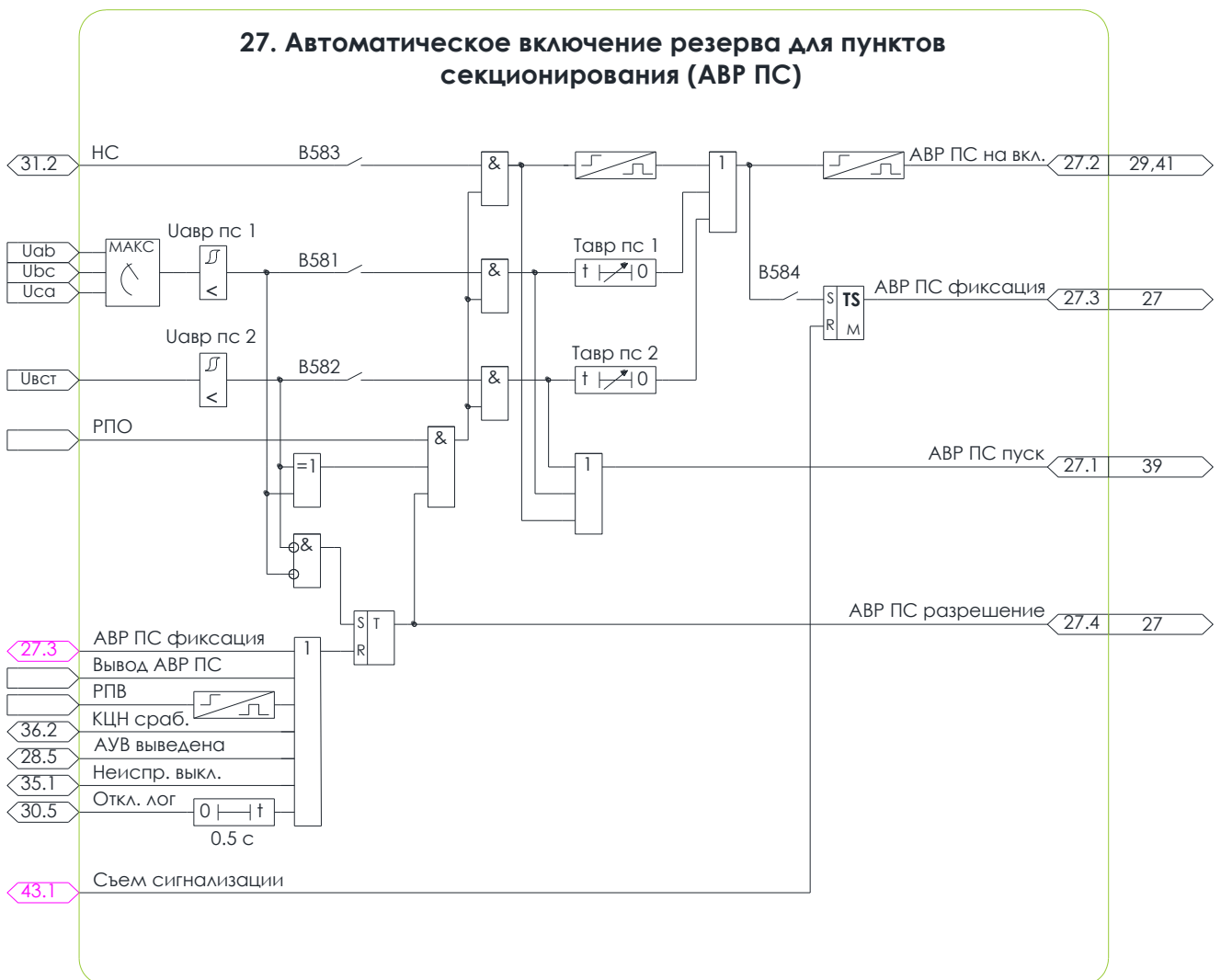


Рисунок 5.25 – Схема №27. Алгоритм АВР ПС

## 5.3.22 ОПЕРАТИВНОЕ УПРАВЛЕНИЕ

5.3.22.1 Функции автоматики управления выключателем (далее – АУВ) обеспечивают:

- формирование команд и оперативное управление (далее – ОУ) выключателем (включение и отключение);
- автоматическое повторное включение (далее – АПВ) выключателя.

5.3.22.2 В соответствии с алгоритмом выбора режимов ОУ (рисунок 5.26) в устройстве предусмотрено два режима оперативного управления, определяющие активный источник команд включения и отключения выключателя:

- **«Режим ОУ МУ»** - управление осуществляется с помощью кнопок на лицевой панели устройства, а также по сигналам **«ОУ Включить»** и **«ОУ Отключить»** с дискретных входов устройства;
- **«Режим ОУ ДУ»** - управление осуществляется по сигналам, поступающим по цифровым каналам связи с автоматизированной системой управления (далее – АСУ), по сигналам из программы **«KIWI»**, а также по сигналам **«ОУ Включить ТУ»** и **«ОУ Отключить ТУ»** с дискретных входов устройства.

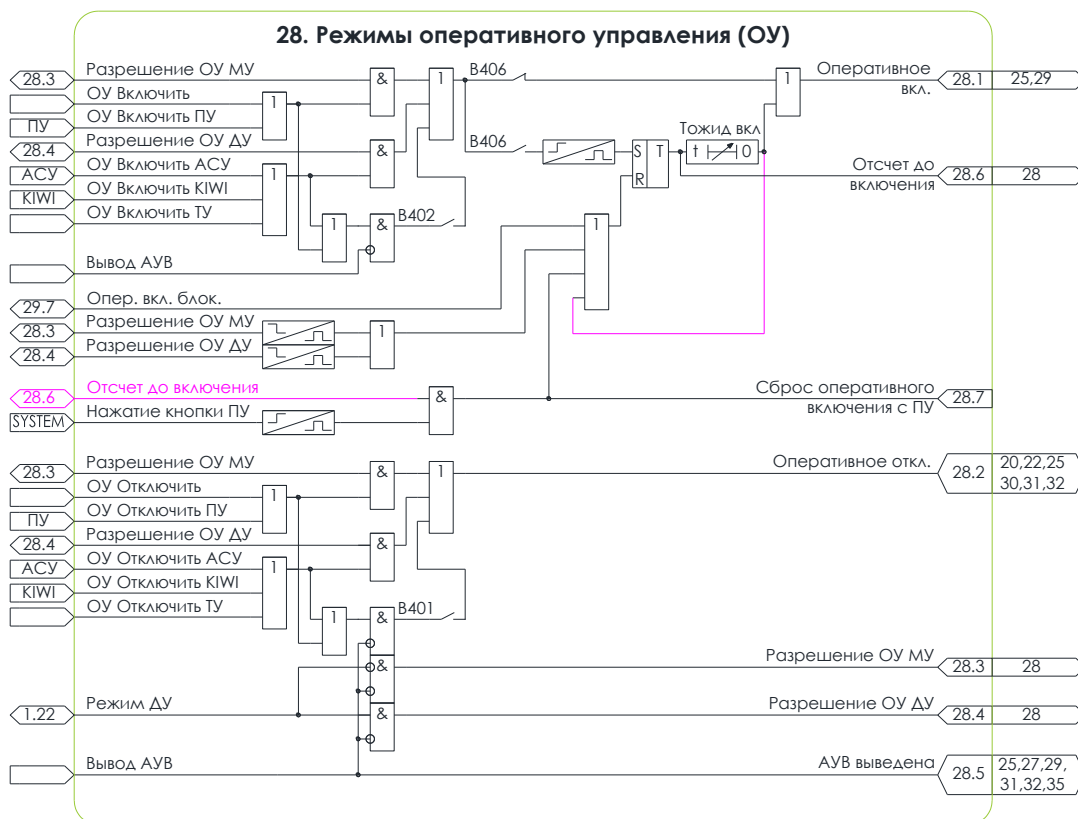


Рисунок 5.26 – Схема №28. Алгоритм ОУ

5.3.22.3 В один момент времени активным может быть только один из двух режимов ОУ. Смена режимов выполняется с помощью кнопки **«МУ/ДУ»** на лицевой панели устройства или логическим входным сигналом **«ДУ»** в соответствии с алгоритмом КЭП (Рисунок 5.1). По умолчанию активен режим местного управления.

5.3.22.4 Программный ключ **«B400»** (по умолчанию введен) разрешает оперативное управление выключателем с лицевой панели.

5.3.22.5 Программным ключом «**B401**» может быть выведен контроль режимов ОУ для команды оперативного отключения. В этом случае при введенной в работу функции АУВ будет исполнена любая команда оперативного отключения выключателя, вне зависимости от активного режима ОУ.

5.3.22.6 Программным ключом «**B402**» может быть выведен контроль режимов ОУ для команды оперативного включения. В этом случае при введенной в работу функции АУВ будет исполнена любая команда оперативного включения выключателя, вне зависимости от активного режима ОУ.

5.3.22.7 Программным ключом «**B404**» может быть выведен контроль уровня доступа для команд оперативного управления, поступающих из КИWI.

5.3.22.8 Программным ключом «**B404**» может быть выведен контроль уровня доступа для команд оперативного управления, поступающих из АСУ.

5.3.22.9 Программным ключом «**B406**» может быть введена задержка при оперативном включении. При поступлении команды оперативного включения появляется выходной логический сигнал «**Отсчет до включения**» и управляющее воздействие на выключатель оказывается спустя выдержку времени «**Тожд вкл**».

5.3.22.10 При введенном ключе «**B406**» можно отменить поданную команду на включение в течение выдержки времени «**Тожд вкл**» одним из следующих способов:

- подачей сигнала «**Опер. вкл. блок.**» ([5.3.23.7](#));
- сменой режима оперативного управления;
- нажатием любой кнопки на ПУ.

5.3.22.11 При нажатии на любую клавишу на ПУ в течение существования сигнала «**Отсчет до включения**», операция включения останавливается, формируется выходной логический сигнал «**Сброс оперативного включения с ПУ**».

5.3.22.12 Для оперативного вывода функций АУВ из работы предусмотрен входной логический сигнал «**Вывод АУВ**».

### 5.3.23 ВКЛЮЧЕНИЕ



Цепи управления выключателя выполнять с использованием соответствующих промежуточных реле.

5.3.23.1 Алгоритм включения выключателя обеспечивает:

- исполнение команды оперативного включения выключателя;
- исполнение команды АПВ, АВР, ВНР, ЧАПВ, АПВН выключателя;
- контроль синхронизма при оперативном и автоматическом включении;
- блокирование от многократных включений («прыгания») выключателя;
- блокирование включения при срабатывании защит, при несимметрии напряжения на шинах подстанции, при неисправности выключателя, цепей управления, оперативное блокирование и по другим сигналам в соответствии с алгоритмом работы.

5.3.23.2 Функциональная схема алгоритма включения выключателя приведена на рисунке [5.27](#).

5.3.23.3 Команда включения выключателя формируется при условии отсутствия логического сигнала «**Вкл. заблокировано**» по сигналам:

- оперативного управления «**Оперативное вкл.**»;
- «**АПВ на вкл.**», «**ВНР на вкл. ВВ**», «**ЧАПВ на вкл.**», «**АПВН на вкл.**», «**АВР ПС на вкл.**» срабатывания алгоритмов АПВ, ВНР, ЧАПВ, АПВН, АВР ПС;
- «**Вкл. СВ по АВР**» от устройства защиты ВВ в цикле АВР;
- «**Внешний вкл.**» от внешнего устройства.

5.3.23.4 В алгоритме предусмотрена функция включения с контролем синхронизма напряжений с двух сторон от выключателя, ввод в работу которой осуществляется программным ключом:

- «**В421**» для сигнала «**Оперативное вкл.**»;
- «**В422**» для сигнала «**АПВ на вкл.**»;
- «**В423**» для сигнала «**ВНР на вкл. ВВ**».

В случае, если после подачи команды включение выключателя с контролем синхронизма не будет осуществлено в течение времени, задаваемого уставкой «**Ткс**», формируется сигнал «**Вкл. с КС неуспешн.**», действующий на предупредительную сигнализацию (при введенном программном ключе «**В954**»).

Автоматическая блокировка контроля синхронизма и разрешение включения при отсутствии напряжения хотя бы с одной из сторон выключателя может быть введена в работу программным ключом:

- «**В424**» для сигнала «**Оперативное вкл.**»;
- «**В425**» для сигнала «**АПВ на вкл.**»;
- «**В426**» для сигнала «**ВНР на вкл. ВВ**».

5.3.23.5 Команда включения снимается после подтверждения факта включения выключателя приходом сигнала на логический вход «**РПВ**» от реле положения «**Включено**». Задержка возврата команды включения задается уставкой «**Трпв**».

Для защиты промежуточных реле в цепи включения предусмотрен дополнительный контроль размыкания цепи электромагнита включения. При подключении сигнала от датчика тока электромагнита включения на логический вход «**ДТ ЭВ**» для возврата команды включения дополнительно необходимо снятие данного сигнала.

Уставкой «**Твкл имп**» задается максимальная длительность команды включения после истечения которой реле принудительно возвращается в исходное состояние и размыкает цепь промежуточного реле в цепи включения.

5.3.23.6 Сигнал «**Вкл. заблокировано**», блокирующий включение выключателя, формируется:

- при наличии напряжения обратной последовательности на шинах (при введенном программном ключе «**В413**»);
- при наличии напряжения нулевой последовательности на шинах (при введенном программном ключе «**В414**»);

- после срабатывания функции ЗПН на отключение в течение времени, задаваемого уставкой «Тзпн блок»;
- при аварийном снижении давления элегаза ТТ (программный ключ «В415»);
- при пуске алгоритмов АЧР и АРСН;
- при выводе функций АУВ;
- при неготовности выключателя (автоматический выключатель питания цепей управления выключен, отсутствует завод пружины, недопустимое снижение температуры полюсов);
- подачей сигнала на логический вход «Блок. включения»;
- при срабатывании аварийной сигнализации до момента съема сигнализации (при введенном программном ключе «В411»). Действует только на оперативное включение, не препятствуя выполнению алгоритмов автоматики;
- при срабатывании функций защиты от КЗ, действующих на пуск УРОВ, до момента съема сигнализации (при введенном программном ключе «В412»). Действует только на оперативное включение, не препятствуя выполнению алгоритмов автоматики;
- при срабатывании алгоритма тепловой модели на блокировку включения перегретого двигателя и при срабатывании алгоритма ограничения количества пусков двигателя;
- при неисправности выключателя или цепей управления, в том числе аварийном снижении давления элегаза и срабатывании функции УРОВ.

5.3.23.7 Сигнал «Опер. вкл. блок.», блокирующий оперативное включение выключателя, формируется:

- при наличии команды на отключение выключателя (сигнал «Откл. лог.»);
- при неисправности выключателя (сигнал «Неиспр. выкл.»);
- при наличии сигнала от реле положения «Включено» (логический вход «РПВ») в течение времени «Трпв» с контролем логического входного сигнала «ДТ ЭВ» или без.
- при наличии команды включения в течение «Твкл имп».

5.3.23.8 В случае, если при попытке включения выключателя присутствует сигнал «Вкл. заблокировано», формируется сигнал «Вкл. неуспешн.», действующий на предупредительную сигнализацию (при введенном программном ключе «В953»).

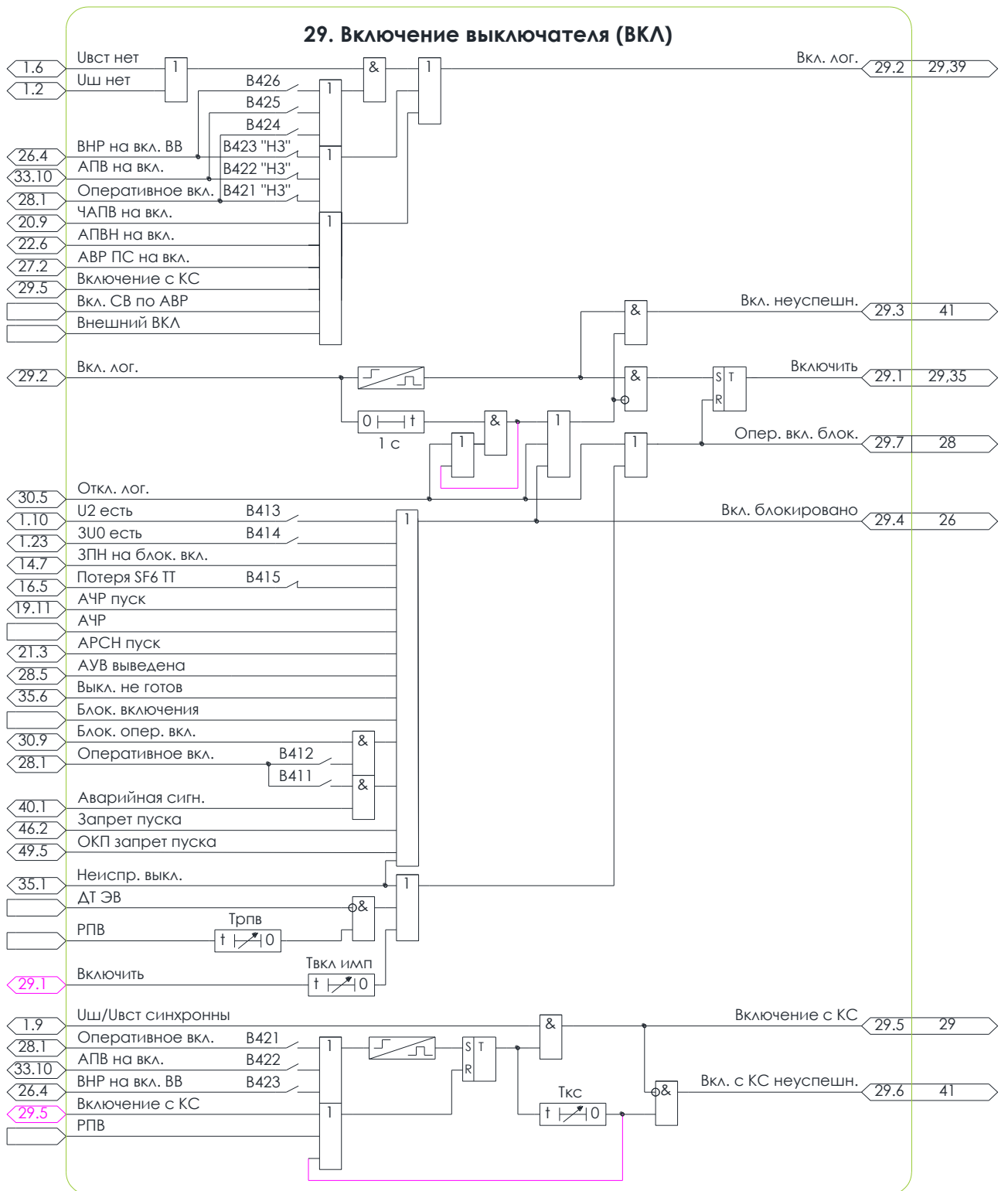


Рисунок 5.27 – Схема №29. Алгоритм включения выключателя

### 5.3.24 ОТКЛЮЧЕНИЕ



Цепи управления выключателя выполнять с использованием соответствующих промежуточных реле.

5.3.24.1 Алгоритм отключения выключателя обеспечивает:

- исполнение команды оперативного отключения выключателя;
- исполнение команд отключения выключателя от защит и автоматики, в цикле АВР и ВНР;
- формирование команд пуска УРОВ, запрета АВР и блокировки оперативного включения;
- формирование команды дешунтирования электромагнита отключения выключателя;
- контроль длительности протекания токов электромагнитов управления выключателем.

5.3.24.2 Функциональная схема алгоритма отключения выключателя приведена на рисунке [5.28](#).

5.3.24.3 Команда отключения выключателя формируется по сигналу оперативного управления «**Оперативное откл.**», при срабатывании функций защиты и автоматики на отключение, по сигналам отключения от внешних защит, а также в цикле АВР и ВНР.

В алгоритме предусмотрены логические входы для подключения сигналов от внешних защит, действующие на отключение с пуском УРОВ и запретом АВР:

- «**ДЗШ на откл.**» - для подключения сигнала отключения от внешнего устройства дифференциальной защиты шин;
- «**Откл. от УРОВ**» - для подключения сигнала отключения при срабатывании функции УРОВ нижестоящего выключателя. Ключом «**В408**» может быть введен контроль наличия тока через защищаемый выключатель, осуществляемый по факту превышения действующим значением максимального из фазных токов значения уставки «**уров откл**»

В алгоритме предусмотрены логические входы для подключения сигналов от внешних защит, действующие на отключение выключателя без пуска УРОВ и запрета АВР:

- «**Откл. СВ по ВНР**» - для подключения сигналов отключения СВ в цикле ВНР от вводных выключателей;
- «**Внешний ОТКЛ**» - для подключения сигналов отключения от иных типов автоматики;
- «**Внеш. защ.**» - для подключения сигналов отключения от иных типов внешних защит.

5.3.24.4 Сигналы отключения от защит объединены в группы, которые формируют сигналы запрета АВР, пуска алгоритма УРОВ и блокировки оперативного включения после срабатывания защит в соответствии с рисунком [5.28](#).

5.3.24.5 Команда отключения снимается после подтверждения факта отключения выключателя приходом сигнала на логический вход «РПО» от реле положения «Отключено» при условии отсутствия причины, вызвавшей отключение. Задержка возврата команды включения задается уставкой «**Трпо**».

Для защиты промежуточных реле в цепи отключения предусмотрен дополнительный контроль размыкания цепи электромагнитов отключения. При подключении сигнала от датчиков тока

электромагнитов отключения на логические входы «ДТ ЭО 1» и «ДТ ЭО 2» для возврата команды отключения дополнительно необходимо снятие данных сигналов.

Уставкой «Тоткл имп» задается максимальная длительность команды отключения после истечения которой реле принудительно возвращается в исходное состояние и размыкает цепь промежуточного реле в цепи отключения.



При наличии резервного реле, необходимо использовать его для дублирования команды отключения выключателя, контакты реле отключения соединить параллельно.

5.3.24.6 В алгоритме предусмотрено блокирование операции отключения по сигналу «Блок. откл. по SF6», поступающему от алгоритма защиты элегазового оборудования (п. 5.3.11) в случае аварийного снижения давления элегаза выключателя.

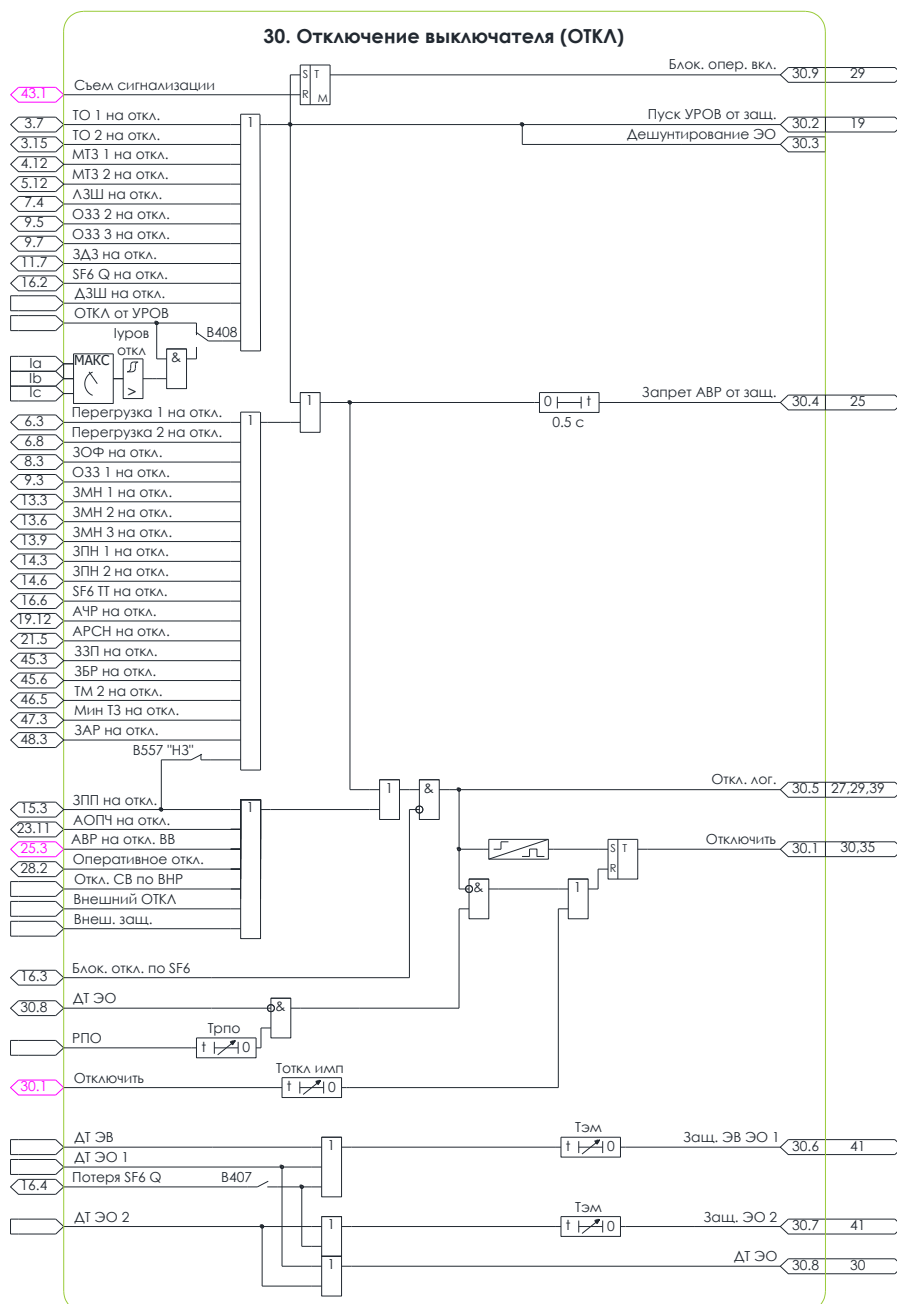


Рисунок 5.28 – Схема №30. Алгоритм отключения выключателя

5.3.24.7 При срабатывании токовых защит, появлении входных логических сигналов «ДЗШ на откл.» или «ОТКЛ от УРОВ» будет формироваться логический сигнал «Дешунтирование ЭО», вызывающий подачу напряжения на контакты X11:1/X11:2, предназначенные для подключения модуля дешунтирования ID. Длительность подачи напряжения ограничена фиксирована и составляет 150 мс, повторная подача напряжения возможна через 350 мс. Характеристики реле дешунтирования приведены в приложении В.

5.3.24.8 В алгоритме предусмотрен контроль длительности протекания токов электромагнитов управления выключателем.

При наличии сигнала от реле контроля тока ФЛОКС-I электромагнита включения на логическом входе «ДТ ЭВ» или первого электромагнита отключения на логическом входе «ДТ ЭО 1» в течение времени, определяемого уставкой «Тэм», формируется сигнал «Заш. ЭВ ЭО1», действующий на предупредительную сигнализацию и, при соответствующей настройке, на выходное реле.

5.3.24.8.1 При наличии сигнала от реле контроля тока ФЛОКС-I второго электромагнита отключения на логическом входе «ДТ ЭО 2» в течение времени, определяемого уставкой «Тэм», формируется сигнал «Заш. ЭО 2», действующий на предупредительную сигнализацию и, при соответствующей настройке, на выходное реле.

5.3.24.9 Контроль наличия тока через выключатель, при получении команды «ОТКЛ от УРОВ», осуществляющий по факту превышения действующим значением максимального из фазных токов значения уставки «Iуров откл», выполняется программным ключом «В303».

### 5.3.25 АВАРИЙНОЕ ОТКЛЮЧЕНИЕ

5.3.25.1 Сигналы «Аварийное откл.» и «НС» для пуска алгоритмов АПВ и АВР формируются в соответствии с алгоритмом, приведенным на рисунке 5.29, в случае отключения выключателя не по команде оперативного персонала.

5.3.25.2 Вывод из работы алгоритма определения аварийного отключения осуществляется программным ключом «В441» и может потребоваться в случае организации оперативного управления выключателем в обход устройства.

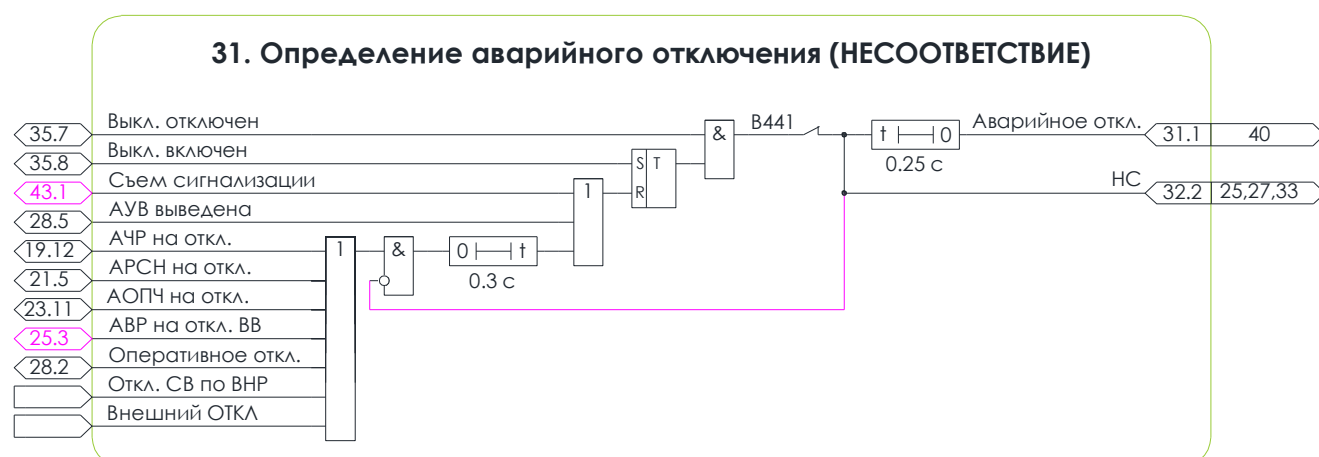


Рисунок 5.29 – Схема №31. Алгоритм фиксации аварийного отключения

### 5.3.26 АВТОМАТИЧЕСКОЕ ПОВТОРНОЕ ВКЛЮЧЕНИЕ

5.3.26.1 Алгоритм АПВ устройства обеспечивает выполнение четырех циклов автоматического повторного включения линии и/или однократного автоматического повторного включения шин.

5.3.26.2 Функциональная схема алгоритма подготовки АПВ приведена на рисунке 5.30.

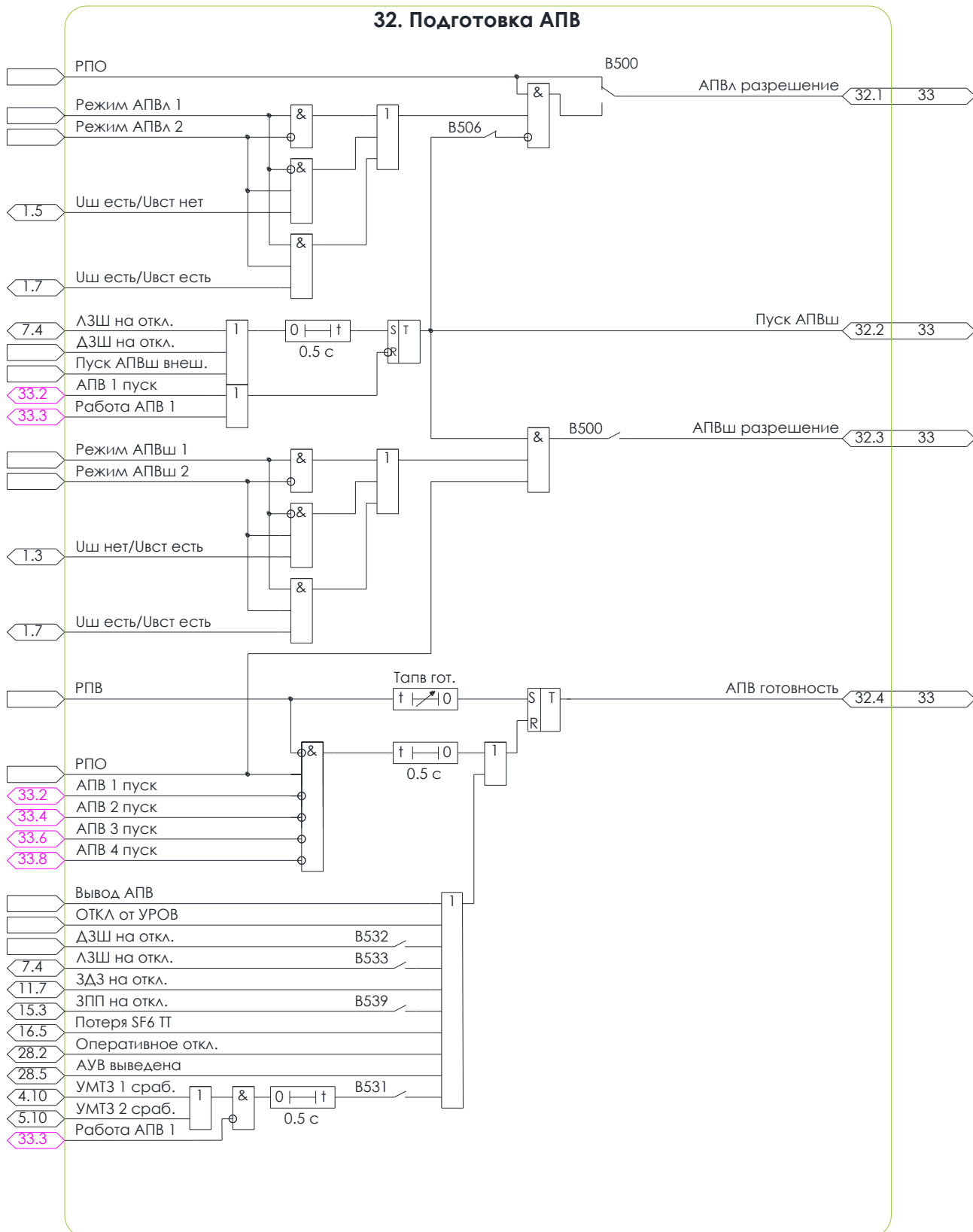


Рисунок 5.30 – Схема №32. Алгоритм подготовки АПВ

5.3.26.3 По умолчанию активно АПВ без контроля режимов с выдержками времени «**Тапв л1**» - «**Тапв л4**».

В этом случае пуск АПВ разрешен при одновременном наличии сигналов «**АПВ готовность**» и «**РПО**».

Сигнал «**АПВ готовность**», сигнализирующий о готовности выключателя к выполнению операции АПВ, формируется с выдержкой времени «**Тапв гот**» после включения выключателя и появления сигнала на логическом входе «**РПВ**». Сброс сигнала «**АПВ готовность**» осуществляется через 0,5 с после отключения выключателя без пуска АПВ, а также в следующих случаях:

- при подаче сигнала на логический вход «**Вывод АПВ**»;
- при подаче сигнала на логический вход «**ОТКЛ от УРОВ**»;
- при подаче сигнала на логический вход «**ДЗШ на откл.**» (программный ключ «**В532**»);
- при срабатывании логической защиты шин (программный ключ «**В533**»);
- при срабатывании защиты от дуговых замыканий;
- при срабатывании защиты от потери питания (программный ключ «**В539**»);
- при аварийном снижении давления элегаза ТТ;
- при оперативном отключении выключателя;
- при выводе АУВ;
- по ускоренном срабатывании защит (программный ключ «**В531**»).

5.3.26.4 Программным ключом «**В500**» может быть введен контроль режимов АПВ, позволяющий выполнять АПВ на присоединениях с двухсторонним питанием, в том числе:

- АПВ линии с выдержками времени «**Тапв л1**» - «**Тапв л4**» (без контроля напряжений «слепое», с контролем наличия напряжения на шинах, с контролем наличия напряжения на шинах и линии, в том числе с контролем синхронизма) – при наличии сигнала «**АПВл разрешение**»;
- однократное АПВ шин с выдержкой времени «**Тапв ш**» (без контроля напряжений «слепое», с контролем наличия напряжения на линии от которой происходит подача напряжения, с контролем наличия напряжения на шинах и линии, в том числе с контролем синхронизма) – при наличии сигнала «**АПВш разрешение**»;

Режимы АВП позволяют одновременно задействовать АПВ линии и АПВ шин, и задать порядок подключения обесточенных присоединений в сети, в том числе с выбором присоединений от которых могут быть включены шины в ходе АПВ.

Для установки на секционном выключателе, в случае необходимости выполнения АПВ обеих секций шин по условию наличия напряжения на одной секции и отсутствия на другой предусмотрен программный ключ «**В506**», разрешающий данный режим работы АПВ.

### АПВ линии с контролем наличия напряжения на шинах и отсутствия напряжения на линии

Для организации данного режима АПВ необходимо ввести программный ключ **«B500»**, и подать напряжение на дискретный вход, подключенный к логическому входному сигналу **«Режим АПВл 2»**. Пуска АПВ в данном режиме выполняется по сигналу **«АПВ старт»** (рисунок [5.31](#)) при наличии логического сигнала **«Уш есть/Увст нет»**, свидетельствующего о наличии напряжения на шинах подстанции и отсутствия на линии.

### АПВ линии с контролем наличия напряжения на шинах и линии (с контролем синхронизма)

Для организации данного режима АПВ необходимо ввести программный ключ **«B500»**, и подать напряжение на дискретные входы, подключенные к логическим входным сигналам **«Режим АПВл 1»** и **«Режим АПВл 2»**.

Пуск АПВ в данном режиме выполняется по сигналу **«АПВ старт»** (рисунок [5.31](#)) при наличии логического сигнала **«Уш есть/Увст есть»**, свидетельствующего о наличии напряжения на шинах подстанции и подключаемой линии.

Для выполнения контроля синхронизма при включении в цикле АПВ необходимо в алгоритме **«Включение выключателя»** ввести программный ключ **«B422»**.

### АПВ секционного выключателя с контролем напряжения:

Для организации АПВ обеих секций шин с контролем наличия напряжения на одной секции и отсутствия на другой необходимо ввести программные ключи **«B500»** и **«B506»**. Условно принимается, что АПВ линии является АПВ первой секции шин, АПВ шин - второй.

Дополнительно, необходимо подать напряжение на дискретные входы, подключенные к логическим входным сигналам **«Режим АПВл 2»** и **«Режим АПВш 2»**.

Пуск АПВ в данном режиме выполняется по сигналу **«АПВ старт»** (рисунок [5.31](#)) при наличии логического сигнала:

- **«Уш есть/Увст нет»**, свидетельствующего о наличии напряжения на второй секции шин и отсутствия на первой;
- **«Уш нет/Увст есть»**, свидетельствующего о наличии напряжения на первой секции шин и отсутствия на второй.

5.3.26.5 Функциональная схема алгоритма АПВ приведена на рисунке [5.31](#).

5.3.26.6 Ввод в работу первого цикла АПВ осуществляется программным ключом **«B501»**, второго - **«B502»**, третьего - **«B503»**, четвертого - **«B504»**.

5.3.26.7 Пуск АПВ разрешен при наличии сигнала **«АПВ готовность»**.

Работа выдержек времени **«Тапв л1»**, **«Тапв л2»**, **«Тапв л3»** и **«Тапв л4»** начинается после пуска АПВ и появления сигнала:

- **«РПО»** - по умолчанию;
- **«АПВл разрешение»** - при введенном программном ключе **«B500»** контроля режимов АПВ.

Работа выдержки времени **«Тапв ш»** начинается после пуска АПВ и появления сигнала **«АПВш разрешение»** при введенном программном ключе **«B500»** контроля режимов АПВ.

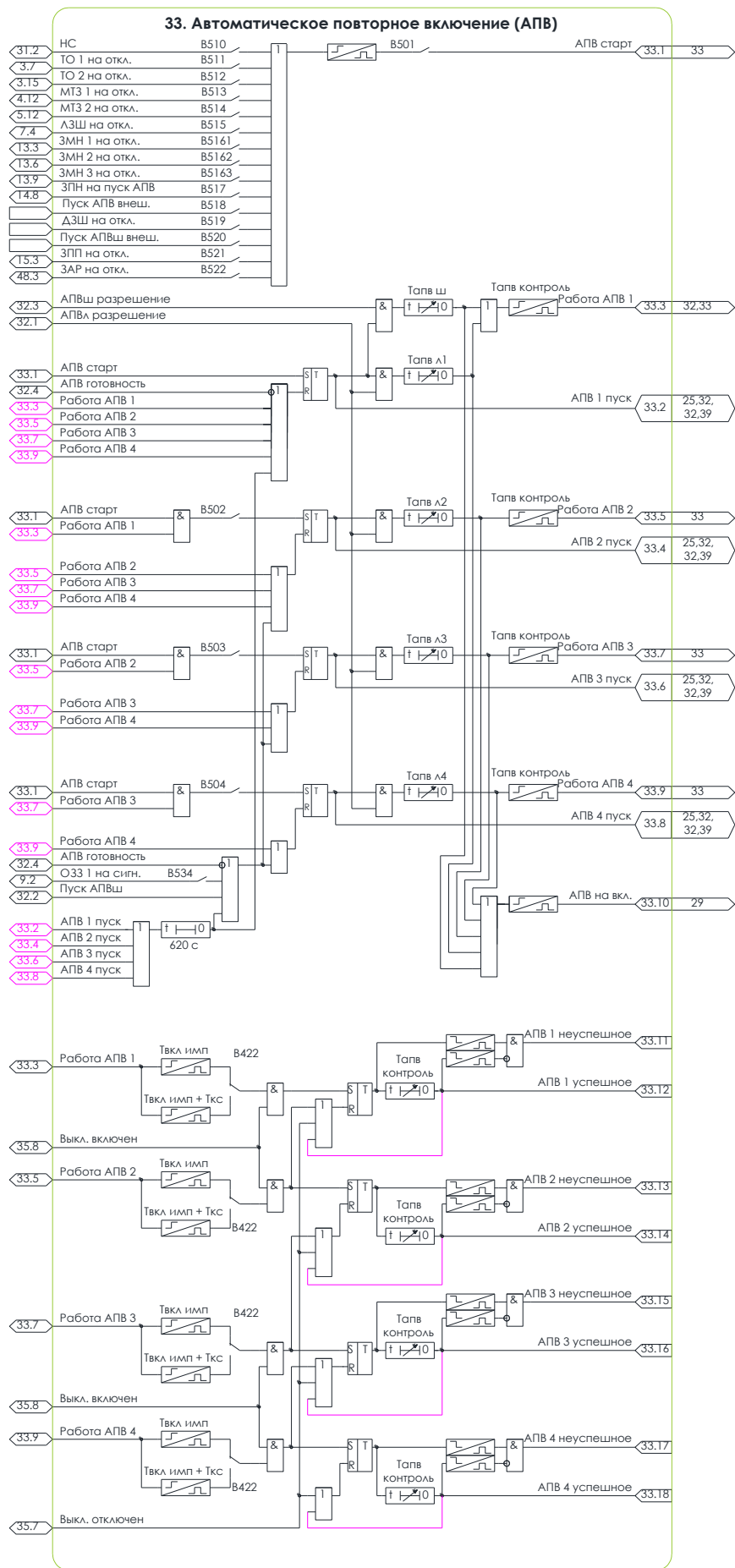


Рисунок 5.31 – Схема №33. Алгоритм АПВ

5.3.26.8 Выбор причин пуска АПВ осуществляется программными ключами:

- «**B510**» - по сигналу несоответствия при самопроизвольном отключении выключателя;
- «**B511**» - при срабатывании ТО 1;
- «**B512**» - при срабатывании ТО 2;
- «**B513**» - при срабатывании МТЗ 1;
- «**B514**» - при срабатывании МТЗ 2;
- «**B515**» - при срабатывании ЛЗШ;
- «**B5161**», «**B5162**», «**B5163**» - при срабатывании первой, второй или третьей ступени ЗМН;
- «**B517**» - после отключения от ЗПН с дополнительной задержкой на пуск АПВ;
- «**B518**» - при появлении сигнала на логическом входе «**Пуск АПВ внеш.**»;
- «**B519**» - при появлении сигнала на логическом входе «**ДЗШ на откл.**»;
- «**B520**» - при появлении сигнала на логическом входе «**Пуск АПВш внеш.**»;
- «**B521**» - при срабатывании ЗПП;
- «**B522**» - при срабатывании ЗАР.

5.3.26.9 Программным ключом «**B534**» может быть введена блокировка второго, третьего и четвертого циклов АПВ при срабатывании алгоритма ОЗЗ.

5.3.26.10 В алгоритме предусмотрен контроль успешности выполнения АПВ. Цикл АПВ считается успешным, если после включения выключателя в течение времени «**Тапв контроль**» не было произведено его отключения по каким-либо причинам. В противном случае цикл АПВ считается неуспешным.

### 5.3.27 КОНТРОЛЬ ЦЕПЕЙ УПРАВЛЕНИЯ

5.3.27.1 Функциональная схема алгоритма диагностики выключателя и цепей управления приведена на рисунке 5.32.

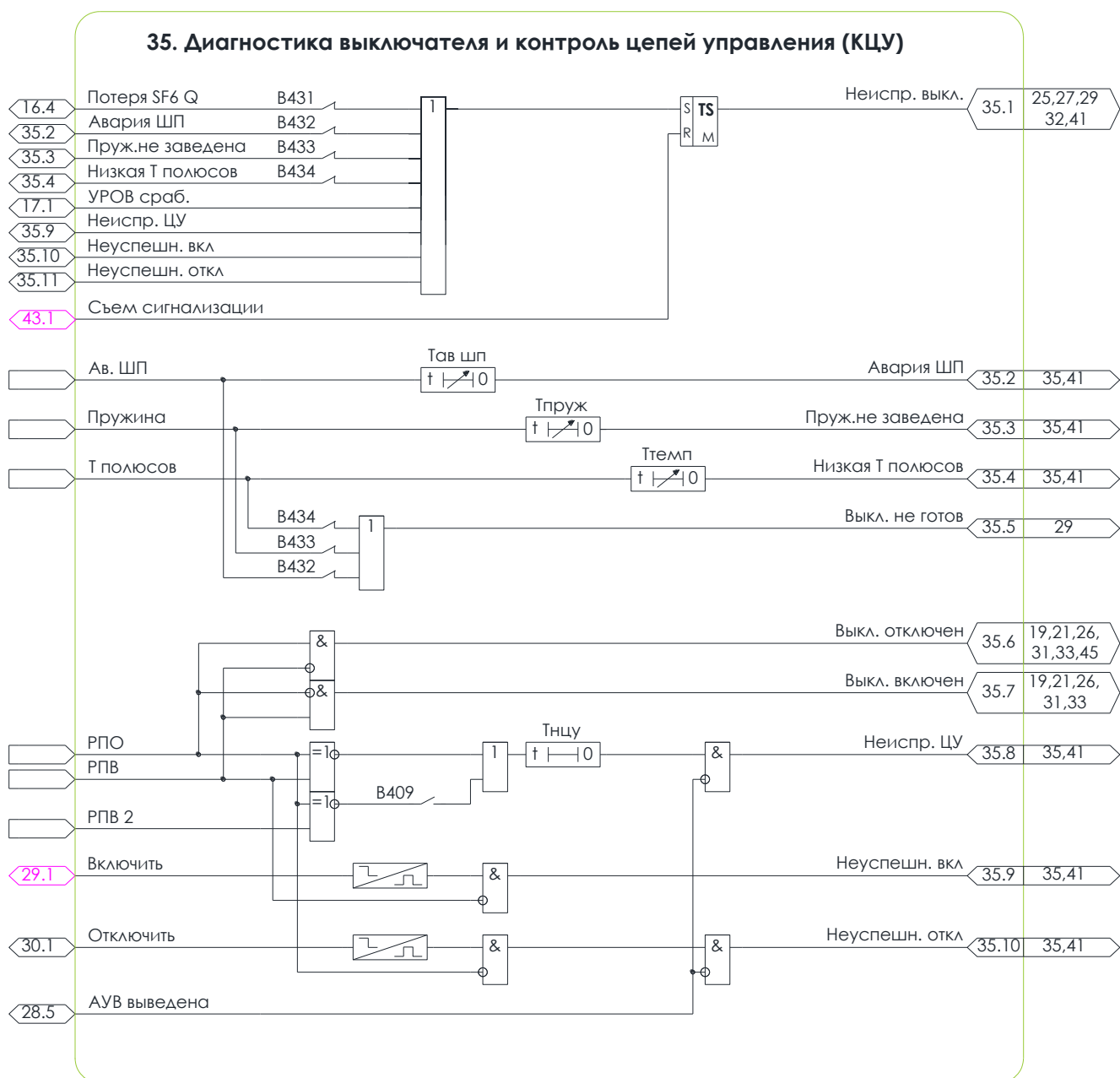


Рисунок 5.32 – Схема №35. Алгоритм диагностики выключателя и цепей управления

5.3.27.2 Алгоритм диагностики выключателя и цепей управления обеспечивает:

- контроль готовности выключателя (положение автоматического выключателя питания цепей управления, завод пружины, температура полюсов);
- контроль текущего положения выключателя;
- контроль цепей управления по сигналам от реле положения «Включено» и «Отключено»;
- контроль успешности операций включения и отключения выключателя;

- формирование обобщенного сигнала неисправности выключателя.

5.3.27.3 Контроль готовности выключателя осуществляется с помощью логических входов «**Ав. ШП**», «**Пружина**» и «**Т полюсов**», предназначенных для подключения сигналов отсутствия напряжения на шинке питания, отсутствия завода пружины и недопустимо низкой температуры полюсов выключателя, соответственно. Инверсное подключение данных сигналов к дискретным входам, в случае необходимости, может быть выполнено в программном обеспечении «**KIW1**». При появлении сигнала на любом из указанных логических входов формируется сигнал «**Выкл. не готов**», блокирующий операцию включения.

Контроль готовности выключателя действует на предупредительную сигнализацию и формирование обобщенного сигнала «**Неиспр. выкл.**» в случаях, если длительность присутствия сигнала на входе превышает значение уставки:

- «**Тав шп**» для логического входа «**Ав. ШП**» при вводе программного ключа «**В432**»;
- «**Тпруж**» для логического входа «**Пружина**» при вводе программного ключа «**В433**»;
- «**Ттемп**» для логического входа «**Т полюсов**» при вводе программного ключа «**В434**».

Программные ключ «**В432**», «**В433**», «**В434**» по умолчанию введены.

5.3.27.4 При аварийном снижении давления элегаза выключателя и появлении сигнала «**Потеря SF6 Q**» формируется обобщенный сигнал «**Неиспр. выкл.**» при введенном программном ключе «**В431**» (по умолчанию введен).

5.3.27.5 Контроль цепей управления осуществляется по сигналам от реле положения «**Включено**» и «**Отключено**». В случае одновременного присутствия, либо отсутствия данных сигналов в течение времени, задаваемого уставкой «**Тнцу**», формируется сигнал «**Неиспр. ЦУ**», действующий на предупредительную сигнализацию и формирование обобщенного сигнала «**Неиспр. выкл.**».

Ввод контроля цепи второго электромагнита отключения осуществляется программным ключом «**В409**».

5.3.27.6 Формирование сигналов «**Неуспеш. вкл**» и «**Неуспешн. откл**» выполняется в случае, если по завершении команды управления отсутствует сигнал, подтверждающий выполнение данной команды от реле положения «**Включено**» или «**Отключено**», соответственно.

### 5.3.28 КОНТРОЛЬ ЦЕПЕЙ НАПРЯЖЕНИЯ

5.3.28.1 Функциональная схема алгоритма контроля цепей напряжения (далее – КЦН) приведена на рисунке [5.33](#).

5.3.28.2 Ввод в работу алгоритма КЦН выполняется программным ключом «**В471**».

5.3.28.3 С помощью программного ключа «**В475**» (по умолчанию введен) осуществляется ввод дополнительных условий пуска КЦН при снижении обоих линейных напряжений ниже 10 В. Программным ключом «**В472**» выполняется выбор дополнительного условия пуска. При **выведенном** состоянии дополнительным условием является наличие тока, а при **введенном** - включенное положение выключателя ввода, секционного выключателя или собственного выключателя.

5.3.28.4 Алгоритм срабатывает с выдержкой времени 0,02 с при обрыве одной или двух фаз подводимых напряжений, и с выдержкой времени «**Ткцн**» при обрыве всех трех фаз на блокировку

или вывод направленности защит, использующих цепи напряжения, с последующим срабатыванием на предупредительную сигнализацию с выдержкой времени («Ткцн сигн»).

5.3.28.5 С помощью программного ключа «B473» можно перевести действие работы КЦН только на предупредительную сигнализацию.

5.3.28.6 При подключении к блоку трех фазных напряжений контроль несимметричных повреждений осуществляется по факту наличия напряжения обратной последовательности и отсутствия тока обратной последовательности (не превосходит значения уставки «I2 кцн»).

5.3.28.7 Возврат сработавшего состояния КЦН осуществляется автоматически при превышении минимального линейного напряжения значения «U кцн» и отсутствии обратной последовательности напряжения.

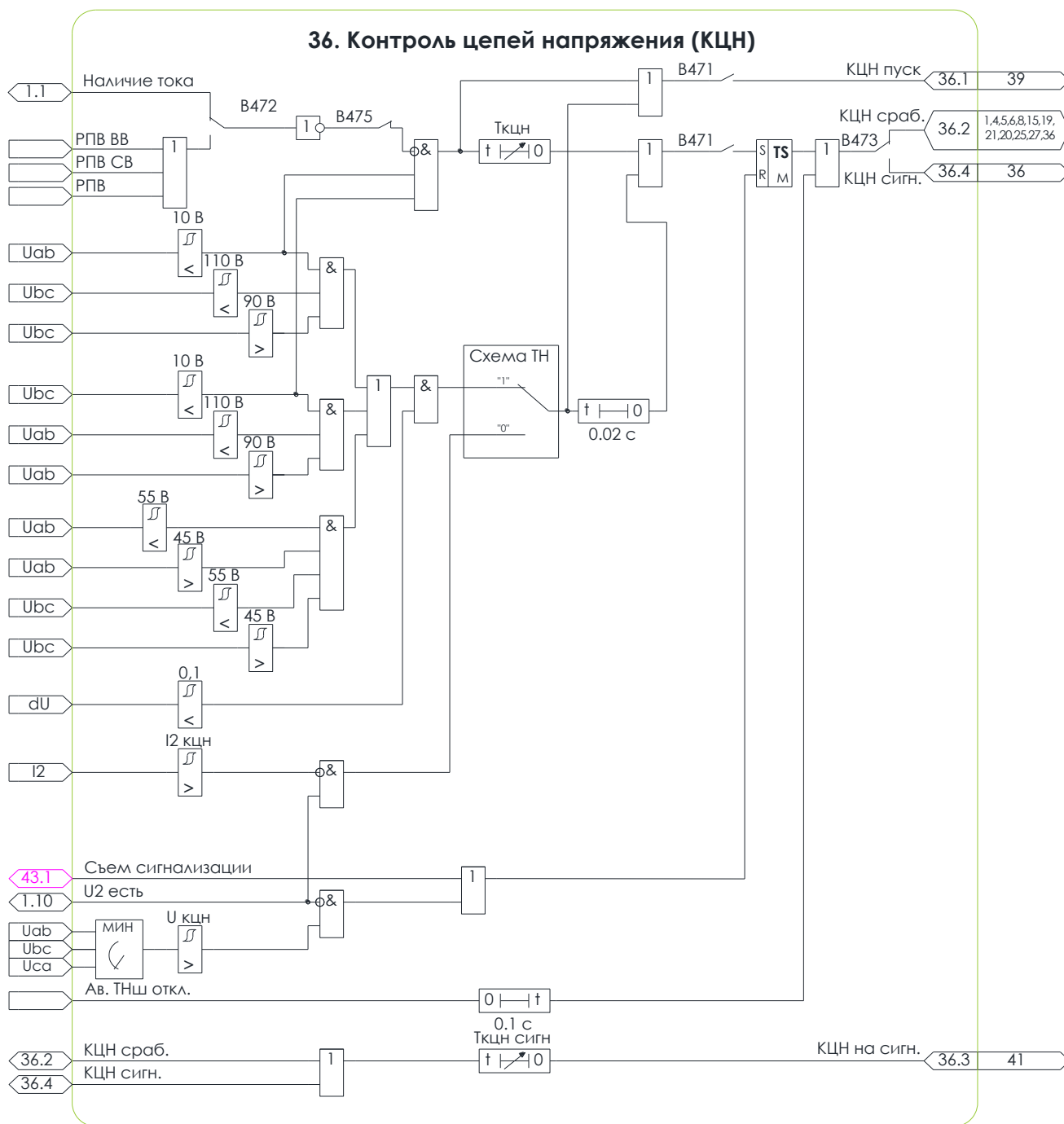


Рисунок 5.33 – Схема №36. Алгоритм КЦН

### 5.3.29 ЗАЩИТА ОТ ЗАТЯНУТОГО ПУСКА И БЛОКИРОВКИ РОТОРА (ЗЗП ЗБР)

5.3.29.1 Алгоритм защиты от затянутого пуска и блокировки ротора (далее – ЗЗП, ЗБР) обеспечивает выявление ненормальных режимов работы в процессе пуска и последующей работы двигателя.

Функциональная схема алгоритма ЗЗП, ЗБР приведена на рисунке [5.34](#).

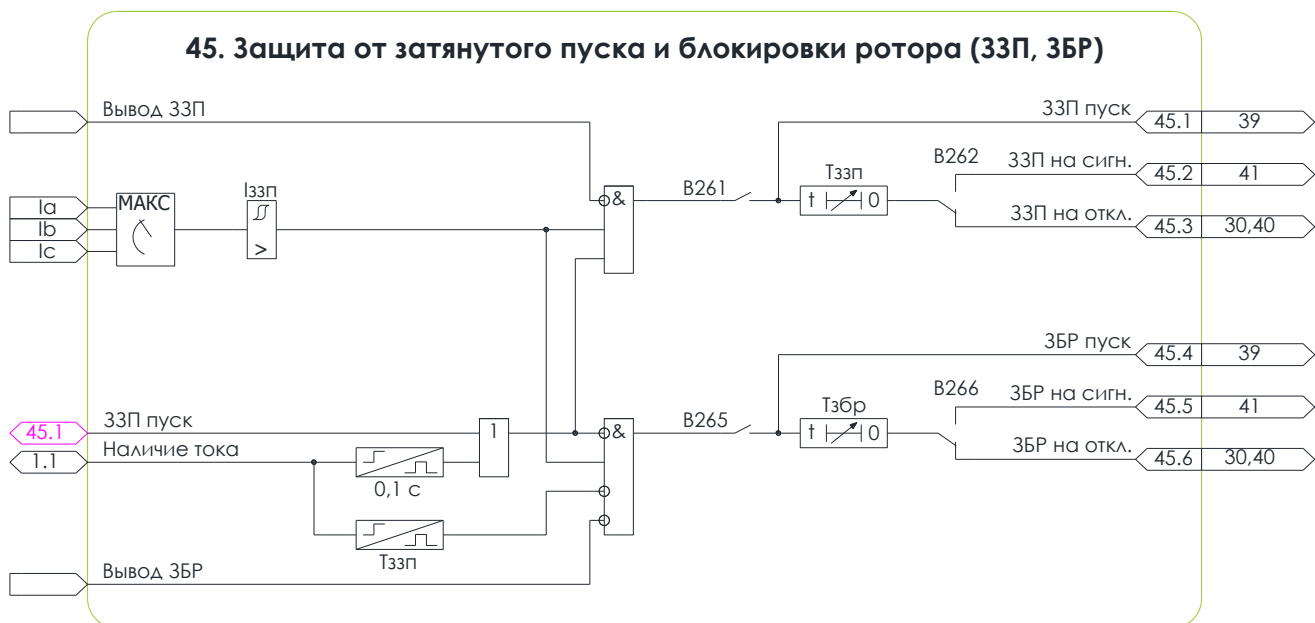


Рисунок 5.34 – Схема №45. Алгоритм ЗЗП, ЗБР

5.3.29.2 Ввод в работу функции ЗЗП выполняется программным ключом «**B261**».

5.3.29.3 Условием пуска ЗЗП является превышение действующим значением максимального из фазных токов значения уставки «**I<sub>ЗЗП</sub>**», фиксируемое в течение 0,1 с после появления тока через выключатель защищаемого присоединения.

5.3.29.4 ЗЗП срабатывает с выдержкой времени «**T<sub>ЗЗП</sub>**» на отключение выключателя и формирование аварийной сигнализации.

5.3.29.5 Программным ключом «**B262**» действие ЗЗП может быть переведено на предупредительную сигнализацию.

5.3.29.6 Для оперативного вывода ЗЗП из работы предусмотрен входной логический сигнал «**Вывод ЗЗП**».

5.3.29.7 Ввод в работу функции ЗБР выполняется программным ключом «**B265**».

5.3.29.8 Условием пуска ЗБР является превышение действующим значением максимального из фазных токов значения уставки «**I<sub>ЗЗП</sub>**», фиксируемое по истечении времени «**T<sub>ЗЗП</sub>**» от момента появления тока через выключатель защищаемого присоединения при условии отсутствия пуска ЗЗП, произошедшего ранее.

5.3.29.9 ЗБР срабатывает с выдержкой времени «**T<sub>ЗБР</sub>**» на отключение выключателя и формирование аварийной сигнализации.

5.3.29.10 Программным ключом «**B266**» действие ЗБР может быть переведено на предупредительную сигнализацию.

5.3.29.11 Для оперативного вывода ЗБР из работы предусмотрен входной логический сигнал «**Вывод ЗБР**».

### 5.3.30 ТЕПЛОВАЯ МОДЕЛЬ

5.3.30.1 Алгоритм тепловой модели электрического двигателя (далее – ТМ) обеспечивает выявление тепловой перегрузки электрической машины в пусковом и последующих режимах, с действием на сигнализацию, отключение и последующий запрет пуска перегретого двигателя.

5.3.30.2 Функциональная схема алгоритма ТМ приведена на рисунке [5.35](#).

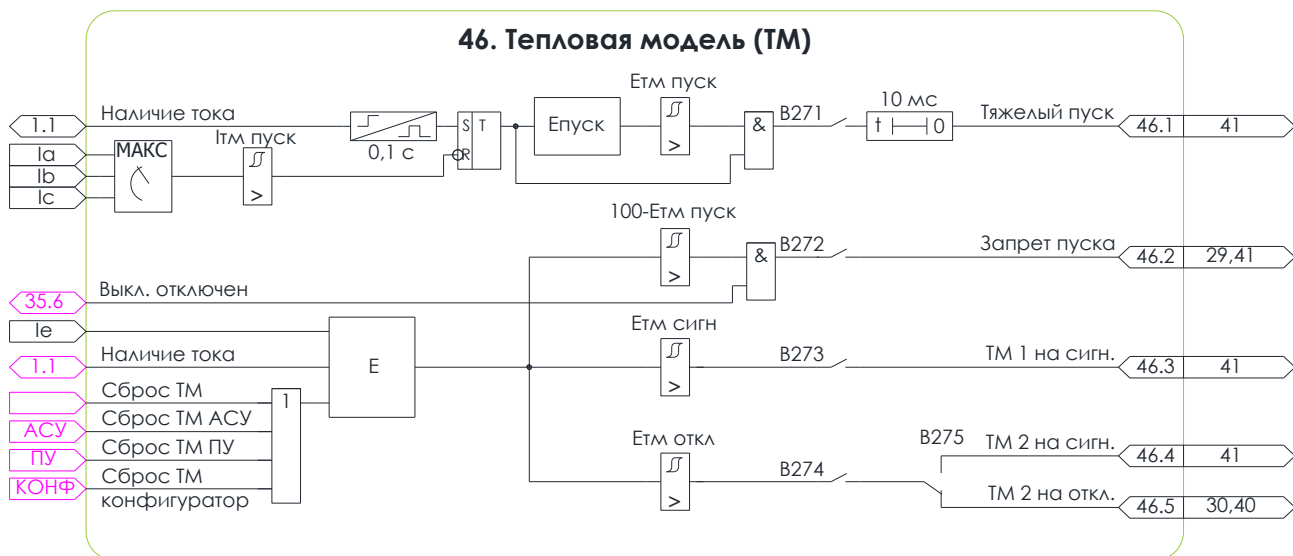


Рисунок 5.35 – Схема №46. Алгоритм ТМ

5.3.30.3 Алгоритм ТМ использует значение  $E$  относительного перегрева электрического двигателя, вычисляемое по формуле [5.9](#):

- с использованием тепловой времени « $T_n$ » нагрева и текущего значения эквивалентного тока  $I_э$  – если двигатель находится в работе (присутствует сигнал «Наличие тока.»);
- с использованием тепловой времени « $T_o$ » остывания и нулевого значения эквивалентного тока  $I_э$  – если двигатель остановлен.

$$E = 100\% \cdot \left(\frac{I_э}{I_{TM}}\right)^2 \cdot \left(1 - e^{-\frac{t}{T}}\right) + E_0 \cdot e^{-\frac{t}{T}} \quad (5.9)$$

где  $I_э$  – вычисленное значение эквивалентного тока, А;

$I_{TM}$  – уставка тока тепловой модели, А;

$t$  – время расчета, мин;

$T$  – уставка постоянной времени (нагрева или охлаждения), мин;

$E_0$  – относительный перегрев двигателя на момент начала процесса нагрева, %.

Расчет значения эквивалентного тока выполняется по формуле:

$$I_э = \sqrt{I_{скз\ макс}^2 + k2_{TM} \cdot I_2^2} \quad (5.10)$$

где  $I_{скз\ макс}$  – максимальное из среднеквадратических значений фазных токов, А;

$k2_{TM}$  – уставка коэффициента учета тока обратной последовательности;

$I_2$  – действующее значение тока обратной последовательности.



Подробное описание тепловой модели двигателя, а также инструкция по проверке алгоритма с помощью программно-технического измерительного комплекса РЕТОМ-51 доступны по [ССЫЛКЕ](#).

5.3.30.4 Ввод в работу функции контроля пускового режима двигателя выполняется программным ключом «**B271**». Сигнализация тяжелого пуска формируется в случае, если относительный перегрев за время пуска превышает уставку нормального нагрева при пуске «**Етм пуск**». Момент пуска фиксируется в первые 100 мс после появления тока в случае превышения любым из фазных токов стороны ввода уставки «**lтм пуск**». Для обеспечения корректной работы алгоритма уставка «**lтм пуск**» должна быть больше уставки «**lмин**». Окончанием пуска считается момент снижения всех токов ниже значения уставки «**lтм пуск**» с учетом коэффициента возврата.

5.3.30.5 Программным ключом «**B272**» может быть введен в работу запрет пуска двигателя в случае, если после отключения его от сети относительный перегрев превышает значение, максимально допустимое для осуществления последующего пуска - **100%** - «**Етм пуск**». Т.е. в случае, если последующий пуск неизбежно приведет к перегреву двигателя. Запрет пуска снимается автоматически после остывания двигателя.

5.3.30.6 Ввод в работу первой ступени ТМ выполняется программным ключом «**B273**». Защита срабатывает на формирование предупредительной сигнализации в случае превышения текущим значением относительного перегрева значения уставки «**Етм сигн**».

5.3.30.7 Ввод в работу второй ступени ТМ выполняется программным ключом «**B274**». В случае превышения относительным перегревом значения уставки «**Етм откл**» защита срабатывает на отключение выключателя и формирование аварийной сигнализации.

5.3.30.8 Программным ключом «**B275**» действие второй ступени ТМ может быть переведено только на формирование предупредительной сигнализации.

5.3.30.9 Алгоритм тепловой модели учитывает время нахождения блока без питания. При включении блока после перерыва питания выполняется перерасчет значения относительного перегрева  $E$  по формуле:

$$E = E_0 \cdot e^{-\frac{dt}{T_0}} \quad (5.11)$$

где  $E$  – вычисленное значение относительного перегрева, %;

$E_0$  – запомненное значение относительного перегрева на момент исчезновения питания, %;

$dt$  – время отсутствия питания, мин;

$T_0$  – уставка постоянной времени охлаждения), мин.

5.3.30.10 Для сброса значения относительного перегрева в нулевое значение предусмотрен логический сигнал «**Сброс ТМ**», подача которого может быть осуществлена с дискретного входа устройства, пульта управления, программы KIWI, или по каналам связи с АСУ.

5.3.30.11 Алгоритм тепловой модели выполняет расчет «**ТМ t вкл**» времени до разрешения включения электродвигателя по относительному перегреву, то есть времени, за которое относительный перегрев двигателя станет меньше, чем **100%** - «**Етм пуск**».

5.3.30.12 Алгоритм тепловой модели выполняет расчет «**ТМ t откл**» времени до отключения электродвигателя по относительному перегреву, то есть времени, за которое относительный перегрев двигателя станет больше, чем «**Етм откл**».

### 5.3.31 МИНИМАЛЬНАЯ ТОКОВАЯ ЗАЩИТА

5.3.31.1 Защита минимального тока (далее – МинТЗ) позволяет выявлять переход двигателя в режим холостого хода с последующим его отключением (опционально).

5.3.31.2 Функциональная схема алгоритма МинТЗ приведена на рисунке [5.36](#).

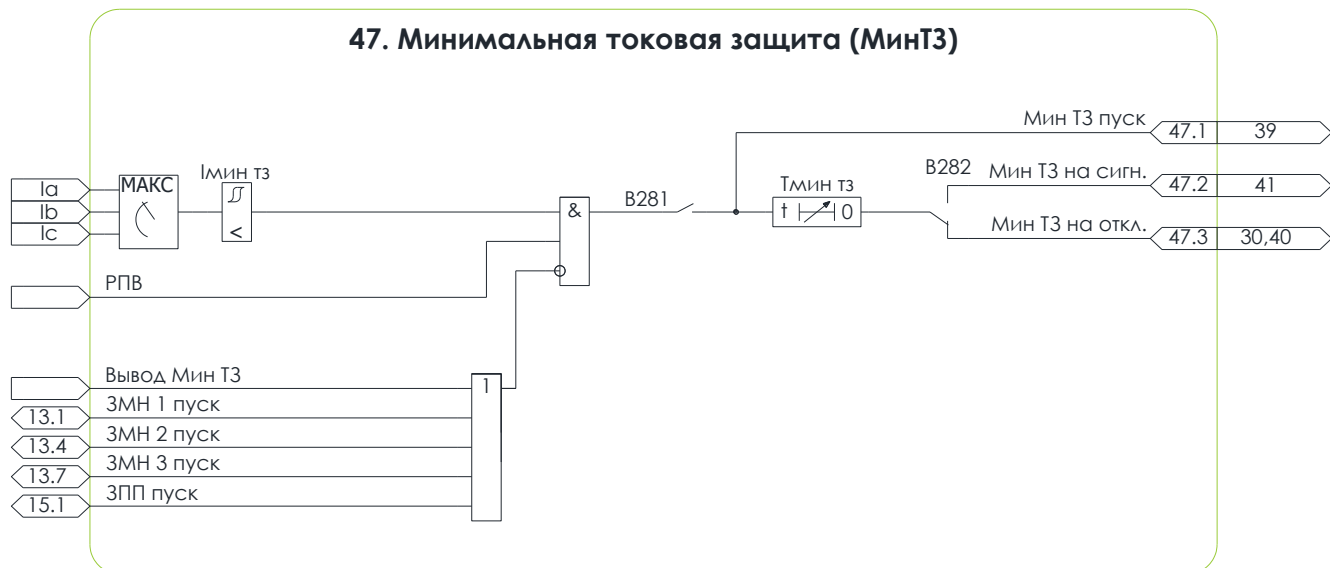


Рисунок 5.36 – Схема №47. Алгоритм МинТЗ

5.3.31.3 Ввод в работу функции МинТЗ выполняется программным ключом «**B281**».

5.3.31.4 Условием пуска МинТЗ являются включенное положение выключателя и снижение действующих значений всех фазных токов ниже значения уставки «**Iмин тз**».

5.3.31.5 МинТЗ срабатывает с выдержкой времени «**Tмин тз**» на отключение выключателя и формирование аварийной сигнализации.

5.3.31.6 Программным ключом «**B282**» действие МинТЗ может быть переведено на предупредительную сигнализацию.

5.3.31.7 Для оперативного вывода МинТЗ из работы предусмотрен входной логический сигнал «**Вывод МинТЗ**».

5.3.31.8 Пуск защиты блокируется при пуске ЗМН и ЗПП.

### 5.3.32 ЗАЩИТА ОТ АСИНХРОННЫХ РЕЖИМОВ

5.3.32.1 Функциональная схема алгоритма защиты от асинхронных режимов (далее – ЗАР) приведена на рисунке [5.37](#).

5.3.32.2 Ввод в работу алгоритма ЗАР выполняется программным ключом «**B291**».

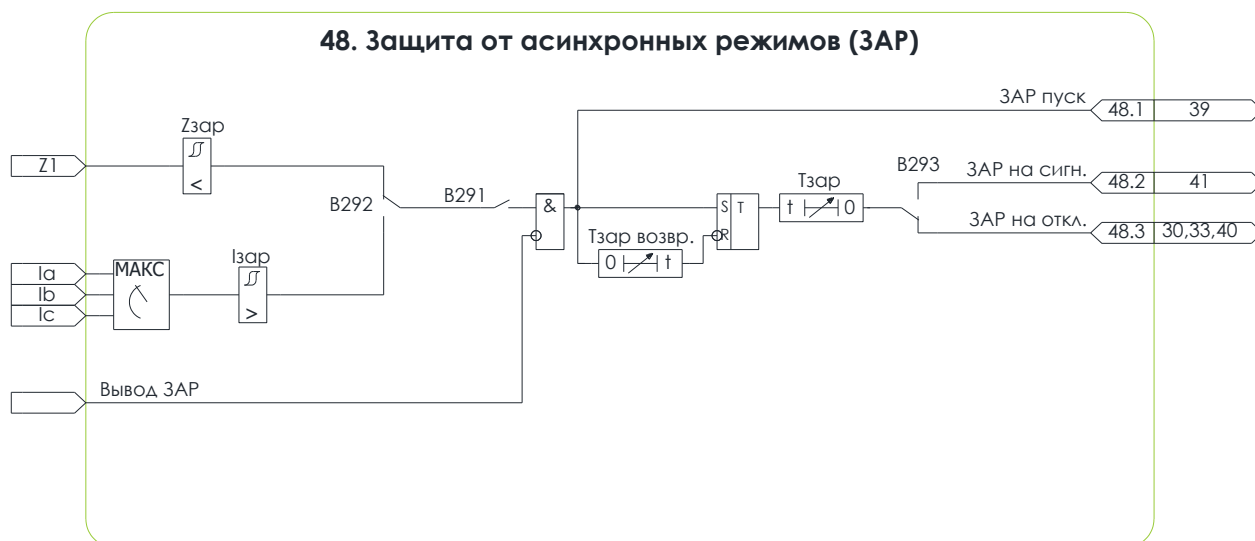


Рисунок 5.37 – Схема №48. Алгоритм ЗАР

5.3.32.3 Условием пуска ЗАР является:

- попадание комплексного значения полного сопротивления прямой последовательности в характеристику срабатывания (рисунок [5.38](#)) – по умолчанию;
- превышение действующим значением максимального из фазных токов значения уставки «**Izap**» - при введенном программном ключе «**B292**».

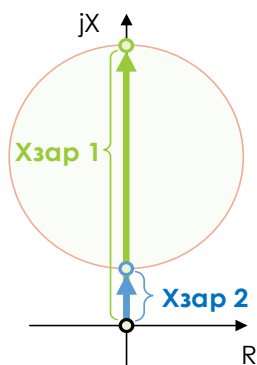


Рисунок 5.38 – Характеристик срабатывания РС ЗАР

5.3.32.4 Защита срабатывает с выдержкой времени «**Tzap**» на отключение выключателя и формирование аварийной сигнализации.

5.3.32.5 Предусмотрена возможность задержки сброса выдержки времени при исчезновении пуска ЗАР в ходе пульсаций тока на время, задаваемое уставкой «**Tzap возвр.**».

5.3.32.6 Программным ключом «**B293**» действие ЗАР может быть переведено на предупредительную сигнализацию.

5.3.32.7 Для оперативного вывода ЗАР из работы предусмотрен входной логический сигнал «**Вывод ЗАР**».

### 5.3.33 ОГРАНИЧЕНИЕ КОЛИЧЕСТВА ПУСКОВ

5.3.33.1 Алгоритм ограничения количества пусков (далее – ОКП) обеспечивает ограничение количества пусков:

- на интервале времени, задаваемом уставкой;
- по минимальному времени между последовательными пусками;
- из горячего и холодного состояния.

5.3.33.2 Функциональная схема алгоритма ОКП приведена на рисунке [5.39](#).

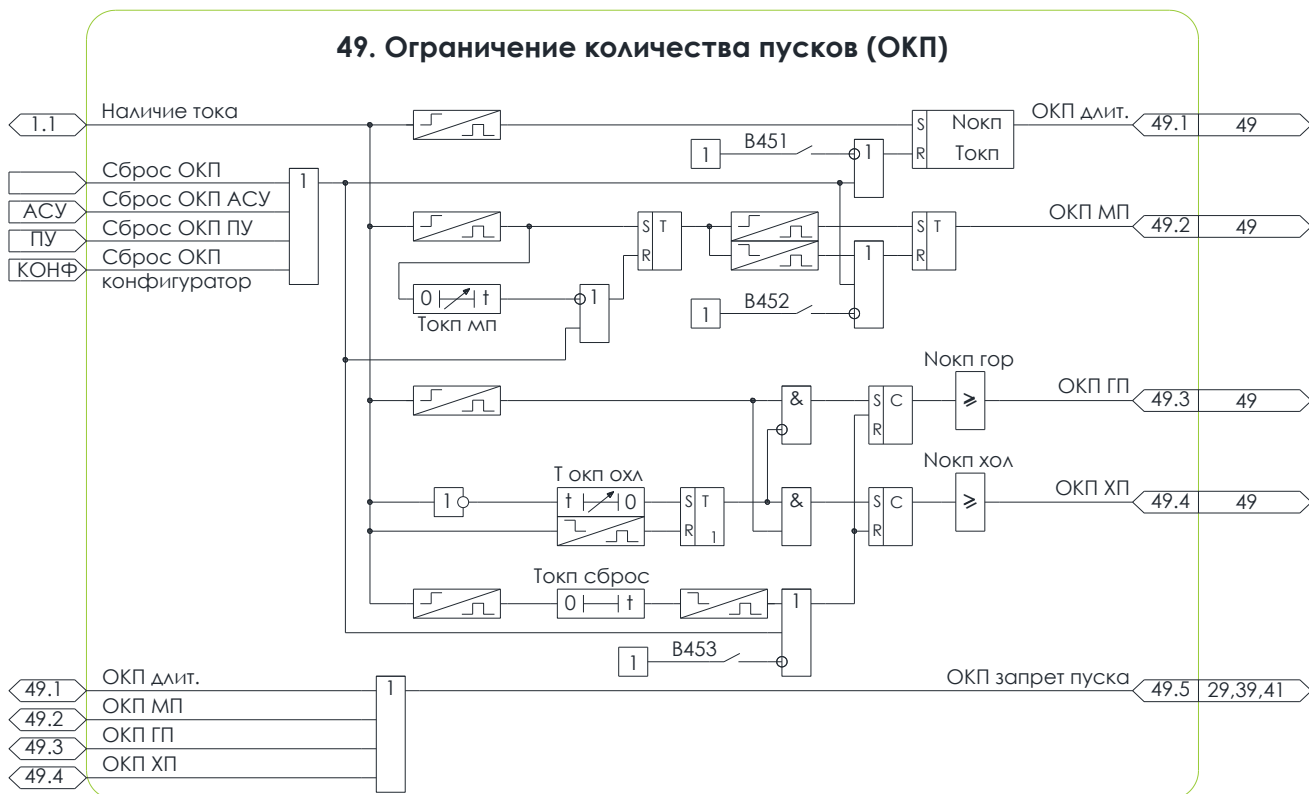


Рисунок 5.39 – Схема №49. Алгоритм ОКП

5.3.33.3 Ограничение количества пусков на интервале времени вводится в работу программным ключом «**B451**» и срабатывает в случае достижения количества пусков значения уставки «**Нокп**» на интервале времени «**Токп**».

5.3.33.4 Программным ключом «**B452**» может быть введено ограничение по минимальному времени между последовательными пусками, задаваемое уставкой «**Токп мп**».

5.3.33.5 Программным ключом «**B453**» может быть введено ограничение количества последовательных пусков из горячего и холодного состояния, рассчитываемого на интервале времени «**Токп сброс**».

Уставкой «**Токп охл**» задается интервал времени нахождения двигателя в отключенном состоянии, после которого пуск считается «холодным».

5.3.33.6 Алгоритм ОКП действует на блокировку включения выключателя и предупредительную сигнализацию (опционально).

5.3.33.7 Для сброса счетчиков пусков двигателя алгоритма ОКП предусмотрен входной

сигнал «ОКП сброс.», подача которого может быть осуществлена с дискретного входа устройства, пульта управления, ПК, или по каналам связи с АСУ.

## 5.4 ДОПОЛНИТЕЛЬНЫЕ ФУНКЦИИ

### 5.4.1 ПРОГРАММЫ УСТАВОК

5.4.1.1 Устройство обеспечивает хранение в энергонезависимой памяти четырех программ уставок. По умолчанию активна первая программа уставок.

5.4.1.2 В устройстве предусмотрены четыре программы для всех уставок, за исключением уставок из группы «Смена программ уставок». Начальные значения, приведенные в таблице [6.8](#), одинаковы для всех программ уставок.

5.4.1.3 В устройстве предусмотрено два режима выбора текущей программы уставок в соответствии с алгоритмом, функциональная схема которого изображена на рисунках [5.40](#):

- «Пр. уст. МУ» - выбор осуществляется по сигналам с дискретных входов устройства или с лицевой панели устройства;
- «Пр. уст. ДУ» - выбор осуществляется по сигналам, поступающим по цифровым каналам обмена информацией с АСУ или из программы KIWI;

5.4.1.4 В один момент времени активным может быть только один из двух режимов выбора текущей программы уставок.

5.4.1.5 Смена режимов выполняется с помощью кнопки «МУ/ДУ» на лицевой панели устройства или сигналом на логическом входе «ДУ» в соответствии с алгоритмом КЭП (Рисунок [5.1](#)).

5.4.1.6 Смена программы уставок в режиме «Пр. уст. ДУ». возможна путем подачи соответствующей команды из АСУ («Программа 1 (2,3,4) АСУ»), либо с помощью логических входных сигналов «Программа 1» и «Программа 2». Выбор способа осуществляется программным ключом «B882». Также возможна смена программ уставок из ПО KIWI («Программа 1 (2,3,4) KIWI»).

5.4.1.7 Смена программы уставок в режиме «Пр. уст. МУ» выполняется либо путем подачи команды «Программа 1 (2,3,4) ПУ» с помощью ЧМИ устройства (способ по умолчанию), либо с помощью логических входных сигналов «Программа 1» и «Программа 2». Выбор способа осуществляется программным ключом «B881».

5.4.1.8 При использовании способа управления с помощью логических входных сигналов программа уставок задается комбинацией сигналов «Программа 1» и «Программа 2» в соответствии со схемой алгоритма. При смене комбинации программа уставок изменяется с задержкой «Тпр. уст.».

5.4.1.9 Номер выбранной программы уставок сохраняется в энергонезависимой памяти устройства.

5.4.1.10 Смена номера текущей программы уставок блокируется при:

- пуске алгоритмов защиты и автоматики
- срабатывании аварийной и предупредительной сигнализации;
- в процессе управления выключателем.

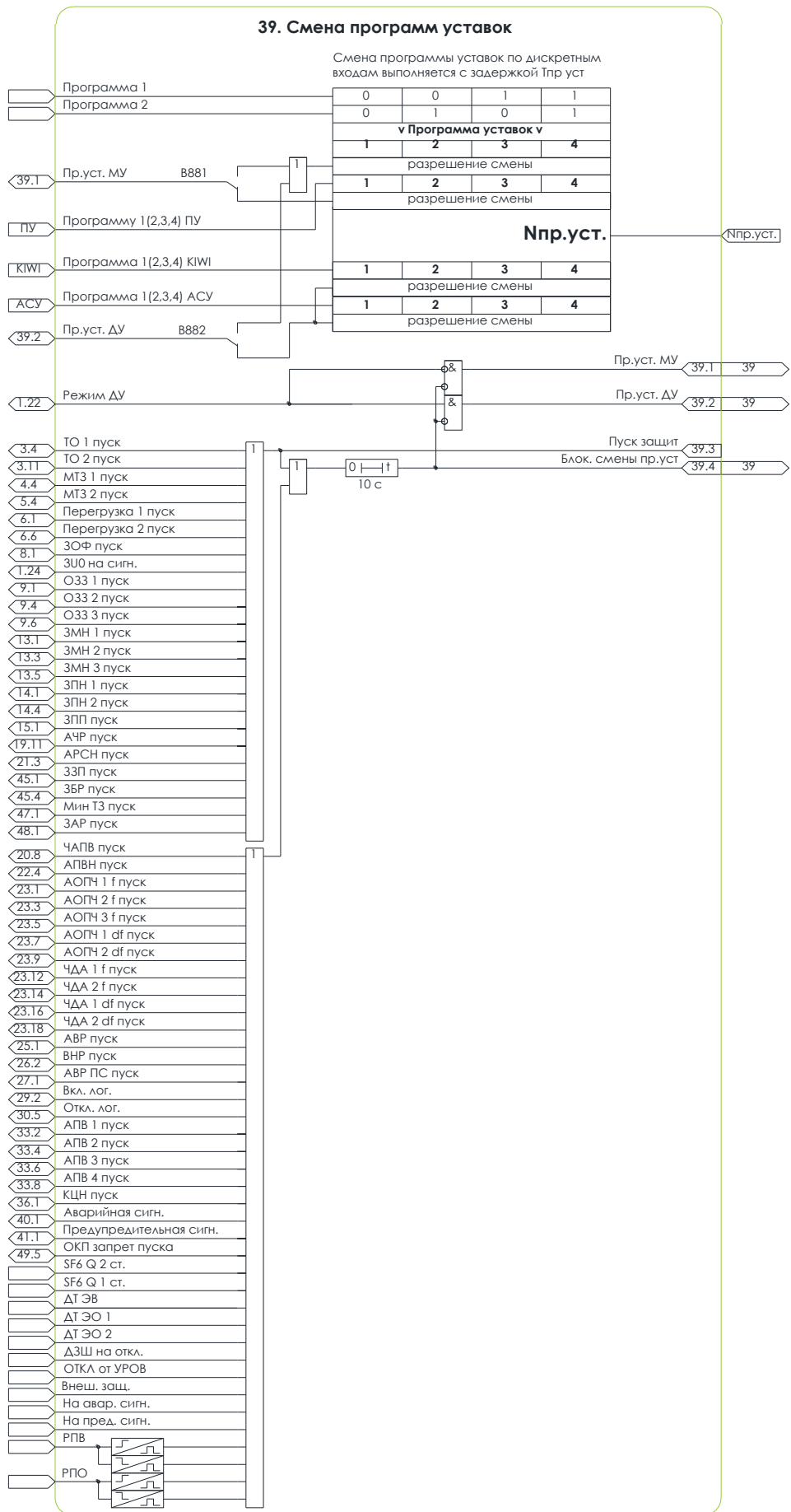


Рисунок 5.40 – Схема №39. Алгоритм выбора программы уставок

## 5.4.2 СИГНАЛИЗАЦИЯ

5.4.2.1 Устройство обеспечивает формирование сигналов **«Предупредительная сигн.»** и **«Аварийная сигн.»**, предназначенных для использования в системе центральной сигнализации. Также в устройстве предусмотрена возможность настройки пользовательской сигнализации, с последующим действием на предупредительную и аварийную сигнализацию.

5.4.2.2 Сигнал **«Аварийная сигн.»** формируется при срабатывании алгоритмов защиты на отключение выключателя защищаемого присоединения в соответствии с алгоритмом, функциональная схема которого изображена на рисунке [5.41](#).

5.4.2.3 Предусмотрена задержка формирования сигнала **«Аварийная сигн.»**:

- **«Тас 1»** - по сигналу на логическом входе **«На авар. сигн.»**.

5.4.2.4 Сигнал **«Предупредительная сигн.»** формируется при срабатывании функций защиты и автоматики на сигнализацию, выявлении устройством неисправностей в цепях защиты и автоматики и появлении внутренних неисправностей в соответствии с алгоритмом, функциональная схема которого изображена на рисунке [5.42](#).

5.4.2.5 Причины появления сигналов **«Предупредительная сигн.»** и **«Аварийная сигн.»**, а также их состояния хранятся в энергонезависимой памяти устройства. Сброс сигналов осуществляется вручную, подачей команды **«Съем сигнализации»** на соответствующий логический вход, по каналам АСУ, с лицевой панели или из ПО KIWI.

5.4.2.6 Предусмотрены задержки формирования сигнала **«Предупредительная сигн.»**:

- **«Тпс sf6 Q 1»** - по сигналу на логическом входе **«SF6 Q 1 ст.»**;
- **«Тпс sf6 Q 2»** - по сигналу на логическом входе **«SF6 Q 2 ст.»**;
- **«Тпс sf6 ТТ 1»** - по сигналу на логическом входе **«SF6 ТТ 1 ст.»**;
- **«Тпс sf6 ТТ 2»** - по сигналу на логическом входе **«SF6 ТТ 2 ст.»**;
- **«Тпс доп»** - по сигналу на логическом входе **«На пред. сигн.»**.

5.4.2.7 Предусмотрена настройка предупредительной сигнализации ключами:

- **«B941»** - при длительном (более 45 с) пуске ЗДЗ по току;
- **«B951»** - при срабатывании АВР на отключение выключателя ввода;
- **«B952»** - при неуспешном цикле ВНР;
- **«B953»** - при неуспешной попытке включения;
- **«B955»** - при запрете пуска двигателя алгоритмом ТМ;
- **«B956»** - при запрете пуска двигателя алгоритмом ОКП;
- **«B954»** - при неуспешной попытке включения с контролем синхронизма;
- **«B957»** - при срабатывании ВНР на отключение секционного выключателя;
- **«B958»** - при срабатывании АОПЧ;
- **«B959»** - при срабатывании ЧДА;
- **«B960»** - при формировании сигнала незаведенной пружины выключателя **«Пруж. не заведена»** (по умолчанию введен);
- **«B971»** - при срабатывании АВР ПС на включение выключателя.

### 40. Аварийная сигнализация

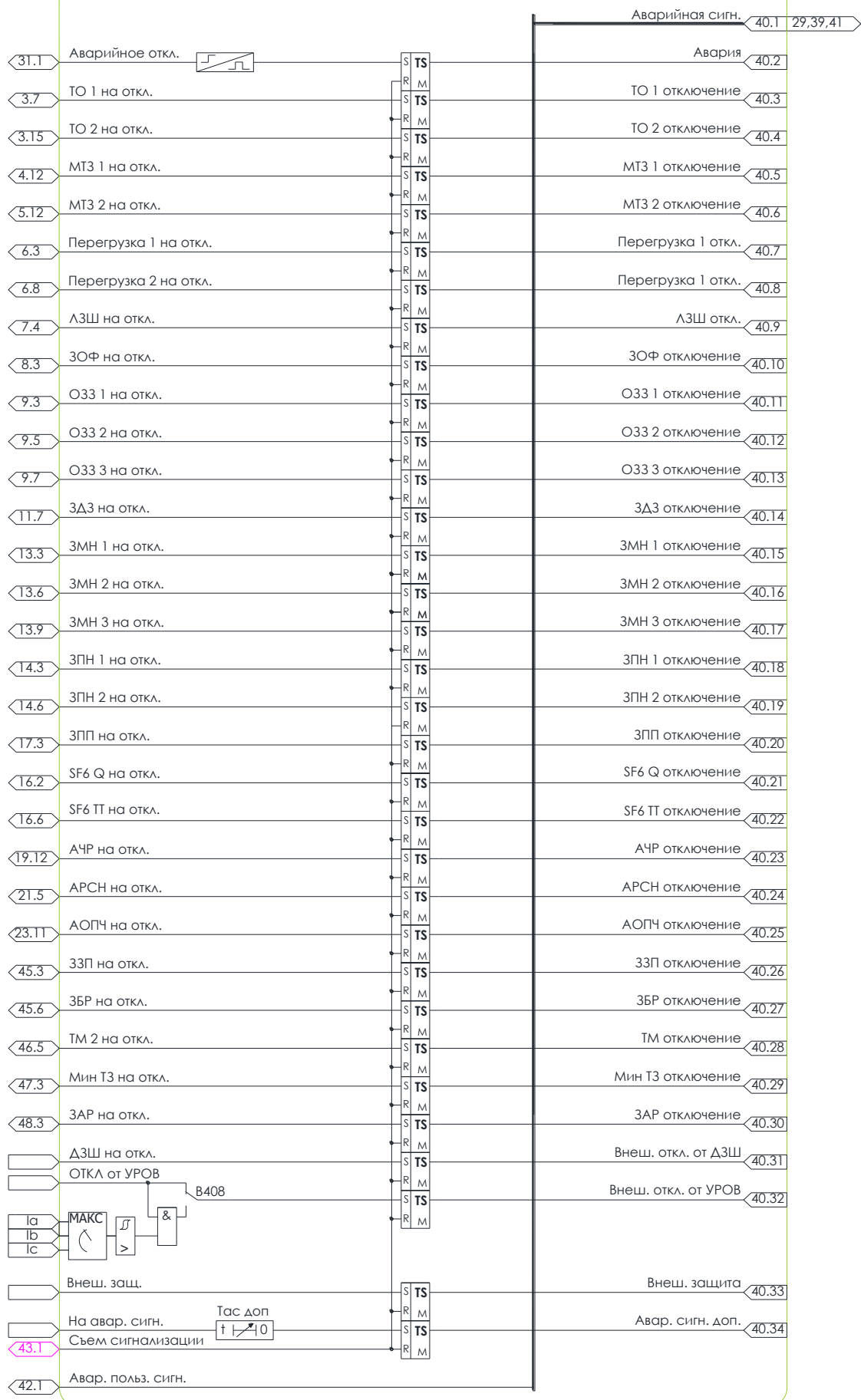


Рисунок 5.41 – Схема №40. Алгоритм аварийной сигнализации

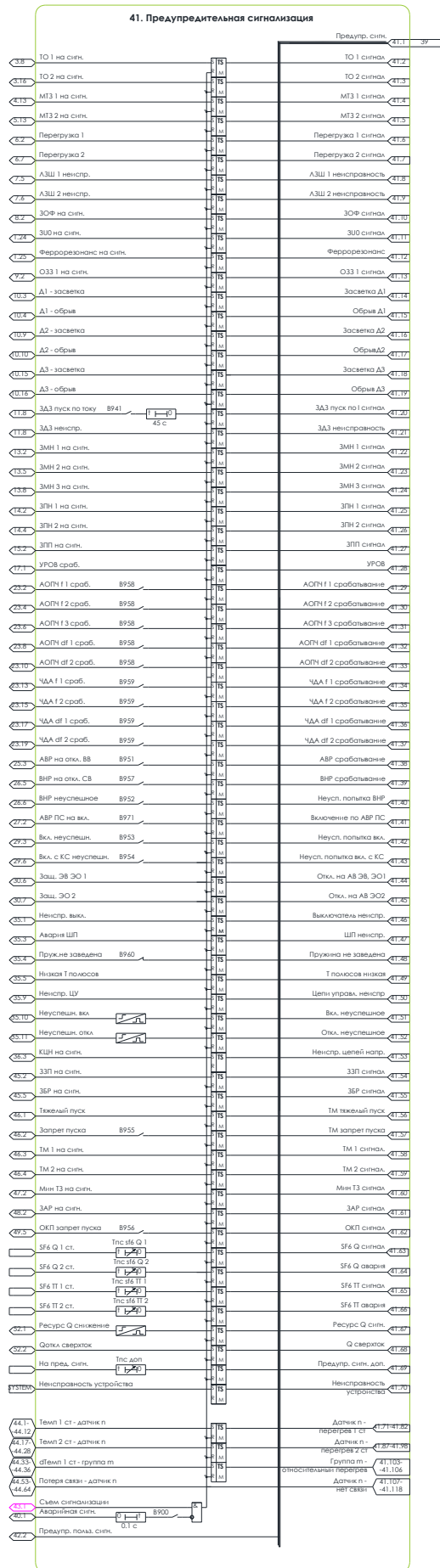


Рисунок 5.42 – Схема №41. Алгоритм предупредительной сигнализации

5.4.2.8 Программным ключом «В900» может быть введена функция последовательного съема аварийной и предупредительной сигнализации. Подача сигнала «Съем сигнализации» в этом случае будет приводить к съему только Аварийной сигнализации. Для съема предупредительной сигнализации необходимо подать сигнал «Съем сигнализации» повторно.

5.4.2.9 Пользовательская сигнализация настраивается с помощью ПО KIWI. Максимальное количество сигналов пользовательской сигнализации составляет 16 шт.

5.4.2.10 Для каждого сигнала пользовательской сигнализации задается:

- сигнал источник;
- действие на аварийную или предупредительную сигнализацию;
- название сигнализации (не более 19 символов).

5.4.2.11 В качестве источника срабатывания пользовательской сигнализации может быть выбран любой из следующих сигналов:

- сигналы с дискретных входов устройства;
- сигналы с функциональных кнопок **F1**, **F2** лицевой панели;
- входные логические сигналы алгоритмов;
- выходные логические сигналы алгоритмов;
- сигналы срабатывания пусковых органов;
- выходные логические сигналы гибкой логики.

5.4.2.12 Сработавшая пользовательская сигнализация сохраняется в энергонезависимой памяти и отображается на дисплее устройства.

5.4.2.13 Сброс пользовательской сигнализации выполняется путем подачи сигнала «Съем сигнализации» из АСУ, с лицевой панели устройства или из ПО KIWI.

5.4.2.14 Функциональная схема алгоритма съема сигнализации показана на рисунке 5.43.

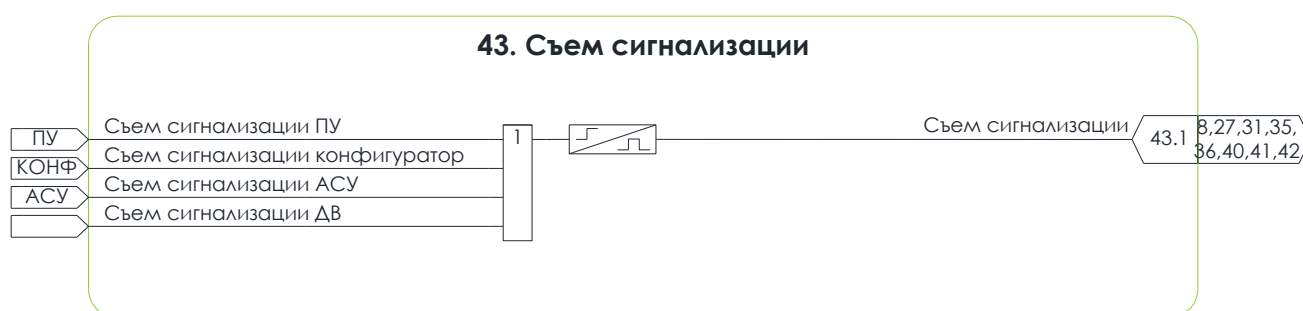


Рисунок 5.43 – Схема №53. Алгоритм съема сигнализации

### 5.4.3 ЗАЩИТА ОТ ПЕРЕГРЕВА (МЕЛИССА)

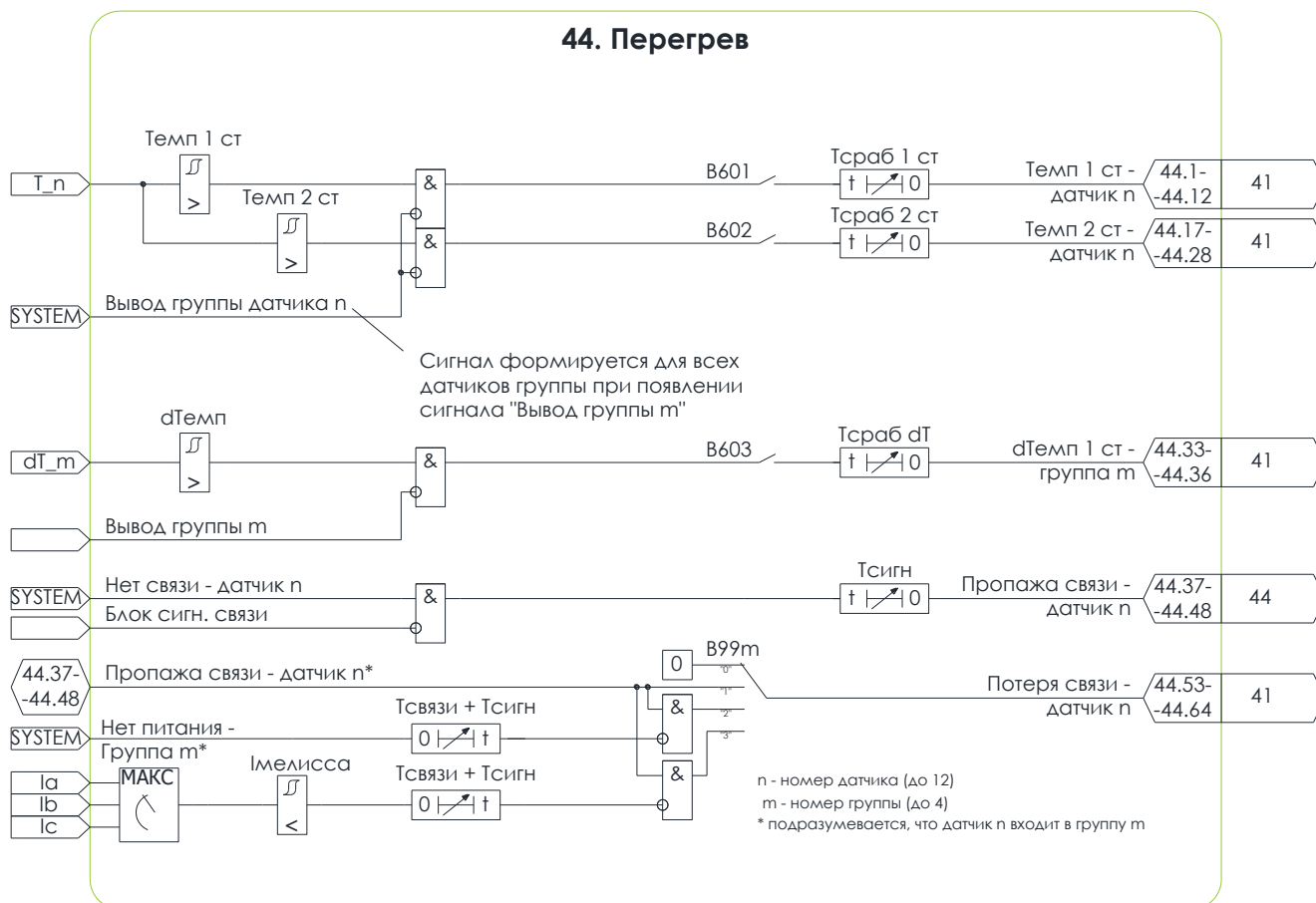


Рисунок 5.44 – Схема №44. Алгоритм защиты от перегрева



Алтей-01 поддерживает работу с температурными датчиками Мелисса (приложение Д). К одному устройству можно подключить до 12 датчиков (4 трехфазных группы по 3 датчика в каждой). Датчики объединяются в группы по месту установки (кабельная муфта, подключение к шинам и др.).

5.4.3.1 Функциональная схема алгоритмов защиты от перегрева приведена на рисунке [5.44](#).

5.4.3.2 Ввод в работу алгоритма защиты от абсолютного перегрева выполняется программными ключами «**B601**» для первой и «**B602**» для второй ступени, соответственно.

5.4.3.3 Условием пуска защиты от абсолютного перегрева является превышение температурой датчика n уставки «**Темп 1 ст**» для первой и «**Темп 2 ст**» для второй ступени, соответственно. Ступени срабатывают с выдержками времени «**Тсраб 1 ст**» и «**Тсраб 2 ст**» (без выдержки времени в случае установки нулевых значений уставок), формируя сигналы «**Темп 1 ст – датчик n**» и «**Темп 2 ст – датчик n.**», действующие на предупредительную сигнализацию.

Возврат защиты выполняется при снижении значения температуры датчика n ниже значения уставки с учетом коэффициента возврата.



Уставки алгоритма абсолютного перегрева могут быть выбраны в соответствии с предельно допустимыми температурами для энергообъектов (например, согласно СТО 34.01-23.1-001-2017). Как правило, это достаточно высокие значения температуры, эксплуатацию электрооборудования при которых следует избегать. Для того, чтобы выявить перегрев на начальной стадии развития повреждения, предусмотрен алгоритм относительного перегрева, контролирующей разницу температур токоведущих частей в пределах одной группы.

5.4.3.4 Ввод в работу алгоритма защиты от относительного перегрева выполняется программным ключом «**В603**».

Условием пуска защиты от относительного перегрева является превышение относительным перегревом группы *m* уставки «**dТемп**». Алгоритм срабатывает с выдержкой времени «**Тсраб dТ**» (без выдержки времени в случае установки нулевого значения уставки), формируя сигнал «**dТемп 1 ст – группа m**», действующий на предупредительную сигнализацию. Возврат защиты выполняется при снижении значения относительного перегрева группы *m* ниже значения уставки с учетом коэффициента возврата.

5.4.3.5 Для оперативного вывода алгоритмов защиты от абсолютного и относительного перегрева из работы предусмотрены входные логические сигналы «**Вывод группы m**» для каждой группы датчиков в отдельности.

5.4.3.6 При отсутствии новых данных от датчика *n* в течение времени «**Тсвязи**» формируется системный сигнал «**Нет связи – датчик n**». На время его существования данные от датчика *n* не участвуют в работе алгоритма защиты от перегрева. При обновлении данных от датчика *n*, сигнал исчезает.

5.4.3.7 Наличие системного сигнала «**Нет связи – датчик n**» в течение времени «**Тсигн**» формирует выходной логический сигнал «**Пропажа связи – датчик n**», действующий на предупредительную сигнализацию в соответствии с логикой, задаваемой программным ключом «**В99m**»:

- **В99m = 1** – сигнализация всегда выведена.

Выходной логический сигнал «**Потеря связи – датчик n**» никогда не возникает.

- **В99m = 2** – сигнализация всегда введена.

Выходной логический сигнал «**Пропажа связи – датчик n**» всегда приводит к возникновению выходного логического сигнала «**Потеря связи – датчик n**».

- **В99m = 3** – сигнализация срабатывает всегда, кроме случая потери связи со всеми датчиками группы, что соответствует снятию нагрузки с присоединения.

Выходной логический сигнал «**Пропажа связи – датчик n**» приводит к возникновению выходного логического сигнала «**Потеря связи – датчик n**» только при отсутствии сигнала «**Нет питания – группа m**». Сигнал «**Нет питания – группа m**» формируется при одновременном наличии сигнала «**Нет связи – датчик n**» от всех датчиков группы *m*.

Данное значение уставки целесообразно выбирать для группы датчиков, относящихся к элементу ячейки, токи которого Алтей-01 не контролирует.

- **В99m = 4** – сигнализация срабатывает всегда, кроме случая отсутствия токов, достаточных для работы датчиков Мелисса.

Выходной логический сигнал «**Пропажа связи – датчик n**» приводит к возникновению выходного логического сигнала «**Потеря связи – датчик n**» только при отсутствии сигнала «**ПО Мелисса**», свидетельствующего об отсутствии токов в первичной сети.

Пусковой орган «**ПО Мелисса**» срабатывает при снижении действующего значения максимального из тока фаз ниже значения уставки «**Мелисса**».

Данное значение уставки целесообразно выбирать для группы датчиков, относящихся к элементу ячейки, токи которого Алтей-01 контролирует.

5.4.3.8 Для оперативного вывода сигнализации потери связи предусмотрен входной логический сигнал «**Блок сигн. связи**».

## 5.4.4 ОПРЕДЕЛЕНИЕ МЕСТА ПОВРЕЖДЕНИЯ

5.4.4.1 Устройство обеспечивает выполнение функции определения места повреждения (далее – ОМП) для однородных и неоднородных линий электропередач с изолированной или комбинированной нейтралью. Ввод функции осуществляется с помощью программного ключа «**B710**».

5.4.4.2 Устройство позволяет задать до 10 однородных участков неоднородной линии электропередач. Для каждого участка задается длина, погонное активное сопротивление, погонное индуктивное сопротивление. Количество участков задается уставкой «**Нуч**» (для однородной линии «**Нуч**» = 1).

5.4.4.3 В основе алгоритма лежит дистанционный принцип, использующий данные одностороннего замера. В случае металлического КЗ на линии с односторонним питанием полное сопротивление пропорционально расстоянию от начала линии до места КЗ. В случае КЗ через переходное активное сопротивление индуктивное сопротивление  $X$  пропорционально расстоянию от начала линии до места КЗ.

$$L = \frac{Z}{Z_{уд}} \quad (5.12)$$

$$L = \frac{X}{X_{уд}} \quad (5.13)$$

где  $L$  – расстояние до места повреждения, км;

$Z$  – полное сопротивления, Ом;

$X$  – реактивное сопротивление, Ом;

$Z_{уд}$  – полное погонное сопротивление линии, Ом;

$X_{уд}$  – погонное индуктивное сопротивление линии, Ом.

5.4.4.4 Условием пуска расчета расстояния до места повреждения является пуск одной из следующих защит:

- первой ступени токовой отсечки при вводе программного ключа «**B715**»;
- второй ступени токовой отсечки при вводе программного ключа «**B716**»;
- первой ступени максимальной токовой защиты при вводе программного ключа «**B717**»;
- второй ступени максимальной токовой защиты при вводе программного ключа «**B718**».

5.4.4.5 Условием окончания расчета расстояния до места повреждения является исчезновение условий пуска. После успешного окончания расчета формируется сообщение в журнал ОМП, в котором указывается вид КЗ, расстояние до места повреждения, номер поврежденного участка, значения токов и напряжений в момент срабатывания ОМП. Емкость журнала ОМП составляет 100 событий.

5.4.4.6 Идентификация вида КЗ выполняется путем сравнения токов прямой и обратной последовательностей. Трехфазное КЗ является симметричным, поэтому ток обратной последовательности при его возникновении в разы меньше тока прямой последовательности и обусловлен небалансом, вследствие несимметрии параметров линии по фазам. Условие идентификации трехфазного КЗ следующее:

$$I_1 > 4 \cdot I_2 \quad (5.14)$$

где  $I_1, I_2$  – токи прямой и обратной последовательностей, А.

В случае невыполнения неравенства [5.14](#) КЗ считается двухфазным. Поврежденные фазы определяются путем сравнения между собой действующих значений фазных токов. Две фазы, ток в которых больше, чем в третьей, считаются поврежденными.

5.4.4.7 По умолчанию выполняется расчет индуктивного сопротивления для определения расстояния до места повреждения. При вводе программного ключа «B719» вычисляется полное сопротивление.

Возникающая в ходе КЗ дуга имеет активное сопротивление, которое будет влиять на полное сопротивление, поэтому использование полного сопротивления для определения расстояния до места повреждения может привести к повышению погрешности.

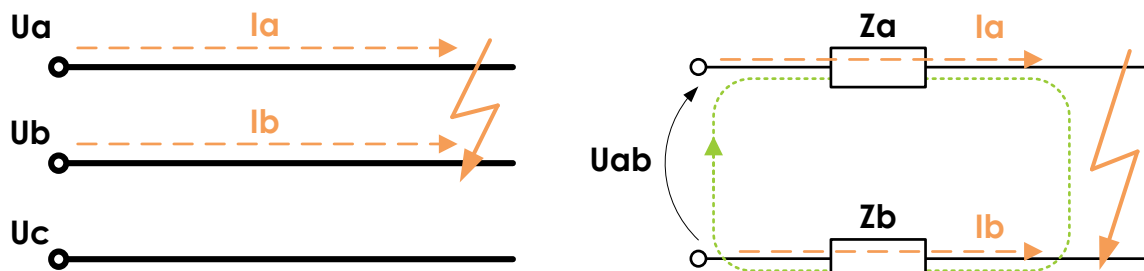


Рисунок 5.45 – Принципиальная схема при двухфазном КЗ

5.4.4.8 В соответствии с рисунком [5.45](#) при условии равенства сопротивлений поврежденных фаз сопротивления вычисляются по следующим формулам:

$$\dot{Z}_{AB} = R_{AB} + j \cdot X_{AB} = \frac{\dot{U}_{AB}}{I_A - I_B} \quad (5.15)$$

$$\dot{Z}_{BC} = R_{BC} + j \cdot X_{BC} = \frac{\dot{U}_{BC}}{I_B - I_C} \quad (5.16)$$

$$\dot{Z}_{CA} = R_{CA} + j \cdot X_{CA} = \frac{\dot{U}_{CA}}{I_C - I_A} \quad (5.17)$$

где  $\dot{Z}_{AB}, \dot{Z}_{BC}, \dot{Z}_{CA}$  – полные сопротивления, Ом;

$\dot{R}_{AB}, \dot{R}_{BC}, \dot{R}_{CA}$  – активные сопротивления, Ом;

$\dot{X}_{AB}, \dot{X}_{BC}, \dot{X}_{CA}$  – индуктивные сопротивления, Ом;

$\dot{U}_{AB}, \dot{U}_{BC}, \dot{U}_{CA}$  – линейные напряжения, В;

$I_A, I_B, I_C$  – фазные токи, А.

5.4.4.9 При трехфазном КЗ вычисляются сопротивления всех трех контуров и определяется среднее значение:

$$\dot{Z} = \frac{\dot{Z}_{AB} + \dot{Z}_{BC} + \dot{Z}_{CA}}{3} \quad (5.18)$$

где  $Z_{AB}, Z_{BC}, Z_{CA}$  – полные сопротивления всех контуров, Ом;

5.4.4.10 Расстояние до места повреждения вычисляется формуле [5.13](#) в случае использования только индуктивных сопротивлений, либо по формуле [5.12](#) в случае использования полных сопротивлений.

5.4.4.11 Итоговое расстояние, фиксируемое в журнале ОМП, определяется по наиболее стационарному участку процесса КЗ.

## 5.4.5 ОСТАТОЧНЫЙ РЕСУРС ВЫКЛЮЧАТЕЛЯ

5.4.5.1 Устройство обеспечивает расчет остаточного ресурса выключателя при выполнении коммутаций. Ввод функции осуществляется программным ключом «**В701**».

5.4.5.2 Условием начала расчета изменения ресурса выключателя является появление логического сигнала «**Отключить**» во включенном положении выключателя (сигнал «**Выкл. включен**»).

5.4.5.3 С момента появления сигнала «**Отключить**» устройство фиксирует максимальное из действующих значений токов. Длительность фиксации максимального из действующих значений фазных токов ограничена уставкой «**Тоткл имп.**», по истечении которой отключение считается неуспешным в соответствии с алгоритмом контроля цепей управления.

5.4.5.4 Условием успешного выполнения команды отключения является исчезновение тока, после которого алгоритм рассчитывает изменение текущего значения ресурса выключателя в следующих режимах:

- коммутация без токов;
- коммутация рабочих токов;
- коммутация токов КЗ;
- коммутация токов КЗ, превышающих отключающую способность выключателя (сверхтоки).

5.4.5.5 Алгоритм выполняет фиксацию количества всех указанных выше видов коммутаций в энергонезависимую память, а также суммарное их количество.

5.4.5.6 Критерии определения каждого вида коммутации и формулы расчета изменения ресурса показаны в таблице 5.4.

ТАБЛИЦА 5.4		
Вид коммутации	Критерий	Формула
Коммутация без токов	$I_{MAX} < 0,05 \text{ А}$	$\Delta \text{Ресурс } Q = \frac{100}{MP}$ $\text{Ресурс } Q = \text{Ресурс } Q - \Delta \text{Ресурс } Q$
Коммутация рабочих токов	$I_{MAX} \leq I_{НОМ}$	$\Delta \text{Ресурс } Q = \frac{100}{MP \cdot \left(\frac{KP_{НОМ}}{MP}\right)^{\frac{I_{MAX}}{I_{НОМ}}}}$
Коммутация токов КЗ	$I_{MAX} \leq I_{НОМ \text{ ОТКЛ}}$	$\Delta \text{Ресурс } Q = \frac{100}{KP_{НОМ \text{ ОТКЛ}} \cdot \left(\frac{KP_{НОМ}}{KP_{НОМ \text{ ОТКЛ}}}\right)^{\frac{\ln\left(\frac{I_{НОМ \text{ ОТКЛ}}}{I_{MAX}}\right)}{\ln\left(\frac{I_{НОМ \text{ ОТКЛ}}}{I_{НОМ}}\right)}}$
Коммутация сверхтоков	$I_{MAX} > I_{НОМ \text{ ОТКЛ}}$	Ресурс $Q = 0$

где  $I_{MAX}$  – максимальное из действующих значений фазных токов за время отключения, А;

$I_{НОМ}$  – номинальный ток выключателя, А;

$I_{НОМ \text{ ОТКЛ}}$  – номинальный ток отключения выключателя, А;

MP – механический ресурс выключателя, операций В-О;

$KP_{НОМ}$  – коммутационный ресурс выключателя по отключению номинальных токов, операций В-О;

$KP_{НОМ \text{ ОТКЛ}}$  – коммутационный ресурс выключателя по отключению номинальных токов отключения,

операций В-О.

5.4.5.7 Изменение текущего ресурса выключателя рассчитывается по формуле:

$$\text{Ресурс } Q = \text{Ресурс } Q - \Delta\text{Ресурс } Q \quad (5.19)$$

где Ресурс  $Q$  – текущий ресурс выключателя;

$\Delta\text{Ресурс } Q$  – изменение ресурса выключателя после выполнения коммутации.

5.4.5.8 При снижении текущего ресурса выключателя ниже уставки «**Q ресурс сигн.**» формируется сигнал «**Ресурс Q снижение.**», действующий на предупредительную сигнализацию.

5.4.5.9 При отключении сверхтока текущий ресурс выключателя приравнивается к нулю и формируется сигнал «**Q откл сверхток**», действующий на предупредительную сигнализацию.

5.4.5.10 Задание начальных значений текущего ресурса, количества коммутаций рабочих токов, количества коммутаций номинальных токов отключения, общего количества коммутаций выполняется с помощью записи следующих уставок «**Q ресурс**», «**Кном**», «**Кном откл**», «**Кобщ**».

## 5.4.6 ТЕХНИЧЕСКИЙ УЧЕТ ЭЛЕКТРОЭНЕРГИИ

5.4.6.1 Устройство обеспечивает технический учёт электроэнергии.

5.4.6.2 Измерение мощностей выполняется методом двух ваттметров.

5.4.6.3 Устройство обеспечивает расчет следующих величин:

- Трехфазная потребленная активная энергия;
- Трехфазная потребленная реактивная энергия;
- Трехфазная потребленная полная энергия;
- Трехфазная сгенерированная активная энергия;
- Трехфазная сгенерированная реактивная энергия;
- Трехфазная сгенерированная полная энергия.

5.4.6.4 Для сброса счетчиков предусмотрены специальные команды в KiWi и в карте памяти Modbus.

## 5.4.7 ГИБКАЯ ЛОГИКА

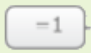
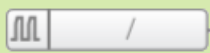
5.4.7.1 Устройство поддерживает создание дополнительных логических алгоритмов с помощью ПО KIWI Logic. Перечень доступных элементов приведен в таблице [5.5](#).



Максимальное суммарное количество элементов гибкой логики, доступное пользователю - 120, внутренние входы и выходы не учитываются.

ТАБЛИЦА 5.5

	Элемент	Обозначение	Описание
1	Выходной сигнал микропрограммы		Логические сигналы основных алгоритмов устройства (КЭП, ТО, МТЗ 1 и т.д.), в том числе пусковые органы основных алгоритмов и <b>пусковые органы гибкой логики</b> .
2	Дискретный вход		Сигнал с дискретного входа устройства.
3	Логический выходной сигнал		До 32 шт. Может быть использован для действия на выходные реле устройства, логические входные сигналы алгоритмов, запись в журнал событий, в осциллограмму, передачу в АСУ.
4	Внутренний выход		Элементы предназначенные для создания логических связей между алгоритмами гибкой логики.
5	Внутренний вход		
6	Элемент И		Логическое И. Количество входов может быть задано от 2 до 8. Для выхода элемента можно задать инверсию.
7	Элемент ИЛИ		Логическое ИЛИ. Количество входов может быть задано от 2 до 8. Для выхода элемента можно задать инверсию.
8	Исключающее ИЛИ		Логическое исключающее ИЛИ. Количество входов может быть задано от 2 до 8. Для выхода элемента можно задать инверсию.
9	Элемент НЕ		Логическое НЕ.
10	RS-триггер		RS-триггер. Начальное состояние может быть задано. При включении устройства всегда используется заданное начальное значение.
11	RS-триггер с памятью		RS-триггер с сохранением состояния в энергонезависимой памяти. Начальное состояние может быть задано. При первом включении используется начальное значение, при последующих - сохраненное в памяти.
12	Формирователь импульса с запуском по фронту		Формирует логический сигнал заданной длительности при появлении сигнала на входе. Длительность формируемого импульса: 0,01-99,99 с.
13	Формирователь импульса с запуском по спаду		Формирует логический сигнал заданной длительности при исчезновении сигнала на входе. Длительность формируемого импульса: 0,01-99,99 с.
14	Задержка срабатывания		Регулируемая задержка на срабатывание. Длительность задержки: 0,01-99,99 с.
15	Задержка возврата		Регулируемая задержка на возврат. Длительность задержки: 0,01-99,99 с.
16	Задержка на программный цикл		Обеспечивает изменение выходного сигнала с задержкой на один программный цикл

			относительного входного. Элемент используется при создании логических обратных связей.
17	Генератор логического сигнала		Формирует заданный логический сигнал (0 или 1)
18	Генератор импульсов		Формирует периодический логический сигнал. Длительность логической единицы: 0,01-99,99 с. Длительность логического нуля: 0,01-99,99 с.

5.4.7.2 Перечень пусковых органов, предназначенных для использования в гибкой логике, приведен в таблице.

ТАБЛИЦА 5.6

	Пусковой орган	Контролируемая величина (ТАБЛИЦА 5.2)	Уставка	Коэффициент возврата
1	ПО I макс 1	I макс	I макс 1	0,95
2	ПО I макс 2		I макс 2	0,95
3	ПО I макс 3		I макс 3	0,95
4	ПО I мин 1	I мин	I мин 1	1,05
5	ПО I мин 2		I мин 2	1,05
6	ПО I1 макс 1	I1	I1 макс 1	0,95
7	ПО I2 макс 1	I2	I2 макс 1	0,95
8	ПО I10 макс 1	I10	I10 макс 1	0,95
9	ПО Uф макс 1	Uф макс	Uф макс 1	0,95
10	ПО Uф мин 1	Uф мин	Uф мин 1	1,05
11	ПО U мин 1	U макс	U мин 1	1,05
12	ПО U мин 2		U мин 2	1,05
13	ПО U макс 1		U макс 1	0,95
14	ПО U макс 2		U макс 2	0,95
15	ПО U1 мин 1	U1	U1 мин 1	1,05
16	ПО U2 макс 1	U2	U2 макс 1	0,95
17	ПО I3U0 макс 3	I3U0	I3U0 макс 3	0,95
18	ПО Uвст макс 1	Uвст	Uвст макс 1	0,95
19	ПО P макс 1	P	P макс 1	1,05, если P мин > 0; 0,95, если P мин ≤ 0
20	ПО P макс 2		P макс 2	
21	ПО P мин 1		P мин 1	
22	ПО P мин 2		P мин 2	
23	ПО Q макс 1	Q	Q макс 1	1,05, если Q мин > 0; 0,95, если Q мин ≤ 0
24	ПО Q макс 2		Q макс 2	
25	ПО Q мин 1		Q мин 1	
26	ПО Q мин 2		Q мин 2	
27	ПО f макс 1	f	f макс 1	-0,1 Гц
28	ПО f мин 1		f мин 1	+0,1 Гц

## 5.5 РЕГИСТРАТОР

### 5.5.1 ЖУРНАЛ СОБЫТИЙ

5.5.1.1 В устройстве предусмотрен журнал событий, позволяющий регистрировать значения измеряемых величин, а также состояния входных, выходных и промежуточных логических сигналов в момент возникновения событий.

5.5.1.2 Запись в журнал событий выполняется в следующих случаях:

- при пуске алгоритмов защиты и автоматики;
- при срабатывании алгоритмов защиты и автоматики;
- в процессе управления выключателем;
- по сигналам, назначенным на запись события в программном обеспечении «**KIWI**».

5.5.1.3 Журнал событий сконфигурирован на предприятии изготовителе и не требуют обязательной настройки. В программном обеспечении «**KIWI**» существует возможность создания дополнительных событий, регистрируемых в журнал.

5.5.1.4 Запись в журнал событий выполняется с точностью 1 мс.

5.5.1.5 Хранение журнала событий обеспечено в энергонезависимой памяти в течение всего срока службы устройства.

5.5.1.6 Максимальное количество событий, хранимых в энергонезависимой памяти, составляет 1000 штук. После заполнения памяти появление нового события вызывает удаление наиболее старого.

### 5.5.2 ЖУРНАЛ АВАРИЙНЫХ ОТКЛЮЧЕНИЙ

5.5.2.1 Устройство обеспечивает регистрацию журнала аварийных отключений выключателя по причине срабатывания токовых защит с сохранением следующей информации:

- причина отключения (ТО, МТЗ, ЗП, ЛЗШ, ЗОФ, ОЗЗ и ТЗНП, ЗДЗ);
- результат: успешное/неуспешное отключение, срабатывание УРОВ;
- дата и время пуска и срабатывания защиты, отключения выключателя;
- длительность пуска защиты и операции отключения выключателя;
- состояние аналоговых сигналов в момент пуска и срабатывания защиты;
- максиметры фазных токов с момента пуска до момента срабатывания защит.

5.5.2.2 При появлении новой записи в журнале аварийных отключений, она автоматически отображается на дисплее устройства.

5.5.2.3 Результат «Успешное отключение» формируется при исчезновении токов всех фаз. Результат «Срабатывание УРОВ» формируется при появлении сигнала «**Срабатывание УРОВ**». Результат «Неуспешн. откл.» формируется при появлении сигнала «**Неуспешн. откл.**» или при наличии тока в течение 1,5 секунд после появления сигнала «**Отключить**».

5.5.2.4 Хранение журнала аварийных отключений обеспечено в энергонезависимой памяти в течение всего срока службы устройства.

5.5.2.5 Максимальное количество событий, хранимых в энергонезависимой памяти, составляет 1000 штук. После заполнения памяти появление нового события вызывает удаление наиболее старого.

### 5.5.3 ОСЦИЛЛОГРАФ

5.5.3.1 Устройство обеспечивает запись осциллограмм в процессе пуска и срабатывания функций защиты и автоматики, при выполнении переключений выключателя, а также по сигналам, настраиваемым в программном обеспечении «KIWI».

5.5.3.2 Осциллограф сконфигурирован на предприятии изготовителе и требует минимальной настройки. В процессе наладки необходимо задать значения двух уставок: длительность записи осциллограммы и длительность предаварийной записи. Состав сигналов осциллограммы и причины пуска не требуют обязательной настройки. Существует возможность назначения дополнительных причин пуска осциллографа и расширения состава регистрируемых сигналов в программном обеспечении «KIWI».

5.5.3.3 Хранение осциллограмм обеспечено в энергонезависимой памяти в течение всего срока службы устройства.

5.5.3.4 Основные параметры осциллограмм приведены в таблице [5.7](#).

Параметр	Значение
Формат записи осциллограмм	Comtrade, IEC 60255-24 Edition 2.0 2013-04
Частота дискретизации, Гц	2000
Длительность предаварийной записи	Задается уставкой «Тосц доав» от 0,1 до 5 с
Длительность записи	Задается уставкой «Тосц» от 0,1 до 10 с
Режимы работы	Следящий/импульсный
Состав и количество аналоговых сигналов	до 9 шт.: - все аналоговые входы (таблицы <a href="#">3.1</a> ); - вычисленное значение частоты сети;
Состав и количество дискретных сигналов	До 300 шт.: - дискретные входы (8 или 15 шт.); - дискретных выходы (6 или 13 шт.); - логические выходные сигналы; - логические сигналы, назначенные пользователем в программном обеспечении KIWI.
Максимальное количество осциллограмм, ед.	900
Максимальная суммарная длительность осциллограмм в памяти, мин	225

5.5.3.5 В устройстве предусмотрены два режима работы осциллографа: следящий и импульсный.

В следящем режиме запись осциллограммы осуществляется до тех пор, пока существует причина, вызвавшая пуск осциллографа. Минимальная длительность осциллограммы в данном режиме ограничена снизу значением уставки «Тосц», максимальная – 10 с. Если длительность сигнала, вызвавшего запись осциллограммы, превышает 10 с, то выполняется последовательная запись нескольких осциллограмм максимальной длительности вплоть до момента исчезновения причины пуска осциллографа.

Предусмотрена опциональная возможность блокирования длительного пуска осциллографа в следящем режиме, если длительность пуска превышает уставку «ТДлит пуск». Блокировка снимается после исчезновения сигнала причины пуска осциллографа.

В импульсном режиме длительность запись осциллограмм фиксирована уставкой «Тосц».

5.5.3.6 Заводская конфигурации осциллографа не требует конфигурации режимов пуска осциллографа. Для назначения дополнительных причин пуска осциллографа предусмотрен логический вход «Пуск осц.» для пуска осциллографа в импульсном режиме.

#### 5.5.4 ЖУРНАЛ ИЗМЕНЕНИЯ УСТАВОК

5.5.4.1 В устройстве предусмотрен журнал изменения уставок, регистрирующий время изменения, значения уставок до и после их изменения в устройстве, программу уставок, в которой произошло изменение, уровень доступа, а также источник, откуда производилось изменение уставки.

5.5.4.2 Хранение журнала изменения уставок обеспечено в энергонезависимой памяти в течение всего срока службы устройства.

5.5.4.3 Максимальное количество событий, хранимых в энергонезависимой памяти, составляет 1000 штук. После заполнения памяти появление нового события вызывает удаление наиболее старого.

#### 5.5.5 СИСТЕМНЫЙ ЖУРНАЛ

5.5.5.1 В устройстве предусмотрен системный журнал, фиксирующий изменение настроек и режимов работы устройства:

- включение устройства;
- потеря и восстановление оперативного питания;
- срабатывание и возврат дискретных входов и выходов;
- активация и деактивация режимов работы устройства;
- запись уставок и смена текущей программы уставок;
- неисправность устройства;
- изменение уровня доступа.

5.5.5.2 Хранение системного журнала обеспечено в энергонезависимой памяти в течение всего срока службы устройства.

5.5.5.3 Запись в журнал событий выполняется с точностью 1 мс.

5.5.5.4 Максимальное количество событий, хранимых в энергонезависимой памяти, составляет 1000 штук. После заполнения памяти появление нового события вызывает удаление наиболее старого.

5.5.5.5 Описание сообщений системного журнала приведено в таблице [5.8](#).

ТАБЛИЦА 5.8

	Сообщение	Примечание
1	Включение устройства	Завершена инициализация аппаратной части устройства
2	Напряжение конденсатора блока питания в норме	Питание устройства осуществляется от сети
3	Устройство готово	Алтей-01 определил, что напряжение после выпрямителей блока питания выше 170 В
4	Низкий заряд накопителя	Алтей-01 определил, что напряжение после выпрямителей блока питания ниже 130 В
5	Режим питания от USB	-
6	Сбой тактового генератора	Возникает в момент обнаружения неисправности системы тактирования устройства (такие как неисправность кварцевого резонатора или системы тактирования устройства)
7	Уровень доступа «УД» активирован через «Интерфейс»	УД: - Просмотр; - Инженер РЗА; - Сервисный.
8	Уровень доступа «УД» деактивирован через «Интерфейс»	Интерфейс: - USB; - RS-485; - ПУ.
9	Запись уставок через «Интерфейс»	Интерфейс: - USB (KIWI); - RS-485 (KIWI); - ПУ.
10	Первая программа уставок активирована	-
11	Вторая программа уставок активирована	-
12	Третья программа уставок активирована	-
13	Четвертая программа уставок активирована	-
14	Неисправность устройства (код X)	Срабатывание системы диагностики устройства с указанием неисправности по таблице <a href="#">5.9</a>
15	Режим функционального контроля включён	-
16	Режим функционального контроля выключен	-
17	NVMEM: ошибка при загрузке региона «Номер региона»	Ошибка загрузки информации из энергонезависимой памяти. Информация, хранящаяся в энергонезависимой памяти может быть некорректной.
18	Постоянная составляющая канала «Имя канала» выше 200	Имя канала: - I1; - I2; - I3; - I4; - U1; - U2; - U3; - U4.
19	Недопустимое опорное напряжение внутреннего АЦП: «Значение» В, мин: 1,180 В, макс: 1,255"	Недопустимое опорное напряжение АЦП измерительного тракта напряжений: измерения напряжений некорректны.

20	Реальный размер осциллограммы (X байт) отличается от расчётного (Y байт)	Размер сохранённой осциллограммы не соответствует прогнозируемому. Возможна неисправность flash-памяти устройства.
21	Срабатывание дискретного входа № «Номер» "Название"	-
22	Возврат дискретного входа № «Номер» "Название"	-
23	Срабатывание реле № «Номер» "Название"	-
24	Возврат реле № «Номер» "Название"	-
25	Обновлено ПО устройства «Имя прошивки». Версия: A.B.C(rR) через USB	-
26	Загрузка файла конфигурации "Имя файла конфигурации" из MMC/NAND-флеш	Файл конфигурации загружен из резервного хранилища. Возможен общий сбой работы устройства.
27	Загрузка заводской конфигурации	Файл конфигурации откатился к состоянию по умолчанию, после обновления микропрограммы до версии, несовместимой с предшествующим файлом конфигурации.
28	Получен новый файл конфигурации "Имя файла конфигурации "	-
29	Конфигурация в MCU-флеш восстановлена из MMC/NAND-флеш	Файл конфигурации восстановлен в основном хранилище из резервного.
30	Сигнал смены режима Основной/ФКиК через «Интерфейс»	Интерфейс: - USB (KIWI); - RS-485 (KIWI); - ПУ.
31	Сигнал перехода в режим прогона осциллограмм через «Интерфейс»:	Интерфейс: - USB (KIWI); - RS-485 (KIWI); - ПУ.
32	Загрузка файла конфигурации "Имя файла конфигурации" из MCU-флеш	Файл конфигурации загружен из основного хранилища.
33	Нажата кнопка "Кнопка"	Кнопка: - Съем сигн.; - ВКЛ; - ОТКЛ; - ДУ/МУ; - F1; - F2.
34	Время восстановлено («Источник восстановления»)	Источник восстановления: - RTC; - Дата производства блока; - Дата производства микропрограммы; - Энергонезависимая память; - Журналы; - Копия энергонезависимой памяти в NAND; - Время зашитое в код ПО (если не удалось восстановить из предыдущих источников).

35	Неисправность внешнего АЦП 1 (код X)	Указание кода неисправности необходимо для компании изготовителя.
36	Сброс счетчиков ЭЭ через «Интерфейс»:	Интерфейс: - USB (KIWI); - RS-485 (KIWI); - RS-485 (АСУ); - ПУ.
37	Установлено значение текущего ресурса выключателя	-
38	Установлено значение количества коммутаций без тока	-
39	Установлено значение количества коммутаций рабочих токов	-
40	Установлено значение количества коммутаций токов КЗ	-
41	Установлено значение общего количества коммутаций	-
42	Съем сигнализации через дискретный вход № «Номер» "Название входа"	-
43	Изменение пароля для «Уровень доступа» через «Интерфейс» успешно	Успешная смена пароля
44	Изменение пароля для «Уровень доступа» через «Интерфейс» неуспешно: введен недопустимый пароль!	Неуспешная смена пароля: новый пароль за пределами допустимых диапазонов
45	Изменение пароля для «Уровень доступа» через «Интерфейс» неуспешно: введен существующий пароль!	Неуспешная смена пароля: новый пароль совпадает со старым
46	Синхронизация АЦП (код X)	Указание кода неисправности необходимо для компании изготовителя
47	Ошибка при разборе «root\iec101.cfg»	Ошибка чтения карты памяти протоколов МЭК 60870-5-101/ МЭК 60870-5-104

### 5.5.6 ЖУРНАЛ СЪЕМА СИГНАЛИЗАЦИИ

5.5.6.1 В устройстве предусмотрен журнал съема сигнализации, регистрирующий события съема сигнализации.

5.5.6.2 Событие журнала содержит информацию о источнике, из которого выполнялся съем сигнализацию, метку времени, состояние сигналов сигнализации до момента подачи сигнала съема, а также после.

5.5.6.3 Хранение журнала съема сигнализации обеспечено в энергонезависимой памяти в течение всего срока службы устройства.

5.5.6.4 Максимальное количество событий, хранимых в энергонезависимой памяти, составляет 1000 штук. После заполнения памяти появление нового события вызывает удаление наиболее старого.

### 5.5.7 ЖУРНАЛ ПЕРЕГРЕВА

5.5.7.1 В устройстве предусмотрен журнал перегрева, регистрирующий события срабатывания защиты от перегрева.

5.5.7.2 Событие журнала содержит следующую информацию:

- дата и время события;
- сигнал, по которому произошло событие;

- название группы;
- номер датчика;
- токи присоединения в момент события (при введённой уставке **B99m** для соответствующей группы);
- максимальная температура за время события;
- длительность события.

5.5.7.3 Хранение журнала съёма сигнализации обеспечено в энергонезависимой памяти в течение всего срока службы устройства.

5.5.7.4 Максимальное количество событий, хранимых в энергонезависимой памяти, составляет 1000 штук. После заполнения памяти появление нового события вызывает удаление наиболее старого.

## 5.5.8 СТАТИСТИЧЕСКАЯ ИНФОРМАЦИЯ

5.5.8.1 Устройство обеспечивает запись и хранение в энергонезависимой памяти статистической информации:

- количество срабатываний функций защиты и автоматики;
- количество переключений выключателя;
- количество часов работы устройства («моточасы»);
- количество включений устройства;
- максимальные значения и время их регистрации для каждого аналогового входа.

5.5.8.2 Хранение статистической информации обеспечено в энергонезависимой памяти в течение всего срока службы устройства.

## 5.6 СИСТЕМНЫЕ ФУНКЦИИ

### 5.6.1 ЧАСЫ РЕАЛЬНОГО ВРЕМЕНИ

5.6.1.1 Устройства Алтей-01 оснащены встроенными часами реального времени с погрешностью хода часов не хуже, чем  $\pm 5$  секунд/сутки. Часы устанавливаются на заводе-изготовителе.

5.6.1.2 Установка даты/времени возможна через **KIWI**, либо через протоколы Modbus-RTU, МЭК 60870-5-101, МЭК 60870-5-103, а также, в случае выбора опции RSTX, Modbus-TCP, МЭК 60870-5-104 и SNTP с точностью в пределах задержки передачи данных в канале связи и составляет не более 0,2 секунды.

5.6.1.3 Часы реального времени требуют предварительной зарядки встроенного накопителя. Для этого устройство должно быть выдержано не менее 10 минут во включенном состоянии. При полной зарядке устройство обеспечивает непрерывный ход часов на время не менее 350 часов.

### 5.6.2 САМОДИАГНОСТИКА

5.6.2.1 В процессе работы устройство постоянно выполняет внутреннюю самодиагностику с целью своевременного выявления ошибок в аппаратной или программной части.

5.6.2.2 В случае выявления внутренней ошибки или неисправности формируется сигнал «**Неисправность**», светодиод **Вызов** начинает мерцать желтым цветом, светодиод **Готов** - гореть красным цветом.

5.6.2.3 В случае если выявленная неисправность влияет на работу функций РЗА, дополнительно формируется сигнал «**Отказ**», работа функций РЗА и выходных реле блокируется.

5.6.2.4 Список неисправностей, диагностируемых системой самодиагностики, приведен в таблице [5.9](#).

ТАБЛИЦА 5.9

КОД	Название в Kiwi	Расшифровка (всплывающая подсказка)	Отказ Алтей	Порядок устранения
1	Отказ АЦП МК	Неисправность АЦП контроллера	<input checked="" type="checkbox"/>	Обратиться в службу сервиса компании для замены или ремонта устройства
2	Отказ АЦП 1 внеш	Неисправность АЦП 1 внешнего	<input checked="" type="checkbox"/>	
3	Отказ АЦП 2 внеш	Неисправность АЦП 2 внешнего	<input checked="" type="checkbox"/>	
4	Обрыв Д1	Обрыв 1-го датчика (Д1)		Проверить целостность волокна и чувствительных элементов оптических датчиков. При выявлении повреждений, обратиться в службу сервиса компании для замены или ремонта устройства/датчиков.
5	Обрыв Д2	Обрыв 2-го датчика (Д2)		
6	Обрыв Д3	Обрыв 3-го датчика (Д3)		
10	Неисправность CAN1	Неисправность CAN1		Обратиться в службу сервиса компании для замены или ремонта устройства.
11	Неисправность ZQm	Неисправность кварцевого резонатора MASTER	<input checked="" type="checkbox"/>	
12	Защита от записи eMMC	Защита от записи eMMC		
13	Неисправность eMMC	Неисправность карты памяти eMMC		

14	Неисправность RTC	Неисправность RTC			
15	Неиспр версии калибр	Неисправность версии ФК	<input checked="" type="checkbox"/>	Загрузить совместимый файл конфигурации с помощью ПО KIWI	
18	Неисправность ZQs	Неисправность кварцевого резонатора SLAVE	<input checked="" type="checkbox"/>	Обратиться в службу сервиса компании для выполнения калибровки или замены или ремонта устройства	
19	Неиспр. датч. приближения	Неисправность датчика приближения			
21	Неиспр. НЕРВ	Неисправность НЕРВ		Проверить канал связи НЕРВ, настройки блока, подключенного к НЕРВ. Сообщить компании-производителю для замены или ремонта устройства	
22	Неверное время	Неверное время RTC		Установить в устройстве актуальные дату и время. Если неисправность не устранена обратиться в службу сервиса компании.	
24	Неиспр. версии уставок	Неисправность версии уставок	<input checked="" type="checkbox"/>	Загрузить совместимый файл конфигурации с помощью ПО KIWI	
26	Неиспр. ФК	Неисправность ФК	<input checked="" type="checkbox"/>	Загрузить совместимый файл конфигурации с помощью ПО KIWI	
27	Неиспр. ионистра	Неисправность ионистра		Обратиться в службу сервиса компании для замены или ремонта устройства	
29	Неиспр. питания	Неисправность питания	<input checked="" type="checkbox"/>		
31	Неиспр. Bluetooth	Неисправность модуля Bluetooth			
33	Неиспр входа	Неисправность аналогового входа (постоянная составляющая)	<input checked="" type="checkbox"/>		
34	Err связи S-M (SPI)	Ошибка связи SLAVE -MASTER (SPI)	<input checked="" type="checkbox"/>		
35	Err связи S-M (USART)	Ошибка связи SLAVE -MASTER (USART)	<input checked="" type="checkbox"/>		
37	Неиспр SDRAM	Неисправность SDRAM	<input checked="" type="checkbox"/>		
38	Неиспр Sub-G	Неисправность Sub-G			
40	Неиспр HW CFG	Неисправность аппаратной конфигурации	<input checked="" type="checkbox"/>		Загрузить совместимый файл конфигурации с помощью ПО KIWI
41	Err связи с КМ	Ошибка связи с коммуникационным модулем			Обратиться в службу сервиса компании для замены или ремонта устройства

## 6 РАБОТА С УСТРОЙСТВОМ

### 6.1 МЕРЫ БЕЗОПАСНОСТИ ПРИ ЭКСПЛУАТАЦИИ

6.1.1.1 При монтаже, демонтаже и эксплуатации устройства следует руководствоваться:

- Руководством по эксплуатации;
- "Правилами технического обслуживания устройств релейной защиты и электроавтоматики электрических сетей 0,4-35 кВ" РД 153-34.3-35.613-00;
- "Межотраслевыми правилами по охране труда (правилами безопасности) при эксплуатации электроустановок" ПОТ Р М-016-2001 РД 153-34.0-03.150-00;
- "Правилами технического обслуживания устройств релейной защиты, электроавтоматики, дистанционного управления и сигнализации электростанций и подстанций 110 - 750 кВ" РД 153-34.0-35.617-2001;
- "Правилами технической эксплуатации электроустановок потребителей";
- Действующей редакцией ПУЭ.

6.1.1.2 Опасным фактором при эксплуатации устройства является напряжение оперативного питания 220 В.

6.1.1.3 Заземление и защитные меры безопасности должны выполняться в соответствии с требованиями действующих «Правил устройства электроустановок». Для заземления на корпусе устройства предусмотрен специальный заземляющий винт, который используется для подключения к заземляющему контуру.

6.1.1.4 Все работы на клеммных колодках устройства следует производить в обесточенном состоянии.

6.1.1.5 Перед вводом устройства в работу следует заземлить корпус. Рабочее и защитное заземление осуществляется посредством подключения провода сечением не менее 2,5 мм<sup>2</sup>.

6.1.1.6 При организации защит потребителей напряжением 6-35 кВ попадающих под определение потребителей первой и особой категории, перерыв в электроснабжении или тяжелые повреждения которых могут вызвать технологический простой или экономический ущерб необходимо применять ближнее резервирования защит в ячейке путем дублирования комплекта РЗА или установки простых электромеханических / цифровых токовых реле. В качестве резервной защиты могут быть использованы токовые реле цифрового прибора [ИРИС-ДИН](#).

### 6.2 РАЗМЕЩЕНИЕ И МОНТАЖ

6.2.1.1 Алтей-01 должен эксплуатироваться в релейном отсеке или в шкафу.

6.2.1.2 Габаритные размеры устройства, размеры выреза на монтажной поверхности и пример монтажа приведены в приложении [А](#). Для удобства инженерных организаций на официальном [САЙТЕ](#) компании доступна 3D модель устройства.

### 6.3 ПРОВЕРКА ЭЛЕКТРИЧЕСКОГО СОПРОТИВЛЕНИЯ ИЗОЛЯЦИИ

6.3.1.1 Проверку электрического сопротивления изоляции устройства проводят в холодном состоянии после его пребывания в нормальных климатических условиях по ГОСТ 20.57.406-81 не менее 2 ч.



**ВНИМАНИЕ!!!** Контакты разъемов типа USB и Ethernet проверке сопротивления изоляции не подлежат.

6.3.1.2 Проверку проводить мегаомметром напряжением 2500 В (500 В) в соответствии с таблицей 6.1.

	Питание X11:1 – X11:2 X11:4 – X11:7	Заземление X11:3	Аналоговые входы X1, X2, X3	Дискретные входы X6, X7	Дискретные выходы X4, X5	Резерв X11, X12	RS-485 X10
Питание		2500 В	2500 В	2500 В	2500 В	2500 В	2500 В
Заземление	2500 В		2500 В	2500 В	2500 В	2500 В	2500 В
Аналоговые входы	2500 В	2500 В		2500 В	2500 В	2500 В	2500 В
Дискретные входы	2500 В	2500 В	2500 В		2500 В	2500 В	2500 В
Дискретные выходы	2500 В	2500 В	2500 В	2500 В		2500 В	2500 В
Резерв	2500 В	<b>500 В</b>	2500 В	2500 В	2500 В		2500 В
RS-485	2500 В	<b>500 В</b>	2500 В	2500 В	2500 В	2500 В	

## 6.4 ПОДКЛЮЧЕНИЕ ВНЕШНИХ ЦЕПЕЙ

6.4.1.1 Цепи аналоговых сигналов подключаются к соединителям X1 – X3 после установки устройства.

6.4.1.2 Допустимые сечения подключаемых проводников указаны в таблице.

Соединитель		Сечение, мм <sup>2</sup> , не более
X1, X2	без наконечника	6
	с наконечником	4
X3, X4, X5, X6, X7, X10, X11		2,5
X10		1,5

6.4.1.3 Все цепи, подключаемые к устройству и выходящие за пределы ячейки должны быть проложены экранированными кабелями, экран кабеля должен быть заземлен.

6.4.1.4 После установки и подключения необходимо проверить:

- надежность заземления устройства: зажим заземления устройства соединен проводом сечением не менее 2.5 мм<sup>2</sup> с корпусом ячейки.
- монтаж внешних соединений на соответствие проектной схеме подключения;
- надежность затяжки винтовых соединений на всех соединителях;
- номинальное значение напряжения питания и дискретных входов;
- надежность крепления ответных частей всех соединителей;

6.4.1.5 В случае если соединители не используются, то на них должны быть установлены ответные части.

## 6.5 РЕЖИМЫ РАБОТЫ УСТРОЙСТВА

6.5.1.1 Алтей-01 имеет следующие режимы работы:

- Работа;
- Функциональный контроль;
- Питание от USB;

6.5.1.2 Режим «Работа» является основным режимом работы устройства. В этом режиме обеспечивается полноценное выполнение всех функций устройства, в том числе:

- измерения и цифровая обработка сигналов;
- выполнение алгоритмов РЗА и других функций;
- регистрация событий и осциллограмм.

При выявлении системой самодиагностики устройства неисправности, влияющей на работу алгоритмов РЗА, работа выходных реле блокирована до устранения причины неисправности.

6.5.1.3 Режим «Функциональный контроль» является вспомогательным режимом и предназначен для проверки работоспособности дискретных входов, выходов, элементов пульта управления, а также калибровки устройства. При переходе в этот режим светодиод «Вызов» гаснет и блокируется работа всех алгоритмов РЗА.

6.5.1.4 Режим «Питание от USB» предназначен для конфигурирования устройства и скачивания аварийной информации. В этом режиме блокируется работа всех алгоритмов РЗА.

## 6.6 УРОВНИ ДОСТУПА

6.6.1.1 В устройстве реализовано разграничение уровней доступа.

ТАБЛИЦА 6.3

	Гость	Инженер РЗА
<b>Заводской пароль</b>		<b>1739</b>
<b>Возможность смены пароля</b>		Свой и для оперативного персонала
<b>Мониторинг текущего состояния, считывание журналов, осциллограмм</b>	<input checked="" type="checkbox"/>	<input checked="" type="checkbox"/>
<b>Синхронизация времени</b>	<input checked="" type="checkbox"/>	<input checked="" type="checkbox"/>
<b>Съем сигнализации</b>	<input checked="" type="checkbox"/>	<input checked="" type="checkbox"/>
<b>Кнопки на лицевой панели (ВКЛ, ОТКЛ, МУ, F1, F2)</b>	<input checked="" type="checkbox"/>	<input checked="" type="checkbox"/>
<b>Функциональный контроль</b>		<input checked="" type="checkbox"/>
<b>Изменение настроек устройства</b>		<input checked="" type="checkbox"/>
<b>Обновление программного обеспечения</b>		<input checked="" type="checkbox"/>



В случае утери пароля уровня «Инженер РЗА» для восстановления доступа необходимо связаться с технической поддержкой.

## 6.7 НАСТРОЙКА И ВВОД В РАБОТУ



На этапе наладки настоятельно рекомендуется использовать актуальную версию ПО KIWI и обновить микропрограмму устройства до последней версии.



**ВНИМАНИЕ!** При записи уставок, выполнение алгоритмов защиты и автоматики блокируется на время до 0,5 с.

### 6.7.1 ФУНКЦИОНАЛЬНЫЙ КОНТРОЛЬ УСТРОЙСТВА

6.7.1.1 Устройство обеспечивает проведение функционального контроля следующих аппаратных узлов устройства:

- дискретные входы;
- выходные реле;
- аналоговые измерительные входы;
- светодиоды лицевой панели;
- кнопки лицевой панели;
- дисплей.

6.7.1.2 Проверка аппаратных узлов выполняется с помощью ПО KIWI путем перевода устройства в режиме «Функциональный контроль».

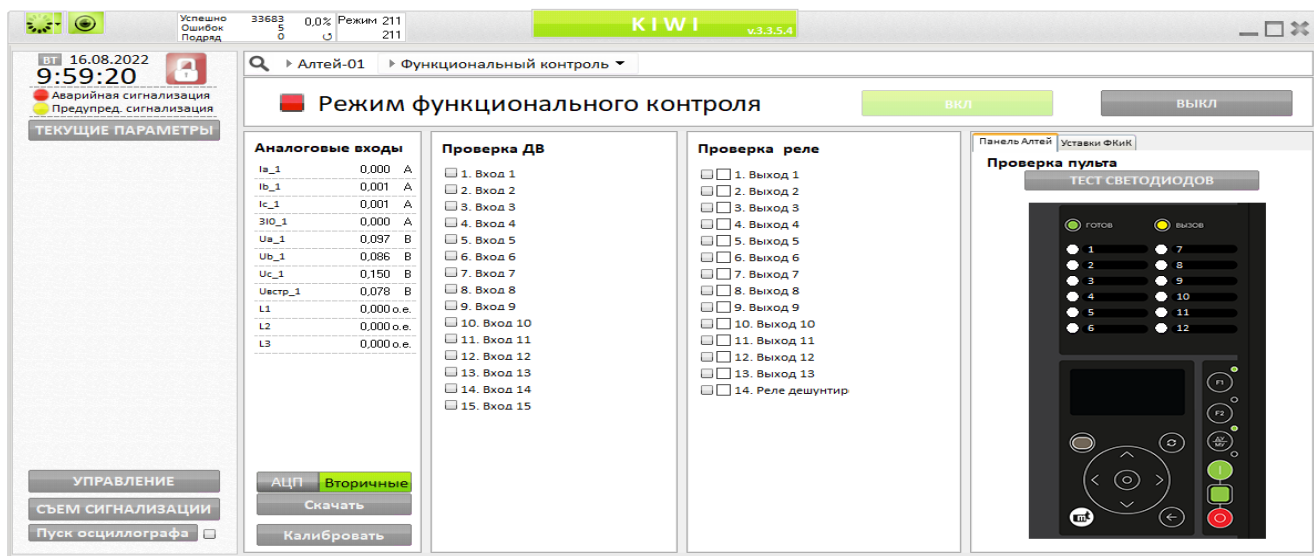


Рисунок 6.1 – Функциональный контроль



В режиме «Функциональный контроль» блокируется работа функций РЗА

6.7.1.3 Перевод устройства в режим «Функциональный контроль» возможен только при активации уровня доступа «Инженер РЗА».

6.7.1.4 Проверка элементов лицевой панели возможна без перевода устройства в режим «Функциональный контроль». Для выполнения проверки необходимо перейти в меню пульта Сервис – Функциональный контроль и выбрать необходимый узел для проведения тестирования.

## 6.7.2 ПОРЯДОК И ОСОБЕННОСТИ НАСТРОЙКИ

6.7.2.1 Устройство поставляется с заводской конфигурацией. Перед вводом в работу необходимо провести настройку в соответствии с проектной документацией.

6.7.2.2 Все настройки и уставки устройства хранятся в файле конфигурации (далее – ФК), создаваемом в ПО KIWI. Перечень настроек и уставок функций перечислен в п. [6.7.5](#).

6.7.2.3 Настройку устройства рекомендуется производить в соответствии с порядком, описанным в таблице [6.4](#).

ТАБЛИЦА 6.4

№	Пункт	Комментарий
1	Задание модификации устройства	При создании файла конфигурации в офлайн режиме (без подключения к устройству) необходимо правильно задать модификацию устройства, в соответствии с п. <a href="#">1</a> . В случае несовпадения модификации в ФК с фактической, данный ФК не будет принят устройством.
2	Выбор схемы подключения ТТ и ТН	Для ТТ: Схема ЗТТ: Ia, Ib, Ic Схема 2ТТ: Ia, Ib расч, Ic Для ТН: Схема ЗТН: Ua, Ub, Uc, Uвст Схема 2ТН: Uab, Ubc, 3U0, Uвст
3	Ввод значений коэффициентов трансформации ТТ и ТН	В соответствии с паспортными данными ТТ и ТН.
4	Выбор функционального состава устройства	В ПО KIWI и на дисплее устройства отображаются уставки только для выбранных на данном этапе функций. Функциональный состав можно изменить в любой момент с помощью ПО KIWI.
5	Настройка осциллографа	Задание длительность аварийной и предаварийной записи осциллограммы.
6	Ввод информации о защищаемом объекте	Наименование организации, объекта, присоединения.
7	Настройка функций РЗиА	Ввод программных ключей и задание уставок в соответствие с бланком задания уставок.
8	Создание гибкой логики	Опционально – создание дополнительно гибкой логики.
9	Настройка входных логических сигналов	Подключение к входным логическим сигналам алгоритмов сигналов с дискретных входов, кнопок пульта управления, алгоритмов гибкой логики.
10	Настройка выходных реле	Подключение к выходным реле логических сигналов в соответствие с проектным решением.
11	Настройка свободно конфигурируемых светодиодов	Подключение к светодиодам логических сигналов в соответствие с проектным решением.
12	Настройка пользовательской сигнализации	Опционально – настройка дополнительных сообщений аварийной и предупредительной сигнализации.
13	Настройка состава и пусков осциллографа	Опционально – настройка дополнительных причин пуска осциллографа, изменение состава регистрируемых сигналов.
14	Настройка журнала событий	Опционально – настройка дополнительных сообщений журнала событий.
15	Сохранение файла конфигурации	Сохранение ФК на ПК.
16	Загрузка файла конфигурации в устройство	Загрузка ФК в устройство.

## 6.7.3 ВХОДНЫЕ СИГНАЛЫ

6.7.3.1 Настройка входных логических сигналов заключается в подключении к ним:

- дискретных входов;
- кнопок **F1**, **F2** пульта управления;
- логических выходных сигналов гибкой логики;

Предусмотрена возможность принудительной установки входного логического сигнала в единичное состояние на все время эксплуатации устройства.

6.7.3.2 Подключение выполняется на вкладке «Входы» программного обеспечения KIWI в соответствии с тем, как это условно изображено на рисунке [6.2](#).

Существует два варианта подключения, определяющие режим работы входов:

- прямое подключение (квадрат зеленого цвета) – состояние входного логического сигнала повторяет состояние дискретного входа (кнопки, сигнала гибкой логики);
- инверсное подключение (квадрат зеленого цвета с буквой **И**) – состояние входного логического сигнала противоположно состоянию дискретного входа (кнопки, сигнала гибкой логики).

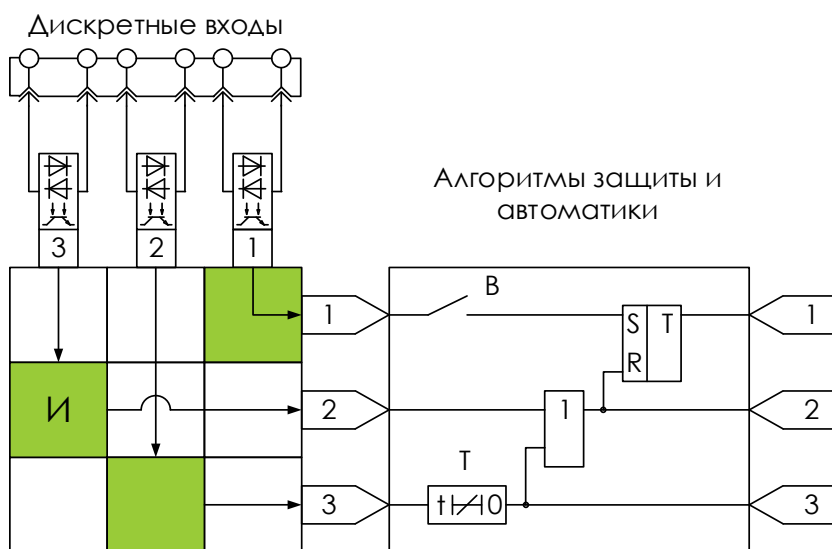


Рисунок 6.2 – Подключение дискретных входов

6.7.3.3 Входные логические сигналы используются в алгоритмах функций защиты и автоматики. Перечень и функциональное назначение сигналов приведены в таблице [6.5](#). В графе «Схема» приведен номер схемы алгоритма, в котором присутствует соответствующий входной сигнал.

6.7.3.4 Входные логические сигналы могут быть подключены непосредственно к дискретным выходам, светодиодам пульта, а также назначены для записи в осциллограммы и журнал событий аналогично выходным логическим сигналам (п. [6.7.4](#)).

ТАБЛИЦА 6.5

Входной сигнал	Схема	Описание
Вывод ТО 1	<u>3</u>	Сигнал вывода первой ступени токовой отсечки
Перевод ТО 1 на сигн.	<u>3</u>	Сигнал перевода действия первой ступени токовой отсечки на сигнал
Вывод ТО 2	<u>3</u>	Сигнал вывода второй ступени токовой отсечки
Перевод ТО 2 на сигн.	<u>3</u>	Сигнал перевода действия второй ступени токовой отсечки на сигнал
РПО	<u>4, 5, 7, 17, 25, 26, 27, 30, 32, 35, 38</u>	Сигнал отключенного положения выключателя
Вывод МТЗ 1	<u>4</u>	Сигнал вывода первой ступени максимальной токовой защиты
ВМБ внеш.	<u>4, 5</u>	Внешний сигнал вольтметровой блокировки
Уск. МТЗ 1	<u>4</u>	Сигнал оперативного ускорения первой ступени максимальной токовой защиты
Перевод МТЗ 1 на сигн.	<u>4</u>	Сигнал перевода действия первой ступени максимальной токовой защиты на сигнал
Вывод МТЗ 2	<u>5</u>	Сигнал вывода второй ступени максимальной токовой защиты
Уск. МТЗ 2	<u>5</u>	Сигнал оперативного ускорения второй ступени максимальной токовой защиты
Перевод МТЗ 2 на сигн.	<u>5</u>	Сигнал перевода действия второй ступени максимальной токовой защиты на сигнал
Вывод ЗП 1	<u>6</u>	Сигнал вывода первой ступени защиты от перегрузки
Вывод ЗП 2	<u>6</u>	Сигнал вывода второй ступени защиты от перегрузки
Вывод ЛЗШ	<u>7</u>	Сигнал вывода логической защиты шин
ЛЗШ 1 приемник	<u>7</u>	Сигнал пуска ЛЗШ от своей секции
ЛЗШ 1 нет питания	<u>7</u>	Сигнал отсутствия питания ЛЗШ своей секции
ЛЗШ 2 приемник	<u>7</u>	Сигнал пуска ЛЗШ от соседней секции
ЛЗШ 2 нет питания	<u>7</u>	Сигнал отсутствия питания ЛЗШ соседней секции
Вывод ЗОФ	<u>8</u>	Сигнал вывода защиты от обрыва фазы и несимметрии нагрузки
Вывод ОЗЗ 1	<u>9</u>	Сигнал вывода первой ступени защиты от ОЗЗ
Вывод ОЗЗ 2	<u>9</u>	Сигнал вывода второй ступени защиты от ОЗЗ
Вывод ОЗЗ 3	<u>9</u>	Сигнал вывода третьей ступени защиты от ОЗЗ
Вывод ЗДЗ	<u>10, 11</u>	Сигнал вывода защиты от дуговых замыканий
ЗДЗ пуск внеш.	<u>11</u>	Сигнал пуска ЗДЗ по току от внешнего устройства
ЗДЗ регистратор	<u>11</u>	Сигнал срабатывания регистратора дуговых замыканий
ЗДЗ внешний	<u>11</u>	Сигнал отключения от внешнего устройства защиты от дуговых замыканий
Вывод ЗМН	<u>13</u>	Сигнал вывода защиты минимального напряжения
РПВ	<u>13, 14, 17, 20, 22, 25, 26, 27, 29, 32, 35, 36, 38</u>	Сигнал включенного положения выключателя
Вывод ЗПН	<u>14</u>	Сигнал вывода защиты от повышения напряжения

ТАБЛИЦА 6.5

Входной сигнал	Схема	Описание
SF6 Q 2 ст.	<u>16, 38, 41</u>	Сигнал аварийного снижения элегаза выключателя
SF6 Q 1 ст.	<u>16, 38, 41</u>	Сигнал о снижении элегаза выключателя
SF6 ТТ 2 ст.	<u>16, 41</u>	Сигнал аварийного снижения элегаза ТТ
SF6 ТТ 1 ст.	<u>16, 41</u>	Сигнал снижения элегаза ТТ
Пуск УРОВ внеш.	<u>17</u>	Сигнал внешнего пуска УРОВ
Вывод УРОВ	<u>17</u>	Сигнал вывода УРОВ
Вывод АЧР	<u>19</u>	Сигнал вывода АЧР
АЧР	<u>19, 20, 29</u>	Сигнал отключения по частоте от внешнего устройства
ЧАПВ	<u>19, 20</u>	Сигнал включения по частоте от внешнего устройства
Вывод ЧАПВ	<u>20</u>	Сигнал вывода ЧАПВ
Вывод АРСН	<u>21</u>	Сигнал вывода АРСН
Вывод АПВН	<u>22</u>	Сигнал вывода АПВН
Вывод АОПЧ f	<u>23</u>	Сигнал вывода АОПЧ по повышению частоты
Вывод АОПЧ df	<u>23</u>	Сигнал вывода АОПЧ по скорости повышения частоты
Вывод ЧДА f	<u>23</u>	Сигнал вывода ЧДА по снижению частоты
Вывод ЧДА df	<u>23</u>	Сигнал вывода ЧДА по скорости снижения частоты
АВР готовность	<u>25</u>	Сигнал готовности АВР от соседнего ввода
Пуск АВР внеш.	<u>25</u>	Сигнал внешнего пуска АВР
Вывод АВР	<u>25</u>	Сигнал вывода АВР
Запрет АВР внеш.	<u>25</u>	Сигнал внешнего запрета АВР
Вывод АВР ПС	<u>27</u>	Сигнал вывода АВР для пунктов секционирования
ДУ	<u>1</u>	Сигнал оперативного перевода в дистанционный режим управления
ОУ Включить	<u>28</u>	Сигнал оперативного включения
ОУ Включить ТУ	<u>28</u>	Сигнал оперативного включения по ТУ
ОУ Отключить	<u>28</u>	Сигнал оперативного отключения
ОУ Отключить ТУ	<u>28</u>	Сигнал оперативного отключения по ТУ
Вывод АУВ	<u>28</u>	Сигнал оперативного вывода АУВ
ВКЛ СВ по АВР	<u>29</u>	Сигнал включения СВ в цикле АВР от устройства РЗА вводного выключателя
Внешний ВКЛ	<u>29</u>	Сигнал включения от внешнего устройства
Блок. включения	<u>29</u>	Сигнал блокирования включения
ДТ ЭВ	<u>29, 30, 38</u>	Сигнал от датчика тока электромагнита включения
ДЗШ на откл.	<u>30, 32, 33, 38, 40</u>	Сигнал отключения от внешнего устройства ДЗШ
ОТКЛ от УРОВ	<u>30, 32, 38, 40</u>	Сигнал отключения при срабатывании УРОВ нижестоящего выключателя
Откл. СВ по ВНР	<u>30, 31</u>	Сигнал отключения СВ в цикле ВНР от устройства РЗА вводного выключателя
Внешний ОТКЛ	<u>30, 31</u>	Сигнал отключения от иных типов автоматики
Внеш. заш.	<u>30, 38, 40</u>	Сигнал отключения от иных типов защит

ТАБЛИЦА 6.5

Входной сигнал	Схема	Описание
ДТ ЭО 1	<u>30, 38</u>	Сигнал от датчика тока ЭО 1
ДТ ЭО 2	<u>30, 38</u>	Сигнал от датчика тока ЭО 2
Режим АПВл 1	<u>32</u>	Сигнал выбора режима АПВ линии 1
Режим АПВл 2	<u>32</u>	Сигнал выбора режима АПВ линии 2
Пуск АПВш внеш.	<u>32, 33</u>	Сигнал внешнего пуска АПВ шин
Режим АПВш 1	<u>32</u>	Сигнал выбора режима АПВ шин 1
Режим АПВш 2	<u>32</u>	Сигнал выбора режима АПВ шин 2
Вывод АПВ	<u>32</u>	Сигнал вывода АПВ
Пуск АПВ внеш.	<u>33</u>	Сигнал внешнего пуска АПВ
Ав. ШП	<u>35</u>	Сигнал отсутствия напряжения на шинках питания привода
Пружина	<u>35</u>	Сигнал отсутствия завода пружины
Т полюсов	<u>35</u>	Сигнал недопустимого снижения температуры полюсов выключателя
РПВ 2	<u>35</u>	Сигнал включенного положения выключателя от второго электромагнита
РПВ ВВ	<u>36</u>	Сигнал включенного положения выключателя ввода
РПВ СВ	<u>36</u>	Сигнал включенного положения секционного выключателя
Ав. ТНш откл.	<u>36</u>	Сигнал отключенного положения автоматического выключателя ТН
Программа 1	<u>38</u>	Сигналы кодировки выбора программы уставок с ключа
Программа 2	<u>38</u>	
На авар. сигн.	<u>38, 40</u>	Внешний сигнал на аварийную сигнализацию
На пред. сигн.	<u>38, 41</u>	Внешний сигнал на предупредительную сигнализацию
Съем сигнализации ДВ	<u>42</u>	Сигнал съема сигнализации с дискретного входа
Вывод группы 1	<u>44</u>	Сигнал вывода из работы датчиков Мелисса в группе 1
Вывод группы 2		Сигнал вывода из работы датчиков Мелисса в группе 2
Вывод группы 3		Сигнал вывода из работы датчиков Мелисса в группе 3
Вывод группы 4		Сигнал вывода из работы датчиков Мелисса в группе 4
Блок сигн. связи		Блокирование сигнализации потери связи с датчиками Мелисса
Вывод ЗПП	<u>15</u>	Сигнал вывода защиты от потери питания
Вывод ЗЗП	<u>45</u>	Сигнал вывода защиты от затянутого пуска
Вывод ЗБР		Сигнал вывода защиты от блокировки ротора
Сброс ТМ	<u>46</u>	Сброс значения относительного перегрева
Вывод Мин ТЗ	<u>47</u>	Сигнал вывода минимальной токовой защиты
Вывод ЗАР	<u>48</u>	Сигнал вывода защиты от асинхронных режимов
Сброс ОКП	<u>49</u>	Сброс счетчиков количества пусков

## 6.7.4 ВЫХОДНЫЕ СИГНАЛЫ

6.7.4.1 Настройка выходных сигналов заключается в их подключении к дискретным выходам устройства и светодиодам пульта. В случае необходимости выходные логические сигналы могут быть назначены для записи в осциллограммы и журнал событий

6.7.4.2 Настройка выполняется во вкладке «Выходы» программного обеспечения KIWI в соответствии с тем, как это условно изображено на рисунке [6.3](#).

Существует два варианта подключения, определяющие режим работы выходов:

- прямое подключение (квадрат зеленого цвета) – срабатывание дискретного выхода происходит при появлении логического сигнала, возврат – при исчезновении сигнала;
- блинкерное подключение (квадрат зеленого цвета с буквой **Б**) – срабатывание дискретного выхода происходит при появлении логического сигнала, возврат осуществляется в ручном режиме путем съема сигнализации, при условии исчезновения логического сигнала, вызвавшего срабатывание.

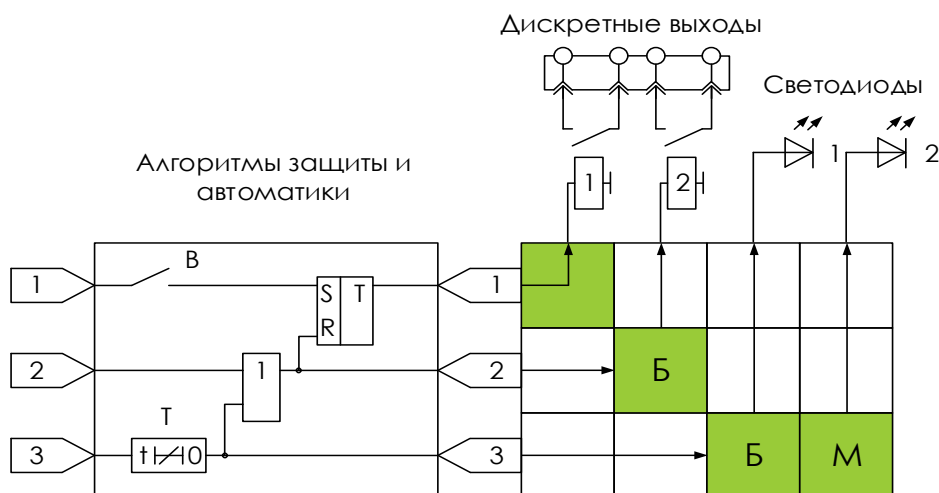


Рисунок 6.3 – Подключение дискретных выходов и светодиодов

6.7.4.3 Настройка работы светодиодов пульта выполняется аналогично п. [6.7.4.2](#). Доступны три варианта подключения: прямое, режим с миганием (квадрат зеленого цвета с буквой **М** на рисунке [6.3](#)) и блинкерный режим (квадрат зеленого цвета с буквой **Б** на рисунке [6.3](#)).

В режиме мигания светодиод мигает при наличии сигнала на логическом выходе.

При выборе блинкерного режима работы светодиодов состояние светодиода сохраняется в энергонезависимой памяти.

Нажатие в ПО KIWI на номер светодиода на вкладке ВЫХОДЫ вызывает меню настройки цветов светодиодов и таблички маркировки (подписей светодиодов) (рисунк [6.4](#)).

После редактирования табличку маркировки можно сохранить в формате \*.pdf и распечатать на самоклеящейся бумаге, входящей в комплект поставки.

Для редактирования доступны:

- текст названия светодиода;
- размер шрифта;
- цвет фона.

Печать рекомендуется осуществлять на фотобумаге из комплекта поставки (п. [1](#)).

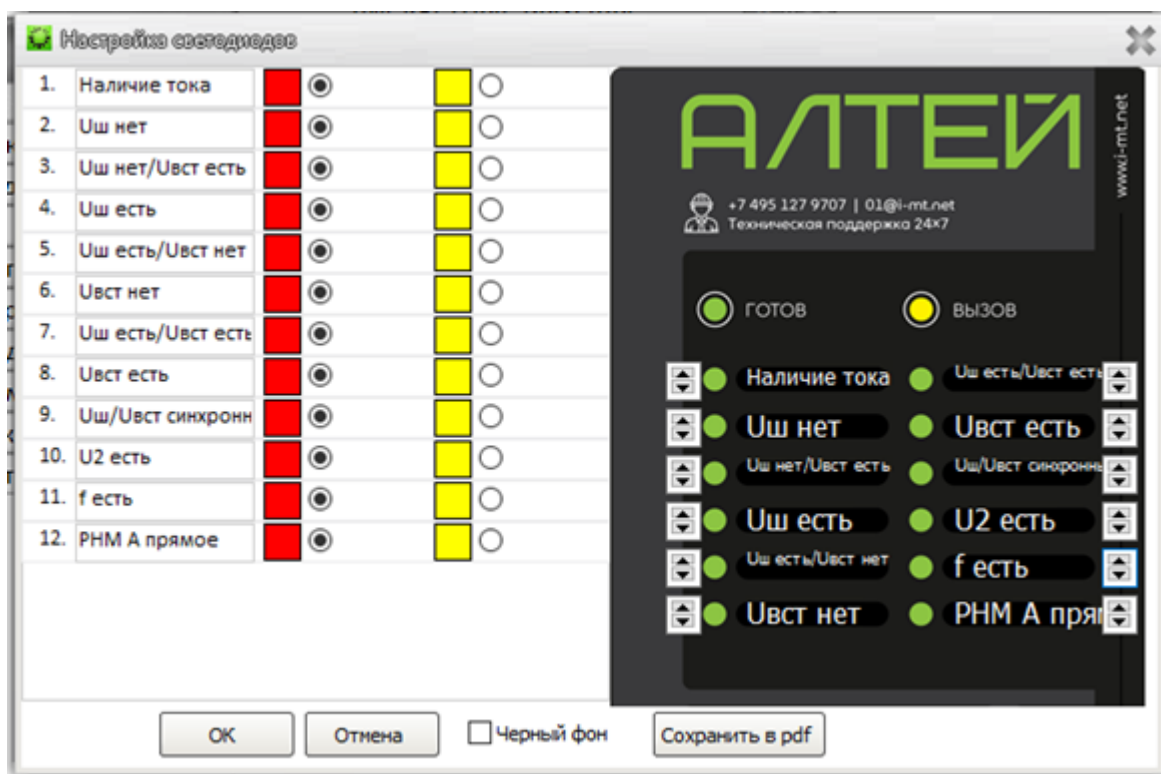


Рисунок 6.4 – Настройка цвета светодиодов и шаблона таблички маркировки

6.7.4.4 Перечень выходных логических сигналов алгоритмов защиты и автоматики, доступных для настройки в программном обеспечении KIWI, приведен в таблице 6.6.


В графе «ОСЦ» знаками , И<sup>1</sup>, Δ<sup>2</sup> отмечены сигналы, назначенные для пуска и записи в осциллограммы на предприятии изготовителе. Программное обеспечение KIWI позволяет расширять список регистрируемых сигналов, но не позволяет изменять заводскую настройку списка регистрируемых осциллографом сигналов.

ТАБЛИЦА 6.6

Выходной сигнал		ОСЦ		Описание
№	Наименование	П	З	
<b>1. Контроль электрических параметров (КЭП)</b>				
1.1	Наличие тока			Сигнал наличия тока через выключатель
1.2	Уш нет			Сигнал отсутствия напряжения на шинах собственной секции шин
1.3	Уш нет/Увст есть			Сигнал отсутствия напряжения на шинах собственной секции шин и наличия встречного напряжения
1.4	Уш есть			Сигнал наличия напряжения на шинах собственной секции шин
1.5	Уш есть/Увст нет			Сигнал наличия напряжения на шинах собственной секции шин и отсутствия встречного напряжения
1.6	Увст нет			Сигнал отсутствия встречного напряжения
1.7	Уш есть/Увст есть			Сигнал наличия напряжения на шинах собственной секции шин и встречного напряжения
1.8	Увст есть			Сигнал наличия встречного напряжения

<sup>1</sup> Импульсный пуск осциллографа.

<sup>2</sup> Длительный пуск осциллографа.

ТАБЛИЦА 6.6



Выходной сигнал		ОСЦ		Описание
№	Наименование	П	З	
1.9	Uш/Увст синхронны			Наличие синхронизма между напряжением на шинах и встречным напряжением
1.10	U2 есть			Сигнал наличия напряжения обратной последовательности
1.11	f есть			Сигнал наличия частоты
1.12	РНМ А прямое			Прямое направление мощности фазы А
1.13	РНМ А обратное			Обратное направление мощности фазы А
1.14	РНМ В прямое			Прямое направление мощности фазы В
1.15	РНМ В обратное			Обратное направление мощности фазы В
1.16	РНМ С прямое			Прямое направление мощности фазы С
1.17	РНМ С обратное			Обратное направление мощности фазы С
1.18	РНМ прямое			Прямое направление мощности
1.19	РНМ обратное			Обратное направление мощности
1.20	ВМБ сраб.			Срабатывание вольтметровой блокировки
1.21	Блок. АЧР/ЧАПВ по U			Сигнал блокировки АЧР/ЧАПВ при снижении напряжения
1.22	Режим ДУ			Режим дистанционного управления выключателем и смены программ уставок
1.23	ЗУ0 есть	И		Сигнал наличия напряжения нулевой последовательности
1.24	ЗУ0 на сигн.	И		Сигнал наличия однофазного замыкания на землю
1.25	Феррорезонанс на сигн.	И		Срабатывание защиты от феррорезонанса на сигнал
<b>3. Токовая отсечка (ТО)</b>				
3.1	ТО 1 А пуск			Пуск первой ступени токовой отсечки по фазе А
3.2	ТО 1 В пуск			Пуск первой ступени токовой отсечки по фазе В
3.3	ТО 1 С пуск			Пуск первой ступени токовой отсечки по фазе С
3.4	ТО 1 пуск	Δ		Пуск первой ступени токовой отсечки
3.5	ТО 1 сраб.			Срабатывание первой ступени токовой отсечки
3.6	Действие ТО 1 на сигн.			Действие первой ступени токовой отсечки на сигнал
3.7	ТО 1 на откл.			Срабатывание первой ступени токовой отсечки на отключение
3.8	ТО 1 на сигн.			Срабатывание первой ступени токовой отсечки на сигнал
3.9	ТО 2 А пуск			Пуск второй ступени токовой отсечки по фазе А
3.10	ТО 2 В пуск			Пуск второй ступени токовой отсечки по фазе В
3.11	ТО 2 С пуск			Пуск второй ступени токовой отсечки по фазе С
3.12	ТО 2 пуск	Δ		Пуск второй ступени токовой отсечки
3.13	ТО 2 сраб.			Срабатывание второй ступени токовой отсечки
3.14	Действие ТО 2 на сигн.			Действие второй ступени токовой отсечки на сигнал
3.15	ТО 2 на откл.			Срабатывание второй ступени токовой отсечки на отключение
3.16	ТО 2 на сигн.			Срабатывание второй ступени токовой отсечки на сигнал









4. Максимальная токовая защита 1 (МТЗ 1)			
4.1	МТЗ 1 А пуск		Пуск первой ступени максимальной токовой защиты по фазе А
4.2	МТЗ 1 ИПБ 2 г А		 Блокирование МТЗ 1 фазы А по 2 гармонике
4.3	МТЗ 1 В пуск		Пуск первой ступени максимальной токовой защиты по фазе В
4.4	МТЗ 1 ИПБ 2 г В		 Блокирование МТЗ 1 фазы В по 2 гармонике
4.5	МТЗ 1 С пуск		Пуск первой ступени максимальной токовой защиты по фазе С
4.6	МТЗ 1 ИПБ 2 г С		 Блокирование МТЗ 1 фазы С по 2 гармонике
4.7	МТЗ 1 ПБ 2г		Перекрестное блокирование МТЗ 1 по 2 гармонике
4.8	МТЗ 1 пуск	Δ	 Пуск первой ступени максимальной токовой защиты
4.9	МТЗ 1 сраб.		Срабатывание первой ступени максимальной токовой защиты
4.10	УМТЗ 1 сраб.		 Срабатывание ускоренной максимальной токовой защиты первой ступени
4.11	Действие МТЗ 1 на сигн.		Действие первой ступени максимальной токовой защиты на сигнал
4.12	МТЗ 1 на откл.		 Срабатывание первой ступени максимальной токовой защиты на отключение
4.13	МТЗ 1 на сигн.		 Срабатывание первой ступени максимальной токовой защиты на сигнал
5. Максимальная токовая защита 2 (МТЗ 2)			
5.1	МТЗ 2 А пуск		Пуск второй ступени максимальной токовой защиты по фазе А
5.2	МТЗ 2 ИПБ 2 г А		 Блокирование МТЗ 2 фазы А по 2 гармонике
5.3	МТЗ 2 В пуск		Пуск второй ступени максимальной токовой защиты по фазе В
5.4	МТЗ 2 ИПБ 2 г В		 Блокирование МТЗ 2 фазы В по 2 гармонике
5.5	МТЗ 2 С пуск		Пуск второй ступени максимальной токовой защиты по фазе С
5.6	МТЗ 2 ИПБ 2 г С		 Блокирование МТЗ 2 фазы С по 2 гармонике
5.7	МТЗ 2 ПБ 2г		Перекрестное блокирование МТЗ 2 по 2 гармонике
5.8	МТЗ 2 пуск	Δ	 Пуск второй ступени максимальной токовой защиты
5.9	МТЗ 2 сраб.		Срабатывание второй ступени максимальной токовой защиты
5.10	УМТЗ 2 сраб.		 Срабатывание ускоренной максимальной токовой защиты второй ступени
5.11	Действие МТЗ 2 на сигн.		Действие второй ступени максимальной токовой защиты на сигнал
5.12	МТЗ 2 на откл.		 Срабатывание второй ступени максимальной токовой защиты на отключение
5.13	МТЗ 2 на сигн.		 Срабатывание второй ступени максимальной токовой защиты на сигнал
6. Защита от перегрузки (ЗП)			
6.1	Перегрузка 1 пуск	И	 Пуск сигнализации перегрузки первой ступени
6.2	Перегрузка 1	И	 Срабатывание сигнализации перегрузки первой ступени
6.3	Перегрузка 1 на откл.	И	 Срабатывание первой ступени перегрузки на отключение
6.4	Разгрузка 1	И	Срабатывание первой очереди разгрузки
6.5	Разгрузка 2	И	Срабатывание второй очереди разгрузки

6.6	Перегрузка пуск	2	И		Пуск сигнализации перегрузки второй ступени
6.7	Перегрузка 2		И		Срабатывание сигнализации перегрузки второй ступени
6.8	Перегрузка 2 на откл.		И		Срабатывание второй ступени перегрузки на отключение
<b>7. Логическая защита шин (ЛЗШ)</b>					
7.1	ЛЗШ 1 датчик				Срабатывание датчика логической защиты шин 1
7.2	ЛЗШ 2 датчик				Срабатывание датчика логической защиты шин 2
7.3	ЛЗШ пуск		Δ		Пуск логической защиты шин
7.4	ЛЗШ на откл.				Срабатывание логической защиты шин
7.5	ЛЗШ 1 неисправ.		И		Сигнал неисправности цепей логической защиты шин 1
7.6	ЛЗШ 2 неисправ.		И		Сигнал неисправности цепей логической защиты шин 2
<b>8. Защита от обрыва фазы и несимметрии нагрузки (ЗОФ)</b>					
8.1	ЗОФ пуск		И		Пуск защиты от обрыва фазы и несимметрии нагрузки
8.2	ЗОФ на сигн.		И		Срабатывание защиты от обрыва фазы и несимметрии нагрузки на сигнализацию
8.3	ЗОФ на откл.		И		Срабатывание защиты от обрыва фазы и несимметрии нагрузки на отключение
<b>9. Защита от однофазных замыканий на землю (ОЗЗ)</b>					
9.1	ОЗЗ 1 пуск		И		Пуск первой ступени защиты от замыканий на землю
9.2	ОЗЗ 1 на сигн.		И		Срабатывание первой ступени защиты от замыканий на землю на сигнализацию
9.3	ОЗЗ 1 на откл.		И		Срабатывание первой ступени защиты от замыканий на землю на отключение
9.4	ОЗЗ 2 пуск		И		Пуск второй ступени защиты от замыканий на землю
9.5	ОЗЗ 2 на откл.		И		Срабатывание второй ступени защиты от замыканий на землю на отключение
9.6	ОЗЗ 3 пуск		И		Пуск третьей ступени защиты от замыканий на землю
9.7	ОЗЗ 3 на откл.		И		Срабатывание третьей ступени защиты от замыканий на землю на отключение
9.8	РНМ НП прямое				Прямое направление мощности нулевой последовательности
9.9	РНМ НП обратное				Обратное направление мощности нулевой последовательности
9.10	РНМ НП расч прямое				Прямое направление мощности нулевой последовательности
9.11	РНМ НП расч обратное				Обратное направление мощности нулевой последовательности
<b>10. Обработка сигналов датчиков защиты от дуговых замыканий</b>					
10.1	Д1 – свет				Датчик №1 освещенность превысила уставку
10.2	Д1 срабатывание		И		Датчик №1 срабатывание
10.3	Д1 – засветка		И		Датчик №1 длительная засветка
10.4	Д1 – обрыв		И		Датчик №1 обрыв
10.5	Д1 – нет калибр.				Датчик №1 отсутствует калибровка
10.6	Д1 – неисправ.				Датчик №1 неисправен

10.7	Д2 – свет			Датчик №2 освещенность превысила уставку
10.8	Д2 срабатывание	– И		Датчик №2 срабатывание
10.9	Д2 – засветка	И		Датчик №2 длительная засветка
10.10	Д2 – обрыв	И		Датчик №2 обрыв
10.11	Д2 – нет калибр.			Датчик №2 отсутствует калибровка
10.12	Д2 – неисправ.			Датчик №2 неисправен
10.13	Д3 – свет			Датчик №3 освещенность превысила уставку
10.14	Д3 срабатывание	– И		Датчик №3 срабатывание
10.15	Д3 – засветка	И		Датчик №3 длительная засветка
10.16	Д3 – обрыв	И		Датчик №3 обрыв
10.17	Д3 – нет калибр.			Датчик №3 отсутствует калибровка
10.18	Д3 – неисправ.			Датчик №3 неисправен
<b>11. Защита от дуговых замыканий (ЗДЗ)</b>				
11.1	ЗДЗ пуск по I			Пуск по фазных токам защиты от дуговых замыканий
11.2	ЗДЗ пуск по 3I0			Пуск по устройному току нулевой последовательности защиты от дуговых замыканий
11.3	ЗДЗ пуск по 3U0			Пуск по утроенному напряжению нулевой последовательности защиты от дуговых замыканий
11.4	ЗДЗ пуск по току			Пуск защиты от дуговых замыканий по току или напряжению 3U0
11.5	ЗДЗ присоединения	И		Срабатывание защиты от дуговых замыканий на отходящем присоединении
11.6	ЗДЗ СШ	И		Срабатывание защиты от дуговых замыканий на секции шин
11.7	ЗДЗ на откл.	И		Срабатывание защиты от дуговых замыканий на отключение
11.8	ЗДЗ неисправ.	И		Неисправность внешнего регистратора дуговых замыканий
<b>13. Защита минимального напряжения (ЗМН)</b>				
13.1	ЗМН 1 пуск	И		Пуск первой ступени защиты минимального напряжения
13.2	ЗМН 1 на сигн.	И		Срабатывание первой ступени защиты минимального напряжения на сигнал
13.3	ЗМН 1 на откл.	И		Срабатывание первой ступени защиты минимального напряжения на отключение
13.4	ЗМН 2 пуск	И		Пуск второй ступени защиты минимального напряжения
13.5	ЗМН 2 на сигн.	И		Срабатывание второй ступени защиты минимального напряжения на сигнал
13.6	ЗМН 2 на откл.	И		Срабатывание второй ступени защиты минимального напряжения на отключение
13.7	ЗМН 3 пуск	И		Пуск третьей ступени защиты минимального напряжения
13.8	ЗМН 3 на сигн.	И		Срабатывание третьей ступени защиты минимального напряжения на сигнал
13.9	ЗМН 3 на откл.	И		Срабатывание третьей ступени защиты минимального напряжения на отключение

14. Защита от повышения напряжения (ЗПН)			
14.1	ЗПН 1 пуск	И	Пуск первой ступени защиты от повышения напряжения
14.2	ЗПН 1 на сигн.	И	Срабатывание первой ступени защиты от повышения напряжения на сигнал
14.3	ЗПН 1 на откл.	И	Срабатывание первой ступени защиты от повышения напряжения на отключение
14.4	ЗПН 2 пуск	И	Пуск второй ступени защиты от повышения напряжения
14.5	ЗПН 2 на сигн.	И	Срабатывание второй ступени защиты от повышения напряжения на сигнал
14.6	ЗПН 2 на откл.	И	Срабатывание второй ступени защиты от повышения напряжения на отключение
14.7	ЗПН на блок. вкл.		Сигнал блокирования включения выключателя при срабатывании ЗПН на отключение
14.8	ЗПН на пуск АПВ	И	Сигнал пуска АПВ при срабатывании ЗПН на отключение
15. Защита от потери питания (ЗПП)			
15.1	ЗПП пуск	И	Пуск защиты от потери питания
15.2	ЗПП на сигн.	И	Срабатывание защиты от потери питания
15.3	ЗПП на откл.	И	Срабатывание защиты от потери питания на отключение
16. Защита элегазового оборудования (SF6)			
16.1	РТ SF6 блок.		Реле тока блокировки отключения при потере элегаза
16.2	SF6 Q на откл.	И	Автоматическое отключение при потере элегаза выключателя
16.3	Блок. откл. по SF6		Сигнал блокировки отключения при потере элегаза
16.4	Потеря SF6 Q		Потеря элегаза выключателя
16.5	Потеря SF6 ТТ		Потеря элегаза ТТ
16.6	SF6 ТТ на откл.	И	Автоматическое отключение при потере элегаза ТТ
17. Устройство резервирования при отказе выключателя (УРОВ)			
17.1	УРОВ сраб.	И	Срабатывание УРОВ
17.2	РТ УРОВ		Срабатывание реле контроля тока
19. Автоматическая частотная разгрузка (АЧР)			
19.1	АЧР разрешение		Сигнал разрешения АЧР
19.2	АЧР готовность		Сигнал готовности АЧР
19.3	АЧР 1 пуск.		Сигнал пуска АЧР 1
19.4	АЧР 1 сраб.		Сигнал срабатывания АЧР 1
19.5	АЧР 2 пуск		Сигнал пуска АЧР 2
19.6	АЧР 2 сраб.		Сигнал срабатывания АЧР 2
19.7	ДАР пуск		Сигнал пуска дополнительной автоматической разгрузки
19.8	ДАР сраб.		Сигнал срабатывания дополнительной автоматической разгрузки
19.9	АЧР (дв) пуск		Сигнал пуска частотной разгрузки по сигналу внешнего источника
19.10	АЧР (дв) сраб.		Сигнал срабатывания частотной разгрузки по сигналу внешнего источника
19.11	АЧР пуск	И	Общий сигнал пуска автоматической частотной разгрузки

19.12	АЧР на откл.	И		Общий сигнал срабатывания автоматической частотной разгрузки
<b>20. Частотное автоматическое повторное включение (ЧАПВ)</b>				
20.1	ЧАПВ разрешение			Сигнал разрешения ЧАПВ
20.2	ЧАПВ готовность			Сигнал готовности ЧАПВ
20.3	к ЧАПВ не готов			Сигнал неготовности выполнения операции ЧАПВ после АЧР
20.4	ЧАПВ f пуск			Сигнал пуска ЧАПВ по измеренной частоте
20.5	ЧАПВ f сраб.			Сигнал срабатывания ЧАПВ по измеренной частоте
20.6	ЧАПВ (дв) пуск			Сигнал пуска частотного автоматического повторного включения по сигналу от внешнего источника
20.7	ЧАПВ (дв) сраб.			Сигнал срабатывания частотного автоматического повторного включения по сигналу от внешнего источника
20.8	ЧАПВ пуск	И		Общий сигнал пуска частотного автоматического повторного включения
20.9	ЧАПВ на вкл.	И		Общий сигнал срабатывания частотного автоматического повторного включения
<b>21. Автоматическая разгрузка по напряжению (АРСН)</b>				
21.1	АРСН разрешение			Сигнал разрешения АРСН
21.2	АРСН готовность			Сигнал готовности АРСН
21.3	АРСН пуск	И		Сигнал пуска АРСН
21.4	АРСН сраб.			Сигнал срабатывания АРСН
21.5	АРСН на откл.	И		Сигнал срабатывания АРСН на отключение
<b>22. Автоматическое повторное включение по напряжению (АПВН)</b>				
22.1	АПВН разрешение			Сигнал разрешения АПВН
22.2	АПВН готовность			Сигнал готовности АПВН
22.3	к АПВН не готов			Сигнал неготовности выполнения операции АПВН после АРСН
22.4	АПВН пуск	И		Сигнал пуска АПВН
22.5	АПВН сраб.			Сигнал срабатывания АПВН
22.6	АПВН на вкл.	И		Сигнал срабатывания АПВН на включение выключателя
<b>23. Автоматика ограничения повышения частоты (АОПЧ) и частотная делительная автоматика (ЧДА)</b>				
23.1	АОПЧ f 1 пуск	И		Сигнал пуска первой ступени АОПЧ по повышению частоты
23.2	АОПЧ f 1 сраб.	И		Сигнал срабатывания первой ступени АОПЧ по повышению частоты
23.3	АОПЧ f 2 пуск	И		Сигнал пуска второй ступени АОПЧ по повышению частоты
23.4	АОПЧ f 2 сраб.	И		Сигнал срабатывания второй ступени АОПЧ по повышению частоты
23.5	АОПЧ f 3 пуск	И		Сигнал пуска третьей ступени АОПЧ по повышению частоты
23.6	АОПЧ f 3 сраб.	И		Сигнал срабатывания третьей ступени АОПЧ по повышению частоты
23.7	АОПЧ df 1 пуск	И		Сигнал пуска первой ступени АОПЧ по скорости повышения частоты

23.8	АОПЧ df 1 сраб.	И		Сигнал срабатывания первой ступени АОПЧ по скорости повышения частоты
23.9	АОПЧ df 2 пуск	И		Сигнал пуска второй ступени АОПЧ по скорости повышения частоты
23.10	АОПЧ df 2 сраб.	И		Сигнал срабатывания второй ступени АОПЧ по скорости повышения частоты
23.11	АОПЧ на откл.			Общий сигнал срабатывания АОПЧ
23.12	ЧДА f 1 пуск	И		Сигнал пуска первой ступени ЧДА по снижению частоты
23.13	ЧДА f 1 сраб.	И		Сигнал срабатывания первой ступени ЧДА по снижению частоты
23.14	ЧДА f 2 пуск	И		Сигнал пуска второй ступени ЧДА по снижению частоты
23.15	ЧДА f 2 сраб.	И		Сигнал срабатывания второй ступени ЧДА по снижению частоты
23.16	ЧДА df 1 пуск	И		Сигнал пуска первой ступени ЧДА по скорости снижения частоты
23.17	ЧДА df 1 сраб.	И		Сигнал срабатывания первой ступени ЧДА по скорости снижения частоты
23.18	ЧДА df 2 пуск	И		Сигнал пуска второй ступени ЧДА по скорости снижения частоты
23.19	ЧДА df 2 сраб.	И		Сигнал срабатывания второй ступени ЧДА по скорости снижения частоты
<b>25. Автоматическое включение резерва (АВР)</b>				
25.1	АВР пуск	И		Сигнал пуска автоматического ввода резерва
25.2	Работа АВР			Работа АВР
25.3	АВР на откл. ВВ	И		Сигнал на отключение выключателя ввода в цикле АВР
25.4	АВР на вкл. СВ	И		Сигнал на включение секционного выключателя в цикле АВР
25.5	АВР/ВНР блок.			Сигнал блокирования АВР и ВНР
25.6	Готов к АВР			Сигнал готовности АВР
<b>26. Восстановление нормального режима работы после АВР (ВНР)</b>				
26.1	ВНР готовность			Сигнал готовности ВНР
26.2	ВНР пуск	И		Сигнал пуска ВНР
26.3	Работа ВНР			Работа ВНР
26.4	ВНР на вкл. ВВ	И		Сигнал на включение выключателя ввода в цикле ВНР
26.5	ВНР на откл. СВ	И		Сигнал на отключение секционного выключателя в цикле ВНР
26.6	ВНР неуспешное			Сигнал неуспешного цикла ВНР
26.7	ВНР успешное			Сигнал успешного цикла ВНР
<b>27. Автоматическое включение резерва для пунктов секционирования (АВР ПС)</b>				
27.1	АВР ПС пуск	И		Сигнал пуска АВР ПС
27.2	АВР ПС на вкл.	И		Сигнал на включение выключателя по АВР ПС
27.3	АВР фиксация	ПС		Сигнал срабатывания АВР ПС
27.4	АВР разрешение	ПС		Сигнал разрешения АВР ПС

28. Режимы оперативного управления (ОУ)				
28.1	Оперативное вкл.	И		Сигнал оперативного включения
28.2	Оперативное откл.	И		Сигнал оперативного отключения
28.3	Разрешение ОУ МУ			Режим местного управления выключателем
28.4	Разрешение ОУ ДУ			Режим дистанционного управления выключателем
28.5	АУВ выведена			Сигнализация выведенного состояния АУВ
28.6	Отсчет до включения	до		Сигнал отложенной команды включения
28.7	Сброс оперативного включения с ПУ			Сброс оперативного включения с ПУ
29. Включение выключателя (ВКЛ)				
29.1	Включить	И		Сигнал на реле ВКЛЮЧИТЬ
29.2	Вкл. лог.	И		Сигнал на включение
29.3	Вкл. неуспешн.	И		Сигнал неуспешной попытки включения
29.4	Вкл. заблокировано.			Сигнал заблокированного состояния операции включения
29.5	Включение с КС	И		Сигнал на включение с контролем синхронизма
29.6	Вкл. с КС неуспешн.	И		Сигнал неуспешной попытки включения с контролем синхронизма
30. Отключение выключателя (ОТКЛ)				
30.1	Отключить	И		Сигнал на реле ОТКЛЮЧИТЬ
30.2	Пуск УРОВ от защ.			Сигнал пуска УРОВ
30.3	Дешунтирование ЭО			Сигнал на реле дешунтирования ЭО
30.4	Запрет АВР от защ.			Сигнал запрета АВР при срабатывании защит
30.5	Откл. лог.	И		Сигнал на отключение
30.6	Защ. ЭВ ЭО 1	И		Команда на расцепитель в цепи ЭВ, ЭО 1
30.7	Защ. ЭО 2	И		Команда на расцепитель в цепи ЭО 2
30.8	ДТ ЭО			Сигнал от датчиков тока ЭО 1 и ЭО 2
30.9	Блок. опер. вкл.			Сигнал блокирования оперативного включения
31. Определение аварийного отключения (НЕСООТВЕТСТВИЕ)				
31.1	Аварийное откл.	И		Сигнал аварийного отключения выключателя
31.2	НС			Сигнал несоответствия
32. Подготовка АПВ				
32.1	АПВл разрешение			Сигнал разрешения АПВ линии
32.2	Пуск АПВш	И		Сигнал пуска АПВ шин
32.3	АПВш разрешение			Сигнал разрешения АПВ шин
32.4	АПВ готовность			Сигнал готовности выключателя к выполнению операции АПВ

33. Автоматическое повторное включение (АПВ)			
33.1	АПВ старт		Сигнал пуска АПВ
33.2	АПВ 1 пуск	И	Сигнал пуска первого цикла АПВ
33.3	Работа АПВ 1		Работа первого цикла АПВ
33.4	АПВ 2 пуск	И	Сигнал пуска второго цикла АПВ
33.5	Работа АПВ 2		Работа второго цикла АПВ
33.6	АПВ 3 пуск	И	Сигнал пуска третьего цикла АПВ
33.7	Работа АПВ 3		Работа третьего цикла АПВ
33.8	АПВ 4 пуск	И	Сигнал пуска четвертого цикла АПВ
33.9	Работа АПВ 4		Работа четвертого цикла АПВ
33.10	АПВ на вкл.	И	Сигнал на включение выключателя в цикле работы АПВ
33.11	АПВ 1 неуспешное	1	Сигнал неуспешного первого цикла АПВ
33.12	АПВ 1 успешное		Сигнал успешного первого цикла АПВ
33.13	АПВ 2 неуспешное	2	Сигнал неуспешного второго цикла АПВ
33.14	АПВ 2 успешное		Сигнал успешного второго цикла АПВ
33.15	АПВ 3 неуспешное	3	Сигнал неуспешного третьего цикла АПВ
33.16	АПВ 3 успешное		Сигнал успешного третьего цикла АПВ
33.17	АПВ 4 неуспешное	4	Сигнал неуспешного четвертого цикла АПВ
33.18	АПВ 4 успешное		Сигнал успешного четвертого цикла АПВ
35. Диагностика выключателя и цепей управления (КЦУ)			
35.1	Неиспр. выкл.		Сигнал неисправности выключателя или цепей управления
35.2	Авария ШП	И	Сигнализация аварии шинки питания
35.3	Пруж. заведена	не И	Сигнализация отсутствия завода пружины
35.4	Низкая Т полюсов	И	Сигнал низкой температуры полюсов
35.5	Выкл. не готов		Обобщенный сигнал неготовности выключателя
35.6	Выкл. отключен		Сигнал отключенного состояния выключателя
35.7	Выкл. включен		Сигнал включенного состояния выключателя
35.8	Неиспр. ЦУ		Сигнал неисправности цепей управления
35.9	Неуспешн. вкл		Сигнал неуспешной попытки включения
35.10	Неуспешн. откл		Сигнал неуспешной попытки отключения
36. Контроль цепей напряжения (КЦН)			
36.1	КЦН пуск		Сигнал пуска алгоритма контроля цепей напряжения
36.2	КЦН сраб.	И	Сигнал срабатывания алгоритма контроля цепей напряжения
36.3	КЦН на сигн.		Сигнал действия алгоритма контроля цепей напряжения на ПС
36.4	КЦН сигн.	И	Сигнал действия алгоритма контроля цепей напряжения только на сигнал

39. Смена программ уставок			
39.1	Пр. уст. МУ		Смена программы уставок в режиме МУ
39.2	Пр. уст. ДУ		Смена программы уставок в режиме ДУ
39.3	Пуск защит		Обобщенный сигнал пуска защит блока
39.4	Блок. смены пр. уст.		Сигнал блокировки смены программы уставок
40. Аварийная сигнализация			
40.1	Аварийная сигн.	И	Аварийная сигнализация
40.2	Авария		Сигнал аварийного отключения выключателя
40.3	ТО 1 отключение		Сигнализация отключения от первой ступени ТО
40.4	ТО 2 отключение		Сигнализация отключения от второй ступени ТО
40.5	МТЗ отключение	1	Сигнализация отключения от первой ступени МТЗ
40.6	МТЗ отключение	2	Сигнализация отключения от второй ступени МТЗ
40.7	Перегрузка откл.	1	Сигнализация отключения от первой ступени перегрузки
40.8	Перегрузка откл.	2	Сигнализация отключения от второй ступени перегрузки
40.9	ЛЗШ откл.		Сигнализация отключения от ЛЗШ
40.10	ЗОФ отключение		Сигнализация отключения от ЗОФ
40.11	ОЗЗ отключение	1	Сигнализация отключения от первой ступени ОЗЗ
40.12	ОЗЗ отключение	2	Сигнализация отключения от второй ступени ОЗЗ
40.13	ОЗЗ отключение	3	Сигнализация отключения от третьей ступени ОЗЗ
40.14	ЗДЗ отключение		Сигнализация отключения от ЗДЗ
40.15	ЗМН отключение	1	Сигнализация отключения от первой ступени ЗМН
40.16	ЗМН отключение	2	Сигнализация отключения от второй ступени ЗМН
40.17	ЗМН отключение	3	Сигнализация отключения от третьей ступени ЗМН
40.18	ЗПН отключение	1	Сигнализация отключения от первой ступени ЗПН
40.19	ЗПН отключение	2	Сигнализация отключения от второй ступени ЗПН
40.20	SF6 отключение	Q	Сигнализация отключения от SF6 Q
40.21	SF6 отключение	ТТ	Сигнализация отключения от SF6 ТТ
40.22	АЧР отключение		Сигнализация отключения функцией частотной разгрузки
40.23	АРСН отключение		Сигнализация отключения функцией АРСН

40.24	АОПЧ отключение			Сигнализация отключения функцией автоматики ограничения от повышения частоты
40.25	Внеш. откл. от ДЗШ			Сигнализация отключения от ДЗШ
40.26	Внеш. откл. от УРОВ			Сигнализация отключения от УРОВ
40.27	Внеш. защита			Сигнализация отключения от внешнего сигнала
40.28	Авар. сигн. доп.			Сигнализация отключения, настраиваемая пользователем
<b>41. Предупредительная сигнализация</b>				
41.1	Предупр. сигн.	И		Предупредительная сигнализация
41.2	ТО 1 сигнал			Сигнализация срабатывания ТО 1
41.3	ТО 2 сигнал			Сигнализация срабатывания ТО 2
41.4	МТЗ 1 сигнал			Сигнализация срабатывания МТЗ 1
41.5	МТЗ 2 сигнал			Сигнализация срабатывания МТЗ 2
41.6	Перегрузка сигнал	1		Сигнализация срабатывания 1 степени ЗП
41.7	Перегрузка сигнал	2		Сигнализация срабатывания 2 степени ЗП
41.8	ЛЗШ неисправность	1		Неисправность цепей защиты ЛЗШ 1
41.9	ЛЗШ неисправность	2		Неисправность цепей защиты ЛЗШ 2
41.10	ЗОФ сигнал			Сигнализация срабатывания защиты от обрыва фазы
41.11	ЗУ0 сигнал			Сигнализация наличия напряжения нулевой последовательности
41.12	Феррорезонанс			Срабатывание сигнализации наличия феррорезонанса
41.13	ОЗЗ 1 сигнал			Сигнализация срабатывания первой степени защиты от замыканий на землю
41.14	Засветка Д1			Засветка датчика Д1
41.15	Неисправность Д1			Неисправность датчика Д1
41.16	Засветка Д2			Засветка датчика Д2
41.17	Неисправность Д2			Неисправность датчика Д2
41.18	Засветка Д3			Засветка датчика Д3
41.19	Неисправность Д3			Неисправность датчика Д3
41.20	ЗДЗ пуск по I сигнал			Сигнализация превышения допустимого времени пуска по току
41.21	ЗДЗ неисправность			Сигнализация неисправности регистратора дуговых замыканий
41.22	ЗМН 1 сигнал			Сигнализация срабатывания первой степени защиты минимального напряжения
41.23	ЗМН 2 сигнал			Сигнализация срабатывания второй степени защиты минимального напряжения

41.24	ЗМН 3 сигнал		Сигнализация срабатывания третьей ступени защиты минимального напряжения
41.25	ЗПН 1 сигнал		Сигнализация срабатывания первой ступени защиты от повышения напряжения
41.26	ЗПН 2 сигнал		Сигнализация срабатывания второй ступени защиты от повышения напряжения
41.27	УРОВ		Сигнализация срабатывания УРОВ
41.28	АОПЧ f 1 срабатывание		Сигнализация срабатывания 1 ступени АОПЧ по повышению частоты
41.29	АОПЧ f 2 срабатывание		Сигнализация срабатывания 2 ступени АОПЧ по повышению частоты
41.30	АОПЧ f 3 срабатывание		Сигнализация срабатывания 3 ступени АОПЧ по повышению частоты
41.31	АОПЧ df 1 срабатывание		Сигнализация срабатывания 1 ступени АОПЧ по скорости повышения частоты
41.32	АОПЧ df 2 срабатывание		Сигнализация срабатывания 2 ступени АОПЧ по скорости повышения частоты
41.33	ЧДА f 1 срабатывание		Сигнализация срабатывания 1 ступени ЧДА по снижению частоты
41.34	ЧДА f 2 срабатывание		Сигнализация срабатывания 2 ступени ЧДА по снижению частоты
41.35	ЧДА df 1 срабатывание		Сигнализация срабатывания 1 ступени ЧДА по скорости снижения частоты
41.36	ЧДА df 2 срабатывание		Сигнализация срабатывания 2 ступени ЧДА по скорости снижения частоты
41.37	АВР срабатывание		Сигнализация срабатывания АВР
41.38	ВНР срабатывание		Сигнализация срабатывания ВНР
41.39	Неусп. попытка ВНР		Сигнализация неуспешной попытки ВНР
41.40	Включение по АВР ПС		Сигнализация включения выключателя по АВР ПС
41.41	Неусп. попытка вкл.		Сигнализация неуспешной попытки включения
41.42	Неусп. попытка вкл. С КС		Сигнализация неуспешной попытки включения с контролем синхронизма
41.43	Откл. на АВ ЭВ, ЭО 1		Сигнализация срабатывания защиты электромагнитов включения и отключения
41.44	Откл. на АВ ЭО 2		Сигнализация срабатывания защиты второго электромагнита отключения
41.45	Выключатель неисправ.		Сигнализация неисправности выключателя
41.46	ШП неисправ.		Сигнализация аварии шинки питания
41.47	Пружина не заведена		Сигнализация отсутствия завода пружины
41.48	T полюсов низкая		Сигнализация низкой температуры полюсов

41.49	Цепи управл. неиспр.		Сигнализация неисправности цепей управления
41.50	Вкл. неуспешное		Сигнализация неуспешного включения
41.51	Откл. неуспешное		Сигнализация неуспешного отключения
41.52	Неиспр. цепей напр.		Сигнализация неисправности цепей напряжения
41.53	SF6 Q сигнал		Сигнализация снижения элегаза выключателя 1 ст.
41.54	SF6 Q авария		Сигнализация снижения элегаза выключателя 2 ст.
41.55	SF6 ТТ сигнал		Сигнализация снижения элегаза ТТ 1 ст.
41.56	SF6 ТТ авария		Сигнализация снижения элегаза ТТ 2 ст.
41.57	Ресурс Q сигн		Сигнализация снижения ресурса выключателя
41.58	Q сверхток		Сигнализация отключения выключателем тока свыше номинального
41.59	Предупр. сигн. доп.		Предупредительная сигнализация, настраиваемая пользователем
41.60	Алтей неисправен		Сигнализация неисправности Алтей
41.61 – 41.72	Датчик n <sup>1</sup> – перегрев 1 ст		Сигнализация перегрева первой ступени
41.77 – 41.88	Датчик n <sup>1</sup> – перегрев 2 ст		Сигнализация перегрева второй ступени
41.93 – 41.96	Группа m <sup>2</sup> – относительный перегрев		Сигнализация относительного перегрева
41.97 – 41.108	Датчик n <sup>1</sup> – нет связи		Отсутствие связи с датчиком
<b>43. Съём сигнализации</b>			
43.1	Съём сигнализации		Сигнал съема сигнализации
<b>44. Перегрев</b>			
44.1-44.12	Темп 1 ст – датчик n <sup>3</sup>		Срабатывание 1-ой ступени алгоритма перегрева n-ого датчика
44.17-44.28	Темп 2 ст – датчик n <sup>1</sup>		Срабатывание 2-ой ступени алгоритма перегрева n-ого датчика
44.33-44.36	dТемп – группа m <sup>4</sup>		Срабатывание алгоритма относительного перегрева m-ой группы датчиков
44.37-44.48	Пропажа связи – датчик n <sup>1</sup>		Пропажа связи с датчиком
44.53-44.64	Потеря связи – датчик n <sup>1</sup>		Потеря связи с датчиком

<sup>1</sup> n от 1 до 12

<sup>2</sup> m от 1 до 4

<sup>3</sup> n от 1 до 12

<sup>4</sup> m от 1 до 4

45. Защита от затынутого пуска и блокировки ротора (ЗПП, ЗБР)			
45.1	ЗПП пуск	И	Пуск защиты от затынутого пуска
45.2	ЗПП на сигн.		Срабатывание защиты от затынутого пуска на сигнализацию
45.3	ЗПП на откл.	И	Срабатывание защиты от затынутого пуска на отключение
45.4	ЗБР пуск	И	Пуск защиты от блокировки ротора
45.5	ЗБР на сигн.		Срабатывание защиты от блокировки ротора на сигнализацию
45.6	ЗБР на откл.	И	Срабатывание защиты от блокировки ротора на отключение
46. Тепловая модель (ТМ)			
46.1	Тяжелый пуск	И	Сигнал тяжелого пуска двигателя
46.2	Запрет пуска		Сигнал запрета пуска перегретого двигателя
46.3	ТМ 1 на сигн.	И	Срабатывание первой ступени тепловой модели на сигнализацию
46.4	ТМ 2 на сигн.	И	Срабатывание второй ступени тепловой модели на сигнализацию
46.5	ТМ 2 на откл.	И	Срабатывание второй ступени тепловой модели на отключение
47. Минимальная токовая защита (МинТЗ)			
47.1	Мин ТЗ пуск	И	Пуск защиты минимального тока
47.2	Мин ТЗ на сигн.	И	Срабатывание защиты минимального тока на сигнализацию
47.3	Мин ТЗ на откл.	И	Срабатывание защиты минимального тока на отключение
48. Защита от асинхронных режимов (ЗАР)			
48.1	ЗАР пуск	И	Пуск защиты от асинхронных режимов
48.2	ЗАР на сигн.	И	Срабатывание защиты от асинхронных режимов на сигнализацию
48.3	ЗАР на откл.	И	Срабатывание защиты от асинхронных режимов на отключение
49. Ограничение количества пусков (ОКП)			
49.1	ОКП длит.		Сигнал срабатывания счетчика количества пусков за интервал времени
49.2	ОКП МП		Сигнал запрета пуска по минимальной паузе между пусками
49.3	ОКП ГП		Сигнала срабатывания счетчика горячих пусков
49.4	ОКП ХП		Сигнала срабатывания счетчика холодных пусков
49.5	ОКП запрет пуска		Обобщенный сигнал запрета пуска
52. Расчет остаточного ресурса выключателя			
52.1	Ресурс снижение	Q	Снижение ресурса выключателя
52.2	Qоткл сверхток		Отключение тока свыше номинального
53. Определение места повреждения			
53.1	ОМП расч		Сигнал выполнения расчета ОМП

## 6.7.5 УСТАВКИ И НАСТРОЙКИ

6.7.5.1 Уставки и настройки, определяющие модификацию устройства, назначение аналоговых входов, функциональный состав, настройки осциллографа приведены в таблице [6.7.](#)

ТАБЛИЦА 6.7

Уставка	Значение				Описание	
	Начальное	Мин.	Макс.	Шаг		
<b>Модификация устройства<sup>1</sup></b>						
А	-	220	220		Напряжение питания устройства	
Б	-	0	0, 4I, 4IT		Аналоговый модуль 1	
В	-	0	0, 4U		Аналоговый модуль 2	
Г	-	0	0, IO		Дополнительный модуль ввода вывода	
Д	-	RS	RS, RSTX		Тип коммуникационного модуля	
Е	-	0	0, Arc		Плата защиты от дуговых замыканий	
Ж	-	0	0, IOT		Модуль Sub 1 GHz (Мелисса)	
<b>Цепи измерения</b>						
Схема ТТ	-	0	0	1	1	Выбор схемы подключения цепей ТТ 0 – 3ТТ (Ia, Ib, Ic) 1 – 2ТТ (Ia, Ib расч, Ic)
Схема ТН	-	0	0	1	1	Выбор схемы подключения цепей ТН 0 – 3ТН (Ua, Ub, Uc, Uвст) 1 – 2ТН (Uab, Ubc, 3U0, Uвст)
И <sub>н</sub> ТТ п	А	200	1	20 000	1	Номинальный первичный ток ТТ фаз
И <sub>н</sub> ТТ в	А	5	1 или 5			Номинальный вторичный ток ТТ фаз
И <sub>н</sub> ТТ 3I0 п	А	30	1	20 000	1	Номинальный первичный ток ТТНП
И <sub>н</sub> ТТ 3I0 в	А	1	1 или 5 или 0,2			Номинальный вторичный ток ТТНП
U <sub>н</sub> ТН п	В	6 000	100	750 000	1	Номинальное первичное напряжение ТН
U <sub>н</sub> ТН в	В	100	100 или 220 или 100/√3			Номинальное вторичное напряжение основной обмотки ТН
U <sub>н</sub> ТН в доп	В	100/√3	100/√3 или 100/3			Номинальное вторичное напряжение дополнительной обмотки ТН
U <sub>н</sub> ТНвст п	В	6 000	100	750 000	1	Номинальное первичное напряжение ТН линии (соседней секции)
U <sub>н</sub> ТНвст в	В	100	100 или 220 или 100/√3			Номинальное вторичное напряжение ТН линии (соседней секции)
<b>Функциональный состав</b>						
В_ТО	-	0	0 или 1			Активация алгоритма «Токовая отсечка»
В_МТЗ_1	-	0	0 или 1			Активация алгоритма «Максимальная токовая защита 1»
В_МТЗ_2	-	0	0 или 1			Активация алгоритма «Максимальная токовая защита 2»
В_ЗП	-	0	0 или 1			Активация алгоритма «Защита от перегрузки»
В_ЛЗШ	-	0	0 или 1			Активация группы «Логическая защита шин»
В_ЗОФ	-	0	0 или 1			Активация алгоритма «Защита от обрыва фазы и несимметрии нагрузки»

<sup>1</sup> В соответствии с модификацией устройства (п. 1).

ТАБЛИЦА 6.7

Уставка	Значение				Описание
	Начальное	Мин.	Макс.	Шаг	
В_ОЗЗИТЗНП	-	0	0 или 1		Активация алгоритма «Защита от однофазных замыканий на землю и токовая защита нулевой последовательности»
В_Датчики	-	0	0 или 1		Активация алгоритма «Обработка датчиков дуговой защиты»
В_ЗДЗ	-	0	0 или 1		Активация алгоритма «Защита от дуговых замыканий»
В_ЗМН	-	0	0 или 1		Активация алгоритма «Защита минимального напряжения»
В_ЗПН	-	0	0 или 1		Активация алгоритма «Защита от повышения напряжения»
В_ЗПП	-	0	0 или 1		Активация алгоритма «Защита от потери питания»
В_SF6	-	0	0 или 1		Активация алгоритма «Защита элегазового оборудования (SF6)»
В_УРОВ	-	0	0 или 1		Активация алгоритма «Устройство резервирования при отказе выключателя (УРОВ)»
В_АЧР	-	0	0 или 1		Активация алгоритма «Автоматическая частотная разгрузка»
В_ЧАПВ	-	0	0 или 1		Активация алгоритма «Частотное автоматическое повторное включение»
В_АРСН	-	0	0 или 1		Активация алгоритма «Автоматическая разгрузка по снижению напряжения»
В_АПВН	-	0	0 или 1		Активация алгоритма «Автоматическое повторное включение по напряжению»
В_АОПЧИЧДА	-	0	0 или 1		Активация алгоритма «Автоматика ограничения повышения частоты и частотная делительная автоматика»
В_АВР	-	0	0 или 1		Активация алгоритма «Автоматическое включение резерва»
В_ВНР	-	0	0 или 1		Активация алгоритма «Восстановление нормального режима после АВР»
В_АВР_ПС	-	0	0 или 1		Активация алгоритма «Автоматическое включение резерва для пунктов секционирования»
В_АУВ	-	0	0 или 1		Активация алгоритма «Режимы оперативного управления»
	-	0	0 или 1		Активация алгоритма «Включение выключателя»
	-	0	0 или 1		Активация алгоритма «Отключение выключателя»
	-	0	0 или 1		Активация алгоритма «Определение аварийного отключения»
В_АПВ	-	0	0 или 1		Активация алгоритма «Подготовка АПВ»
	-	0	0 или 1		Активация алгоритма «Автоматическое повторное включение»
В_КЦУ	-	0	0 или 1		Активация алгоритма «Диагностика выключателя и контроль цепей управления»

ТАБЛИЦА 6.7

Уставка	Значение				Описание	
	Начальное	Мин.	Макс.	Шаг		
В_КЦН	-	0	0 или 1		Активация алгоритма «Контроль цепей напряжения»	
В_Мелисса	-	0	0 или 1		Активация алгоритма «Защита от перегрева»	
В_ЗЗП	-	0	0 или 1		Активация алгоритма «Защита от затынутого пуска и блокировки ротора»	
В_ТМ	-	0	0 или 1		Активация алгоритма «Тепловая модель»	
В_МинТЗ	-	0	0 или 1		Активация алгоритма «Минимальная токовая защита»	
В_ЗАР	-	0	0 или 1		Активация алгоритма «Защита от асинхронных режимов»	
В_ОКП	-	0	0 или 1		Активация алгоритма «Ограничение количества пусков»	
В_РесурсQ	-	0	0 или 1		Активация алгоритма «Расчет остаточного ресурса выключателя»	
В_ОМП	-	0	0 или 1		Активация алгоритма «Определение места повреждения»	
В_Техучет	-	0	0 или 1		Активация алгоритма «Технический учет электроэнергии»	
<b>Осциллограф</b>						
Тосц доав	с	0,5	0,1	5	0,01	Длительность предаварийной записи осциллографа
Тосц	с	2	0,1	10	0,01	Длительность записи осциллографа
Тосц послеавар	с	0,02	0,00	0,5	0,01	Длительность записи послеаварийного режима
Длит.пуск блок.	-	0	0	1	1	Блокировка от длительного пуска в следящем режиме (0 – выведена, 1 – введена)
Тдлит пуск	с	60	10	60	1	Максимальная длительность записи осциллографа в следящем режиме
<b>Информация об объекте</b>						
Организация	-		Текстовое поле (макс. длина 25)			Название организации
Объект	-		Текстовое поле (макс. длина 25)			Название объекта
Присоединение	-		Текстовое поле (макс. длина 25)			Название присоединения
Шифр вторичных схем объекта	-		Текстовое поле (макс. длина 38)			Шифр проекта вторичных схем
Комментарий	-		Текстовое поле (макс. длина 49)			Текстовый комментарий

6.7.5.2 Перечень уставок алгоритмов защиты и автоматики приведен в таблице [6.8](#).

В устройстве предусмотрены четыре программы для всех уставок, за исключением уставок из группы «Смена программ уставок». Начальные значения, приведенные в таблице, одинаковы для всех программ уставок.

6.7.5.3 Задание уставок следует выполнять во вторичных величинах, если иное не оговорено.

ТАБЛИЦА 6.8

Уставка	Значение					Описание	
	Начальное	Мин.	Макс.	Шаг	коэф возвр		
<b>1. Контроль электрических параметров (КЭП)</b>							
I <sub>мин</sub>	A	0,5	0,1	5	0,01	0,95	Уставка контроля наличия тока
U <sub>ш макс</sub>	B	95	80	100	0,01	0,95	Уставка контроля наличия напряжения на шинах
U <sub>ш мин</sub>	B	5	5	20	0,01	1,05	Уставка контроля отсутствия напряжения на шинах
U <sub>вст макс</sub>	B	95	80	220	0,01	0,95	Уставка контроля наличия встречного напряжения
U <sub>вст мин</sub>	B	5	5	20	0,01	1,05	Уставка контроля отсутствия встречного напряжения
U <sub>2 макс</sub>	B	5	5	20	0,01	0,95	Уставка контроля наличия напряжения обратной последовательности
f макс	Гц	49,98	49	51	0,01	-0,1 Гц	Уставка контроля частоты
КC dU	B	5	5	20	0,01	0,95	Разность напряжений для блокировки КС
КC df	Гц	0,05	0,02	1	0,01	-0,01 Гц	Разность частот для блокировки КС
КC dФ	град	10	5	90	1	1 град	Допустимая разность фаз при КС
КC kU <sub>вст</sub>	-	1	0,1	2	0,01	-	Коэффициент приведения встречного напряжения
КC Ф <sub>вст</sub>	град	0	-180	180	1	-	Угол приведения встречного напряжения
B491	-	0	0 или 1		-	-	КС по U <sub>ab</sub> (0–по U <sub>bc</sub> /1–по U <sub>ab</sub> )
B492	-	0	0 или 1		-	-	Улавливание синхронизма (0–выведено/1–введено)
УC df	Гц	0,02	0,02	1	0,01	-0,01 Гц	Разность частот для активации УС
T <sub>ус</sub>	с	0,05	0,01	0,2	0,01	-	Время исполнения команды включения выключателя
Ф <sub>мч</sub>	град	-45	-90	90	1	-	Угол максимальной чувствительности фазного реле направления мощности
B482	-	0	0 или 1		-	-	ВМБ по U <sub>лин</sub> (0–выведена/1–введена)
B483	-	0	0 или 1		-	-	ВМБ по U <sub>2</sub> (0–выведена/1–введена)
U <sub>вмб</sub>	B	80	10	100	0,01	1,05	Линейное напряжение возврата ВМБ
U <sub>2 вмб</sub>	B	5	5	25	0,01	0,95	Напряжение обратной последовательности возврата ВМБ
U <sub>блок</sub>	B	20	20	80	0,1	1,05	Напряжение блокировки АЧР и ЧАПВ
B403	-	0	0 или 1		-	-	Выбор режима ДУ (0–с кнопки на ПУ/1–с дискретного входа)
3U0 макс 1	B	5	5	100	0,01	0,95	Уставка контроля наличия напряжения нулевой последовательности
B181	-	0	0 или 1		-	-	Сигнализация по 3U0
3U0 макс 2	B	5	5	100	0,01	0,95	Уставка сигнализации по 3U0

ТАБЛИЦА 6.8

Уставка		Значение					Описание
		Начальное	Мин.	Макс.	Шаг	коэф возвр	
Тозз сигн	с	1	0	100	0,01	-	Задержка срабатывания сигнализации по ЗУ0
В182	-	0	0 или 1			-	Ввод защиты от феррорезонанса (0–выведена/1–введена)
ЗУ0фр	В	80	5	120	0,01	0,95	Напряжение срабатывания защиты от феррорезонанса
Тфр	с	1	0	100	0,01	-	Задержка срабатывания защиты от феррорезонанса
<b>3. Токвая отсечка (ТО)</b>							
В101	-	0	0 или 1			-	ТО 1 (0–выведена/1–введена)
В103	-	0	0 или 1			-	ТО 1 – перевод на сигнал
В107	-	0	0 или 1			-	ТО 1 – контроль направления мощности
В109	-	0	0 или 1			-	ТО 1 – направление блокировки
Ито 1	А	5	1	150	0,01	0,95	ТО 1 – ток срабатывания
Тто 1	с	0	0	1	0,01	-	ТО 1 – задержка срабатывания
В102	-	0	0 или 1			-	ТО 2 (0–выведена/1–введена)
В104	-	0	0 или 1			-	ТО 2 – перевод на сигнал
В108	-	0	0 или 1			-	ТО 2 – контроль направления мощности
В110	-	0	0 или 1			-	ТО 2 – направление блокировки (0–обратное/1–прямое)
Ито 2	А	5	1	150	0,01	0,95	ТО 2 - ток срабатывания
Тто 2	с	0	0	1	0,01	-	ТО 2 - задержка срабатывания
Твозвр. дв	с	3	0	10	0,01	-	Задержка возврата действия на отключение ТО и МТЗ
В1011	-	0	0 или 1			-	ТО 1 – входная величина (0–действующее значение/1–мгновенное значение)
<b>4. Максимальная токовая защита 1 (МТЗ 1)</b>							
В111	-	0	0 или 1			-	МТЗ 1 (0–выведена/1–введена)
В113	-	0	0 или 1			-	МТЗ 1 – перевод на сигнал
Имтз 1	А	5	0,1	125	0,01	0,95	МТЗ 1 - ток срабатывания
Тмтз 1	с	1	0	20	0,01	-	МТЗ 1 - задержка срабатывания
В112	-	0	0 или 1			-	МТЗ 1 - зависимая времятоковая характеристика (0–выведена/1–введена)
ВТХ мтз 1	-	0	0	5	1	-	МТЗ 1 – тип времятоковой характеристики 0 – нормально инверсная 1 – сильно инверсная 2 – чрезвычайно инверсная 3 – крутая 4 – пологая 5 – RI
квтх 1	-	1	0,05	2	0,001	-	МТЗ 1 - коэффициент времени ВТХ

ТАБЛИЦА 6.8

Уставка		Значение					коэф возвр	Описание
		Начальное	Мин.	Макс.	Шаг			
ТвТХ 1	с	0	0	20	0,01	-	МТЗ 1 – дополнительная задержка срабатывания ВТХ	
В114	-	0	0 или 1			-	МТЗ 1 – вольтметровая блокировка	
В115	-	0	0 или 1			-	МТЗ 1 – работа только при включении	
В116	-	0	0 или 1			-	МТЗ 1 - ускорение при включении	
В1161	-	0	0 или 1			-	МТЗ 1 – запрет ускорения при наличии напряжения на линии	
Тумтз 1	с	0,1	0	1	0,01	-	МТЗ 1 - задержка ускоренного срабатывания	
В117	-	0	0 или 1			-	МТЗ 1 - контроль направления мощности	
В1171	-	0	0 или 1			-	МТЗ 1 – направление блокировки (0–обратное/1–прямое)	
В118	-	0	0 или 1			-	МТЗ 1 – загроубление при включении	
Імтз 1 гр	А	5	0,1	125	0,01	0,95	МТЗ 1 - ток срабатывания грубой ступени	
Тмтз 1 гр	с	1	0	10	0,01	-	МТЗ 1 – длительность действия грубой ступени	
В119	-	0	0 или 1			-	МТЗ 1 – блокирование по 2 гармонике	
В1191	-	0	0 или 1			-	МТЗ 1 – перекрестное блокирование по 2 гармонике	
kl2г мтз 1	о.е.	0,15	0,01	1	0,01	1	МТЗ 1 – Уставка отношения действующего значения 2 гармоник к 1	
Тпб 2г МТЗ 1	с	1	0	20	0,01	-	МТЗ 1 – максимальная длительность перекрестного блокирования по 2 гармонике	
<b>5. Максимальная токовая защита 2 (МТЗ 2)</b>								
В121	-	0	0 или 1			-	МТЗ 2 (0–выведена/1–введена)	
В123	-	0	0 или 1			-	МТЗ 2 – перевод на сигнал	
Імтз 2	А	5	0,1	125	0,01	0,95	МТЗ 2 - ток срабатывания	
Тмтз 2	с	1	0	20	0,01	-	МТЗ 2 - задержка срабатывания	
В122	-	0	0 или 1			-	МТЗ 2 - зависимая времятоковая характеристика (0–выведена/1–введена)	
ВТХ мтз 2	-	0	0	5	1	-	МТЗ 2 – тип времятоковой характеристики 0 – нормально инверсная 1 – сильно инверсная 2 – чрезвычайно инверсная 3 – крутая 4 – пологая 5 – Rl	
квТХ 2	-	1	0,05	2	0,001	-	МТЗ 2 - коэффициент времени ВТХ	
ТвТХ 2	с	0	0	10	0,01	-	МТЗ 2 – дополнительная задержка срабатывания ВТХ	
В124	-	0	0 или 1			-	МТЗ 2 – вольтметровая блокировка	
В125	-	0	0 или 1			-	МТЗ 2 – работа только при включении	

ТАБЛИЦА 6.8

Уставка	Значение					коэф возвр	Описание
	Начальное	Мин.	Макс.	Шаг			
V126	-	0	0 или 1			-	МТЗ 2 - ускорение при включении
V1261	-	0	0 или 1			-	МТЗ 2 – запрет ускорения при наличии напряжения на линии
Тумтз 2	с	0,1	0	1	0,01	-	МТЗ 2 - задержка ускоренного срабатывания
V127	-	0	0 или 1			-	МТЗ 2 - контроль направления мощности
V1271	-	0	0 или 1			-	МТЗ 2 – направление блокировки (0–обратное/1–прямое)
V128	-	0	0 или 1			-	МТЗ 2 – загроубление при включении
Імтз 2 гр	А	5	0,1	125	0,01	0,95	МТЗ 2 - ток срабатывания грубой степени
Тмтз 2 гр	с	1	0	10	0,01	-	МТЗ 2 – длительность действия грубой степени
V129	-	0	0 или 1			-	МТЗ 2 – блокирование по 2 гармонике
V1291	-	0	0 или 1			-	МТЗ 2 – перекрестное блокирование по 2 гармонике
кІ2г мтз 2	о.е.	0,15	0,01	1	0,01	1	МТЗ 2 – Уставка отношения действующего значения 2 гармоник к 1
Тпб 2г МТЗ 2	с	1	0	20	0,01	-	МТЗ 2 – максимальная длительность перекрестного блокирования по 2 гармонике
<b>6. Защита от перегрузки (ЗП)</b>							
V131	-	0	0 или 1			-	ЗП 1 (0–выведена/1–введена)
V132	-	0	0 или 1			-	ЗП 1 – действие на отключение
Ізп 1	А	5	0,1	100	0,01	0,95	ЗП 1 – ток срабатывания
Тзп 1	с	9	1	180	0,01	-	ЗП 1 – Задержка срабатывания ЗП на сигнализацию
Тзп 1 откл	с	600	0	600	1	-	ЗП 1 – Задержка срабатывания ЗП на отключение
V133	-	0	0 или 1			-	ЗП 1 – Первая очередь разгрузки
Тразгр 1	с	300	0	600	1	-	ЗП 1 – Задержка срабатывания первой очереди разгрузки
V134	-	0	0 или 1			-	ЗП 1 – Вторая очередь разгрузки
Тразгр 2	с	330	0	600	1	-	ЗП 1 – Задержка срабатывания второй очереди разгрузки
V135	-	0	0 или 1			-	ЗП 1 – зависимая времятоковая характеристика (0–выведена/1–введена)
ВТХ зп 1	-	0	0	5	1	-	ЗП 1 – тип времятоковой характеристики 0 – нормально инверсная 1 – сильно инверсная 2 – чрезвычайно инверсная 3 – крутая 4 – пологая 5 – R1
квтх зп 1	-	1	0,05	2	0,001	-	ЗП 1 – коэффициент времени ВТХ
Твтх зп 1	с	0	0	10	0,01	-	ЗП 1 – дополнительная задержка срабатывания ВТХ

ТАБЛИЦА 6.8

Уставка	Значение					Описание	
	Начальное	Мин.	Макс.	Шаг	коэф возвр		
V136	-	0	0 или 1		-	ЗП 2 (0–выведена/1–введена)	
V137	-	0	0	2	1	-	ЗП 2 – сравниваемый параметр (0 – действующее значение; 1 – СКЗ; 2 – сумма высших гармоник)
Iзп 2	A	5	0,1	100	0,01	0,95	ЗП 2 – ток срабатывания
Tзп 2	c	9	1	180	0,01	-	ЗП 2 – Задержка срабатывания ЗП на сигнализацию
V138	-	0	0 или 1		-	ЗП 2 – действие на отключение	
Tзп 2 откл	c	600	0	600	1	-	ЗП 2 – Задержка срабатывания ЗП на отключение
<b>7. Логическая защита шин (ЛЗШ)</b>							
V141	-	0	0 или 1		-	ЛЗШ – пуск от МТЗ 1 (0–выведен/1–введен)	
V142	-	0	0 или 1		-	ЛЗШ – пуск от МТЗ 2 (0–выведен/1–введен)	
V143	-	0	0 или 1		-	ЛЗШ – схема A/B (0 – схема A/1 – схема B)	
V149	-	0	0 или 1		-	ЛЗШ – количество приемников (0–один/1–два)	
Tлзш	c	0,1	0,1	1	0,01	-	Задержка на срабатывание ЛЗШ
Tнеиспр ЛЗШ 1	c	180	1	180	0,01	-	Задержка на выявление неисправности ЛЗШ 1
Tнеиспр ЛЗШ 2	c	180	1	180	0,01	-	Задержка на выявление неисправности ЛЗШ 2
<b>8. Защита от обрыва фазы и несимметрии нагрузки (ЗОФ)</b>							
V165	-	0	0 или 1		-	ЗОФ (0–выведена/1–введена)	
kI2 зоф	A	0,5	0,02	1	0,01	0,95	ЗОФ - уставка относительного тока срабатывания
Tзоф	c	1	0,1	60	0,01	-	Задержка срабатывания ЗОФ
V166	-	0	0 или 1		-	ЗОФ – работа по I2	
I2 зоф	A	1	0,04	10	0,01	0,95	ЗОФ - уставка тока срабатывания I2
V167	-	0	0 или 1		-	ЗОФ – перевод на сигнал (0–отключение/1–сигнал)	
V168	-	0	0 или 1		-	ЗОФ – контроль направления мощности	
Фмч ОП	град	-90	-180	0	1	-	Угол максимальной чувствительности реле направления мощности обратной последовательности
<b>9. Защита от однофазных замыканий на землю и токовая защита нулевой последовательности (ОЗЗ и ТЗНП)</b>							
V1711	-	0	0 или 1		-	ОЗЗ 1 (0–выведена/1–введена)	
V1721	-	0	0 или 1		-	ОЗЗ 1 – пуск по напряжению	
V1731	-	0	0 или 1		-	ОЗЗ 1 – работа по токам высших гармоник	
V1741	-	0	0 или 1		-	ОЗЗ 1 – контроль направления мощности	
V175	-	0	0 или 1		-	ОЗЗ 1 - действие на отключение	

ТАБЛИЦА 6.8

Уставка		Значение					Описание
		Начальное	Мин.	Макс.	Шаг	коэф возвр	
Юозз 1 вг	А	0,5	0,02	5	0,01	0,95	ОЗЗ 1 – уставка срабатывания по току высших гармоник
Юозз 1	А	0,5	0,02	5	0,01	0,95	ОЗЗ 1 - ток срабатывания
Уозз 1	В	15	5	20	0,01	0,95	Напряжение срабатывания первой ступени защиты от ОЗЗ
Тозз 1	с	1	0	100	0,01	-	ОЗЗ 1 - задержка срабатывания на сигнализацию
Тозз 1 откл	мин	0	0	1440	1	-	ОЗЗ 1 - задержка срабатывания на отключение
Фмч НП	град	110	0	360	1	-	Угол максимальной чувствительности реле направления мощности нулевой последовательности
В1712	-	0	0 или 1		-	-	ОЗЗ 2 (0–выведена/1–введена)
В1722	-	0	0 или 1		-	-	ОЗЗ 2 – пуск по напряжению
В1742	-	0	0 или 1		-	-	ОЗЗ 2 – контроль направления мощности
В1732	-	0	0 или 1		-	-	ОЗЗ 2 – работа по измеренному току
Юозз 2	А	5	0,1	100	0,01	0,95	ОЗЗ 2 - ток срабатывания
Уозз 2	В	15	5	20	0,01	0,95	Напряжение срабатывания второй ступени защиты от однофазных замыканий на землю
Тозз 2	с	1	0	10	0,01	-	ОЗЗ 2 – задержка срабатывания
В1713	-	0	0 или 1		-	-	ОЗЗ 3 (0–выведена/1–введена)
В1723	-	0	0 или 1		-	-	ОЗЗ 3 – пуск по напряжению
В1743	-	0	0 или 1		-	-	ОЗЗ 3 – контроль направления мощности
Юозз 3	А	5	0,1	100	0,01	0,95	ОЗЗ 3 - ток срабатывания
Уозз 3	В	15	5	20	0,01	0,95	Напряжение срабатывания третьей ступени защиты от однофазных замыканий на землю
Тозз 3	с	1	0	10	0,01	-	ОЗЗ 3 – задержка срабатывания
Фмч НП расч	град	0	0	360	1	-	Угол максимальной чувствительности расчетного реле направления мощности нулевой последовательности
<b>10. Датчики защиты от дуговых замыканий</b>							
В1511	-	0	0 или 1		-	-	Датчик №1
Тип Д1	-	0	0 или 1		-	-	Тип датчика №1 (0 – ВОД; 1 – Текила)
Лтек 1	м	1	1	30	1	-	Длина датчика Текила №1
В1512	-	0	0 или 1		-	-	Датчик №2
Тип Д2	-	0	0 или 1		-	-	Тип датчика №2 (0 – ВОД; 1 – Текила)
Лтек 2	м	1	1	30	1	-	Длина датчика Текила №2
В1513	-	0	0 или 1		-	-	Датчик №3
Тип Д3	-	0	0 или 1		-	-	Тип датчика №3 (0 – ВОД; 1 – Текила)

ТАБЛИЦА 6.8

Уставка		Значение					Описание
		Начальное	Мин.	Макс.	Шаг	коэф возвр	
Лтек 3	м	1	1	30	1	-	Длина датчика Текила №3
<b>11. Защита от дуговых замыканий (ЗДЗ)</b>							
V151	-	0	0 или 1			-	ЗДЗ с пуском по фазному току
Iздз	A	5	0,1	100	0,01	1	Фазный ток пуска ЗДЗ
V152	-	0	0 или 1			-	ЗДЗ с пуском по 3I0
3I0здз	A	5	0,1	15	0,01	1	Ток 3I0 пуска ЗДЗ
V153	-	0	0 или 1			-	ЗДЗ с пуском по 3U0
3U0здз	B	50	0,01	150	0,01	1	Напряжение 3U0 пуска ЗДЗ
Тпуск озз макс	с	1	0,01	5	0,01	-	Ограничение длительности пуска защиты при ОЗЗ
Твозвр здз	с	0,1	0,1	0,3	0,01	-	Задержка возврата ЗДЗ
V1514	-	0	0 или 1			-	Датчик №1 – действие на зону отходящего присоединения
V1515	-	0	0 или 1			-	Датчик №1 – действие на зону секции шин
V1524	-	0	0 или 1			-	Датчик №2 – действие на зону отходящего присоединения
V1525	-	0	0 или 1			-	Датчик №2 – действие на зону секции шин
V1534	-	0	0 или 1			-	Датчик №3 – действие на зону отходящего присоединения
V1535	-	0	0 или 1			-	Датчик №3 – действие на зону секции шин
<b>13. Защита минимального напряжения (ЗМН)</b>							
V231	-	0	0 или 1			-	ЗМН 1 (0–выведена/1–введена)
V234	-	0	0 или 1			-	ЗМН 1 – действие на отключение
Uзмн 1	B	60	10	100	0,01	1,05	ЗМН 1 - напряжение срабатывания
Tзмн 1	с	1	0	100	0,01	-	ЗМН 1 – задержка срабатывания
V232	-	0	0 или 1			-	ЗМН 2 (0–выведена/1–введена)
V235	-	0	0 или 1			-	ЗМН 2 – действие на отключение
Uзмн 2	B	75	10	100	0,01	1,05	ЗМН 2 - напряжение срабатывания
Tзмн 2	с	1	0	100	0,01	-	ЗМН 2 – задержка срабатывания
V233	-	0	0 или 1			-	ЗМН 3 (0–выведена/1–введена)
V236	-	0	0 или 1			-	ЗМН 3 – действие на отключение
Uзмн 3	B	80	10	100	0,01	1,05	ЗМН 3 - напряжение срабатывания
Tзмн 3	с	1	0	100	0,01	-	ЗМН 3 – задержка срабатывания
V237	-	0	0 или 1			-	ЗМН – блокировка по U2
V238	-	0	0 или 1			-	ЗМН – блокировка по отсутствию РПВ
<b>14. Защита от повышения напряжения (ЗПН)</b>							
V251	-	0	0 или 1			-	ЗПН 1 (0–выведена/1–введена)
V253	-	0	0 или 1			-	ЗПН 1 – действие на отключение
Uзпн 1	B	110	80	150	0,01	0,95	ЗПН 1 - напряжение срабатывания

ТАБЛИЦА 6.8

Уставка		Значение					Описание
		Начальное	Мин.	Макс.	Шаг	коэф возвр	
Тзпн 1	с	180	0,1	600	0,01	-	ЗПН 1 – задержка срабатывания
В252	-	0	0 или 1			-	ЗПН 2 (0–выведена/1–введена)
В254	-	0	0 или 1			-	ЗПН 2 – действие на отключение
Узпн 2	В	110	80	150	0,01	0,95	ЗПН 2 - напряжение срабатывания
Тзпн 2	с	180	0,1	600	0,01	-	ЗПН 2 – задержка срабатывания
В256	-	0	0 или 1			-	ЗПН – блокировка по отсутствию РПВ
В257	-	0	0 или 1			-	ЗПН – блокировка включения после ЗПН
Тзпн блок.	с	300	0,1	600	0,01	-	ЗПН – длительность блокировки включения после ЗПН
<b>15. Защита от потери питания (ЗПП)</b>							
В240	-	0	0 или 1			-	ЗПП при наличии тока
В241	-	0	0 или 1			-	ЗПП без тока (0–выведена/1–введена)
В242	-	0	0 или 1			-	ЗПП – действие на отключение
fзпп	Гц	49	45	50	0,01	+0,02 Гц	ЗПП – частота пуска
Тзпп	с	1	0,1	10	0,01	-	ЗПП – задержка срабатывания
<b>16. Защита элегазового оборудования (SF6)</b>							
В311	-	0	0 или 1			-	Контроль сигнальной ступени плотности элегаза выключателя (0–выведен/1–введен)
В312	-	0	0 или 1			-	Автоматическое отключение при потере элегаза (0–выведено/1–введено)
В313	-	1	0 или 1			-	Блокирование отключения при потере элегаза (0–выведено/1–введено)
I SF6 блок	А	5	0,1	25	0,01	0,95	Ток блокирования отключения при потере элегаза выключателя
T SF6 откл	с	10	0	60	0,01	-	Задержка на отключение при потере элегаза выключателя
В314	-	0	0 или 1			-	Контроль первой ступени плотности элегаза ТТ (0–выведен/1–введен)
В315	-	1	0 или 1			-	Автоматическое отключение при потере элегаза ТТ (0–выведено/1–введено)
T SF6 ТТ	с	10	0	60	0,01	-	Задержка на отключение при потере элегаза ТТ
<b>17. Устройство резервирования при отказе выключателя (УРОВ)</b>							
В301	-	0	0 или 1			-	УРОВ (0–выведен/1–введен)
Iуров	А	0,5	0,1	5	0,01	0,95	Ток пуска УРОВ
Tуров	с	0,2	0,1	1	0,01	-	Задержка срабатывания УРОВ
В302	-	0	0 или 1			-	Дублированный пуск УРОВ
В303	-	1	0 или 1			-	Контроль тока УРОВ
В304	-	0	0 или 1			-	Ускорение УРОВ при потере элегаза

ТАБЛИЦА 6.8

Уставка	Значение					Описание	
	Начальное	Мин.	Макс.	Шаг	коэф возвр		
V307	-	0	0 или 1		-	Контроль РПО для УРОВ	
<b>19. Автоматическая частотная разгрузка (АЧР)</b>							
V350	-	0	0 или 1		-	АЧР по внешнему сигналу	
Tачр (ДВ)	с	0,5	0,1	100	0,01	-	Задержка срабатывания АЧР по внешнему сигналу
V351	-	0	0 или 1		-	АЧР 1 (0–выведена/1–введена)	
fачр 1	Гц	48	45	55	0,01	+0,1 Гц	АЧР 1 - уставка срабатывания по частоте
Tачр 1	с	0,5	0,1	10	0,01	-	АЧР 1 – задержка срабатывания
V354	-	1	0 или 1		-	АЧР 1 - блокировка по скорости снижения частоты (0–выведена/1–введена)	
dfачр 1	Гц/с	10	1	15	0,1	1	АЧР 1 - уставка блокировки по скорости снижения частоты
dfачр 1 в	-	1	0,2	1	1	0,01	Коэффициент возврат органа блокировки по скорости снижения частоты
V352	-	0	0 или 1		-	АЧР 2 (0–выведена/1–введена)	
fачр 2	Гц	49	45	55	0,01	+fачр в	АЧР 2 - уставка срабатывания по частоте
fачр 2 в	Гц	0,1	0,1	0,5	0,01	-	АЧР 2 - уставка возврат по частоте
Tачр 2	с	5	0,1	100	0,01	-	АЧР 2 – задержка срабатывания
V353	-	0	0 или 1		-	ДАР (0–выведена/1–введена)	
fдар	Гц	49	45	55	0,01	+0,1 Гц	ДАР - уставка срабатывания по частоте
dfдар	Гц/с	2	1	10	0,1	1	ДАР - уставка срабатывания по скорости снижения частоты
Tдар	с	0,05	0,05	1	0,01	-	ДАР – задержка срабатывания
V358	-	0	0 или 1		-	Блокировка АЧР по направлению мощности (0–выведена/1–введена)	
<b>20. Частотное автоматическое повторное включение (ЧАПВ)</b>							
Tчапв гот	с	12	1	60	0,01	-	Время готовности ЧАПВ
V360	-	0	0 или 1		-	ЧАПВ по внешнему сигналу	
Tчапв (ДВ)	с	0,5	0,1	100	0,01	-	Задержка срабатывания ЧАПВ по внешнему сигналу
V361	-	0	0 или 1		-	ЧАПВ по измеренной частоте	
fчапв	Гц	49,4	49	51	0,01	-0,1 Гц	Уставка срабатывания ЧАПВ по частоте
Tчапв	с	10	0,1	100	0,01	-	Задержка срабатывания ЧАПВ по частоте
V362	-	0	0 или 1		-	Ввод контроля напряжения для ЧАПВ	
Uчапв	В	80	80	100	0,1	0,95	Уставка по напряжению разрешения ЧАПВ
<b>21. Автоматическая разгрузка по напряжению (АРСН)</b>							
V391	-	0	0 или 1		-	АРСН (0–выведена/1–введена)	
Uарсн	В	80	50	120	0,1	1,05	АРСН – уставка срабатывания по напряжению
Tарсн	с	1	0,1	100	0,01	-	АРСН – задержка срабатывания

ТАБЛИЦА 6.8

Уставка	Значение					Описание	
	Начальное	Мин.	Макс.	Шаг	коэф возвр		
В392	-	0	0 или 1		-	АРСН – блокировка по направлению мощности (0–выведена/1–введена)	
U2 арсн	В	10	1	50	0,1	0,95	АРСН – уставка блокирования АПВН по напряжению обратной последовательности
<b>22. Автоматическое повторное включение по напряжению (АПВН)</b>							
В393	-	0	0 или 1		-	АПВН (0–выведено/1–введено)	
Uапвн	В	90	50	120	0,1	0,95	АПВН – уставка срабатывания по напряжению
Тапвн	с	0,5	0,1	100	0,01	-	АПВН – задержка срабатывания
Тапвн гот	с	12	1	60	0,01	-	Время готовности к АПВН
<b>23. Автоматика ограничения повышения частоты (АОПЧ) и частотная делительная автоматика (ЧДА)</b>							
В371	-	0	0 или 1		-	АОПЧ 1 (0–выведена/1–введена)	
fаопч 1	Гц	51	49,5	55	0,01	-0,1 Гц	АОПЧ 1 – уставка срабатывания
Таопч f 1	с	1	0,1	200	0,01	-	АОПЧ 1 – задержка срабатывания
В372	-	0	0 или 1		-	АОПЧ 2 (0–выведена/1–введена)	
fаопч 2	Гц	52	49,5	55	0,01	-0,1 Гц	АОПЧ 2 – уставка срабатывания
Таопч f 2	с	0,1	0,1	200	0,01	-	АОПЧ 2 – задержка срабатывания
В373	-	0	0 или 1		-	АОПЧ 3 (0–выведена/1–введена)	
fаопч 3	Гц	53	49,5	55	0,01	-0,1 Гц	АОПЧ 3 – уставка срабатывания
Таопч f 3	с	0,1	0,1	200	0,01	-	АОПЧ 3 – задержка срабатывания
В374	-	0	0 или 1		-	АОПЧ по df 1 (0–выведена/1–введена)	
dфаопч 1	Гц/с	1	1	10	0,1	1	АОПЧ по df 1 – уставка срабатывания
Таопч df 1	с	0,2	0,1	200	0,01	-	АОПЧ по df 1 – задержка срабатывания
В375	-	0	0 или 1		-	АОПЧ по df 2 (0–выведена/1–введена)	
dфаопч 2	Гц/с	2	1	10	0,1	1	АОПЧ по df 2 – уставка срабатывания
Таопч df 2	с	0,1	0,1	200	0,01	-	АОПЧ по df 2 – задержка срабатывания
В376	-	0	0 или 1		-	АОПЧ – действие на отключение	
В381	-	0	0 или 1		-	ЧДА 1 (0–выведена/1–введена)	
fчда 1	Гц	46,5	40	55	0,01	+0,1 Гц	ЧДА 1 – уставка срабатывания
Тчда f 1	с	0,4	0,1	200	0,01	-	ЧДА 1 – задержка срабатывания
В382	-	0	0 или 1		-	ЧДА 2 (0–выведена/1–введена)	
fчда 2	Гц	47,2	40	55	0,01	+0,1 Гц	ЧДА 2 – уставка срабатывания
Тчда f 2	с	35	0,1	200	0,01	-	ЧДА 2 – задержка срабатывания
В383	-	0	0 или 1		-	ЧДА блок по df (0–выведен/1–введен)	
dfблок	Гц/с	5	1	10	0,1	1	ЧДА уставка блокирования по скорости снижения частоты
В384	-	0	0 или 1		-	ЧДА по df 1 (0–выведена/1–введена)	

ТАБЛИЦА 6.8

Уставка		Значение					Описание
		Начальное	Мин.	Макс.	Шаг	коэф возвр	
dfчда 1	Гц/с	1	1	10	0,1	1	ЧДА по df 1 – уставка срабатывания
Тчда df 1	с	0,5	0,1	200	0,01	-	ЧДА по df 1 – задержка срабатывания
V385	-	0	0 или 1			-	ЧДА по df 2 (0–выведена/1–введена)
dfчда 2	Гц/с	2	1	10	0,1	1	ЧДА по df 2 – уставка срабатывания
Тчда df 2	с	0,5	0,1	200	0,01	-	ЧДА по df 2 – задержка срабатывания
<b>25. Автоматический ввод резерва (АВР)</b>							
V551	-	0	0 или 1			-	АВР - пуск по напряжению
Uавр	В	90	20	400	0,1	1,05	АВР – напряжение пуска
Tавр	с	0,5	0,1	60	0,01	-	АВР – задержка срабатывания
Tпаузы авр	с	120	1	120	0,01	-	АВР – минимальная пауза между АВР
V552	-	0	0 или 1			-	АВР - пуск по частоте (0–выведен/1–введен)
fавр	Гц	48	45	50	0,01	+0,1 Гц	АВР – частота пуска
V553	-	0	0 или 1			-	АВР – блокировка по току
V555	-	0	0 или 1			-	АВР – пуск по несоответствию
V556	-	0	0 или 1			-	АВР – пуск от внешнего сигнала
V557	-	0	0 или 1			-	АВР – пуск после ЗПП
V558	-	0	0 или 1			-	АВР – контроль остаточного напряжения
Uост	В	40	5	80	0,1	1,05	АВР – остаточное напряжение
V571	-	0	0 или 1			-	АВР – блокировка по U2
V572	-	0	0 или 1			-	АВР – блокировка по 3U0
V573	-	0	0 или 1			-	АВР – блокировка по отсутствию встречного напряжения
V574	-	0	0 или 1			-	АВР – блокировка по низкой частоте
V575	-	0	0 или 1			-	АВР – блокировка при неисправности выключателя (0–выведена/1–введена)
<b>26. Восстановление нормального режима после АВР (ВНР)</b>							
V561	-	0	0 или 1			-	ВНР (0–выведен/1–введен)
Uвнр	В	100	40	400	0,1	0,95	ВНР – напряжение пуска
Tвнр	с	0,5	0,1	600	0,01	-	ВНР – задержка срабатывания
Tвнр гот	с	12	1	60	0,01	-	ВНР – время готовности
V562	-	0	0 или 1			-	ВНР - запрет параллельной работы (0 - параллельная работа, 1 - с предварительным отключением СВ)
Tвнр бп	с	0	0	10	0,01	-	ВНР – длительность паузы без питания
Tпаузы внр	с	120	1	120	0,01	-	ВНР – минимальная пауза между ВНР
V563	-	0	0 или 1			-	ВНР – контроль успешности АВР
<b>27. Автоматическое включение резерва для пунктов секционирования (АВР ПС)</b>							
V581	-	0	0 или 1			-	АВР ПС – пуск по снижению напряжений со стороны 1

ТАБЛИЦА 6.8

Уставка		Значение					Описание
		Начальное	Мин.	Макс.	Шаг	коэф возвр	
Уавр пс 1	В	90	20	100	0,1	1,05	АВР ПС – напряжение пуска со стороны 1
Тавр пс 1	с	0,5	0,1	60	0,01	-	АВР ПС – задержка срабатывания со стороны 1
В582	-	0	0 или 1			-	АВР ПС – пуск по снижению напряжений со стороны 2
Уавр пс 2	В	90	20	100	0,1	1,05	АВР ПС – напряжение пуска со стороны 2
Тавр пс 2	с	0,5	0,1	60	0,01	-	АВР ПС – задержка срабатывания со стороны 2
В583	-	0	0 или 1			-	АВР ПС – пуск по несоответствию
В584	-	0	0 или 1			-	АВР ПС – однократность срабатывания
<b>28. Оперативное управление (ОУ)</b>							
В400	-	1	0 или 1			-	Разрешение управлением выключателя с лицевой панели без пароля ( <b>0–запрещено/1–разрешено</b> )
В401	-	0	0 или 1			-	Контроля режимов ОУ для команды отключения ( <b>0–введен/1–выведен</b> )
В402	-	0	0 или 1			-	Контроля режимов ОУ для команды включения ( <b>0–введен/1–выведен</b> )
В404	-	0	0 или 1			-	Оперативное управление без пароля из конфигуратора ( <b>0–запрещено/1–разрешено</b> )
В405	-	0	0 или 1			-	Оперативное управление без пароля из АСУ ( <b>0–запрещено/1–разрешено</b> )
В406	-	0	0 или 1			-	Задержка включения выключателя при оперативном включении ( <b>0 – выведена/ 1 – введена</b> )
Тождид вкл	с	5	5	60	1	-	Задержка на включение выключателя при оперативном включении
<b>29. Включение (ВКЛ)</b>							
Твкл имп	с	8	0,1	10	0,01	-	Максимальная длительность импульса на включение
Трпв	с	0,25	0,1	0,25	0,01	-	Задержка возврата команды включения
В411	-	0	0 или 1			-	Блокировка оперативного включения при аварийном отключении
В412	-	0	0 или 1			-	Блокировка оперативного включения при срабатывании защит от КЗ
В413	-	0	0 или 1			-	Блокировка включения по U2
В414	-	0	0 или 1			-	Блокировка включения по 3U0
В415	-	1	0 или 1			-	Блокировка включения при потере SF6 ТТ
В421	-	0	0 или 1			-	Контроль синхронизма при оперативном включении ( <b>0–выведен/1–введен</b> )
В422	-	0	0 или 1			-	Контроль синхронизма при АПВ
В423	-	0	0 или 1			-	Контроль синхронизма при ВНР

ТАБЛИЦА 6.8

Уставка		Значение					Описание
		Начальное	Мин.	Макс.	Шаг	коэф возвр	
В424	-	0	0 или 1			-	Вывод контроля синхронизма при отсутствии напряжения и оперативном включении
В425	-	0	0 или 1			-	Вывод контроля синхронизма при отсутствии напряжения и АПВ
В426	-	0	0 или 1			-	Вывод контроля синхронизма при отсутствии напряжения и ВНР
Ткс	с	2	0,1	30	0,01	-	Длительность ожидания синхронных напряжений при включении с КС
<b>30. Отключение (ОТКЛ)</b>							
Тоткл имп	с	8	0,1	10	0,01	-	Максимальная длительность импульса на отключение
Трпо	с	0,25	0,1	0,25	0,01	-	Задержка возврата команды отключения
Тэм	с	7	0,1	10	0,01	-	Задержка защиты ЭМ от длительного тока
В407	-	0	0 или 1			-	Ввод защиты ЭМ при потере SF6 выключателя
Iуров откл	А	0,5	0,1	20	0,01	0,95	Ток отключения от УРОВ
В408	-	0	0 или 1			-	Контроль тока «ОТКЛ от УРОВ»
<b>31. Определение аварийного отключения (НЕСООТВЕТСТВИЕ)</b>							
В441	-	1	0 или 1			-	Алгоритм НС (0–выведен/1–введен)
<b>32. Подготовка АПВ</b>							
Тапв гот	с	12	1	60	0,01	-	Время готовности АПВ
В500	-	0	0 или 1			-	Контроль режимов АПВ
В506	-	1	0 или 1			-	Контроль режимов АПВ для СВ
В531	-	0	0 или 1			-	Блокировка АПВ 1 при ускоренном срабатывании защит
В532	-	0	0 или 1			-	Блокировка АПВ от ДЗШ
В533	-	0	0 или 1			-	Блокировка АПВ от ЛЗШ
В539	-	0	0 или 1			-	Блокировка АПВ от ЗПП
<b>33. Автоматическое повторное включение (АПВ)</b>							
В501	-	0	0 или 1			-	АПВ 1 (0–выведено/1–введено)
В502	-	0	0 или 1			-	АПВ 2 (0–выведено/1–введено)
В503	-	0	0 или 1			-	АПВ 3 (0–выведено/1–введено)
В504	-	0	0 или 1			-	АПВ 4 (0–выведено/1–введено)
В510	-	0	0 или 1			-	Пуск АПВ по несоответствию(0–выведен/1–введен)
В511	-	0	0 или 1			-	Пуск АПВ от ТО 1 (0–выведен/1–введен)
В512	-	0	0 или 1			-	Пуск АПВ от ТО 2 (0–выведен/1–введен)
В513	-	0	0 или 1			-	Пуск АПВ от МТЗ 1 (0–выведен/1–введен)
В514	-	0	0 или 1			-	Пуск АПВ от МТЗ 2 (0–выведен/1–введен)
В515	-	0	0 или 1			-	Пуск АПВ от ЛЗШ (0–выведен/1–введен)

ТАБЛИЦА 6.8

Уставка	Значение					Описание	
	Начальное	Мин.	Макс.	Шаг	коэф возвр		
B5161	-	0	0 или 1		-	Пуск АПВ от ЗМН 1 (0–выведен/1–введен)	
B5162	-	0	0 или 1		-	Пуск АПВ от ЗМН 2 (0–выведен/1–введен)	
B5163	-	0	0 или 1		-	Пуск АПВ от ЗМН 3 (0–выведен/1–введен)	
B517	-	0	0 или 1		-	Пуск АПВ от ЗПН (0–выведен/1–введен)	
B518	-	0	0 или 1		-	Пуск АПВ от внешнего сигнала (0–выведен/1–введен)	
B519	-	0	0 или 1		-	Пуск АПВ шин от внешнего ДЗШ	
B520	-	0	0 или 1		-	Пуск АПВ шин от внешнего сигнала	
B521	-	0	0 или 1		-	Пуск АПВ от ЗПП (0–выведен/1–введен)	
B522	-	0	0 или 1		-	Пуск АПВ от ЗАР (0–выведен/1–введен)	
Тапв л1	с	0,3	0,3	60	0,01	-	Задержка первого цикла АПВ линии
Тапв л2	с	2	1	600	0,01	-	Задержка второго цикла АПВ линии
Тапв л3	с	2	1	600	0,01	-	Задержка третьего цикла АПВ линии
Тапв л4	с	2	1	600	0,01	-	Задержка четвертого цикла АПВ линии
Тапв ш	с	0,3	0,3	60	0,01	-	Задержка АПВ шин
Тапв контроль	с	120	1	600	1	-	Длительность контроля успешности АПВ после срабатывания
B534	-	0	0 или 1		-	Блокировка АПВ 2,3,4 при ОЗЗ (0–выведена/1–введена)	
<b>35. Диагностика выключателя и цепей управления (КЦУ)</b>							
B431	-	1	0 или 1		-	ЦУ - Потеря SF6 Q на неиспр. выкл. (0–выведен/1–введен)	
B432	-	1	0 или 1		-	ЦУ - Авария ШП на неиспр. выкл. (0–выведен/1–введен)	
B433	-	1	0 или 1		-	ЦУ - Пруж. не заведена на неиспр. выкл. (0–выведен/1–введен)	
B434	-	1	0 или 1		-	ЦУ - Низкая Т полюсов на неиспр. выкл. (0–выведен/1–введен)	
Тав ШП	с	10	0	30	0,01	-	Задержка сигнализации аварии ШП
Тпруж	с	20	0	30	0,01	-	Задержка сигнализации отсутствия завода пружины
Ттемп	с	10	0	30	0,01	-	Задержка сигнализации снижения температуры полюсов
Тнцу	с	10	0	300	0,01	-	Задержка сигнализации неисправности цепей управления
B409	-	0	0 или 1		-	Контроль ЦУ по РГВ 2 (0–выведен/1–введен)	
<b>36. Контроль цепей напряжения (КЦН)</b>							
B471	-	0	0 или 1		-	КЦН (0–выведен/1–введен)	
B475	-	1	0 или 1		-	Ввод контроля наличия тока или положения выключателей (0–выведен/1–введен)	
B472	-	0	0 или 1		-	Ввод контроля положения выключателей (0–выведен/1–введен)	

ТАБЛИЦА 6.8

Уставка		Значение					Описание
		Начальное	Мин.	Макс.	Шаг	коэф возвр	
И2 кцн	А	1	0,05	5	0,01	0,95	Уставка наличия тока обратной последовательности
Ткцн	с	1	0	10	0,01	-	Задержка срабатывания КЦН при потере всех напряжений
Ткцн сигн	с	1	0	10	0,01	-	Задержка срабатывания КЦН на сигнализацию
В473	-	0	0 или 1			-	Действие КЦН только на сигнализацию (0-выведено/1-введено)
U кцн	В	49	30	90	0,1	0,95	Напряжение сброса неисправности КЦН
<b>38. Смена программ уставок</b>							
В881	-	0	0 или 1			-	Способ изменения уставок в режиме местного управления (0-с ПУ/1-с дискретных входов)
В882	-	0	0 или 1			-	Способ изменения уставок в режиме дистанционного управления (0-АСУ/1-с дискретных входов)
Тпр уст	с	3	0	10	0,01	-	Задержка перехода на другую программу уставок при изменении состояния дискретных входов
<b>40. Аварийная сигнализация</b>							
Тас доп	с	0	0	60	0,01	-	Задержка аварийной сигнализации программируемого сигнала
<b>41. Предупредительная сигнализация</b>							
В900	-	0	0 или 1			-	Последовательный съем аварийной и предупредительной сигнализации (0-выведен/1-введен)
В941	-	0	0 или 1			-	Сигнализация длительного пуска ЗДЗ по току (0-выведена/1-введена)
В951	-	0	0 или 1			-	Сигнализация отключения ВВ по АВР (0-выведена/1-введена)
В952	-	0	0 или 1			-	Сигнализация неуспешной попытки ВНР (0-выведена/1-введена)
В953	-	0	0 или 1			-	Сигнализация неуспешной попытки включения (0-выведена/1-введена)
В954	-	0	0 или 1			-	Сигнализация неуспешной попытки включения с КС (0-выведена/1-введена)
В955	-	0	0 или 1			-	Сигнализация запрета пуска перегретого двигателя (0-выведена/1-введена)
В956	-	0	0 или 1			-	Сигнализация ограничения количества пусков двигателя (0-выведена/1-введена)
В957	-	0	0 или 1			-	Сигнализация отключения СВ по ВНР (0-выведена/1-введена)
В958	-	0	0 или 1			-	Сигнализация срабатывания АОПЧ (0-выведена/1-введена)

ТАБЛИЦА 6.8

Уставка		Значение					Описание
		Начальное	Мин.	Макс.	Шаг	коэф возвр	
В959	-	0	0 или 1			-	Сигнализация срабатывания ЧДА (0–выведена/1–введена)
В960	-	0	0 или 1			-	Сигнализация отсутствия завода пружины (0–выведена/1–введена)
В971	-	0	0 или 1			-	Сигнализация включения выключателя по АВР ПС (0–выведена/1–введена)
Тпс sf6 Q 1	с	10	0	60	0,01	-	Задержка предупредительной сигнализации снижения давления элегаза выключателя
Тпс sf6 Q 2	с	10	0	60	0,01	-	Задержка предупредительной сигнализации аварийного снижения давления элегаза выключателя
Тпс sf6 ТТ 1	с	10	0	60	0,01	-	Задержка предупредительной сигнализации снижения давления элегаза ТТ
Тпс sf6 ТТ 2	с	10	0	60	0,01	-	Задержка предупредительной сигнализации аварийного снижения давления элегаза ТТ
Тпс доп	с	0	0	60	0,01	-	Задержка предупредительной сигнализации программируемого сигнала
<b>44. Перегрев</b>							
Тсвязи	мин	5	1	1440	1	-	Задержка обнаружения потери связи с датчиком
Тсигн	мин	10	0	1440	1	-	Задержка сигнализации потери связи с датчиком
В601	-	0	0 или 1			-	Первая ступень защиты от перегрева (0 – выведена/1 – введена)
Темп 1 ст	°С	40	20	100	1	-2 °С	Уставка по температуре первой ступени защиты от перегрева
Тсраб 1 ст	мин	10	0	60	1	-	Задержка срабатывания первой ступени защиты от перегрева
В602	-	0	0 или 1			-	Вторая ступень защиты от перегрева (0 – выведена/1 – введена)
Темп 2 ст	°С	60	20	100	1	-2 °С	Уставка по температуре второй ступени защиты от перегрева
Тсраб 2 ст	мин	1	0	60	1	-	Задержка срабатывания второй ступени защиты от перегрева
В603	-	0	0 или 1			-	Контроль относительного перегрева (0 – выведен/1 – введен)
dТемп	°С	5	10	50	1	-4 °С	Уставка разницы температур ступени относительного перегрева
Тсраб dТ	мин	1	0	60	1	-	Задержка срабатывания ступени относительного перегрева

ТАБЛИЦА 6.8

Уставка		Значение					Описание
		Начальное	Мин.	Макс.	Шаг	коэф возвр	
V99n	-	0	0	3	1	-	Сигнализация потери связи в группе (1–выведена/2–всегда/3–кроме потери всех датчиков в группе/4– с контролем по току)
I мелисса	A	9	7	20	0,01	1	Уставка наличия тока, достаточного для питания Мелиссы (задаётся в первичных значениях)
<b>45. Защита от затынутого пуска и блокировки ротора (ЗЗП, ЗБР)</b>							
V261	-	0	0 или 1			-	ЗЗП (0–выведена/1–введена)
V262	-	0	0 или 1			-	ЗЗП – действие на сигнал (0–выведено/1–введено)
Iззп	A	5	1	100	0,01	0,95	ЗЗП - ток срабатывания
Tззп	c	5	0,1	60	0,01	-	ЗЗП - задержка срабатывания
V265	-	0	0 или 1			-	ЗБР (0–выведена/1–введена)
V266	-	0	0 или 1			-	ЗБР – действие на сигнал (0–выведено/1–введено)
Tзбр	c	0,1	0,1	10	0,01	-	ЗБР - задержка срабатывания
<b>46. Тепловая модель (ТМ)</b>							
V271	-	0	0 или 1			-	Диагностика тяжелого пуска (0–выведена/1–введена)
Етм пуск	%	40	5	95	1	0,95	Нормальный нагрев при пуске
Iтм пуск	A	6	0,5	10	0,01	0,95	Уставка тока пускового режима
V272	-	0	0 или 1			-	Запрет пуска перегретого двигателя (0–выведен/1–введен)
V273	-	0	0 или 1			-	ТМ 1 (0–выведена/1–введена)
Етм сигн	%	80	50	200	1	0,95	ТМ 1 – уставка срабатывания
V274	-	0	0 или 1			-	ТМ 2 (0–выведена/1–введена)
Етм откл	%	120	50	200	1	0,95	ТМ 2 – уставка срабатывания
V275	-	0	0 или 1			-	ТМ 2 – перевод на сигнал (0–отключение/1–сигнал)
Iтм	A	5	0,5	10	0,01	-	Уставка тока тепловой модели
k2 тм	-	4	0,05	10	0,01	-	Кэффициент учета тока обратной последовательности
Tн	мин	10	5	120	1	-	Постоянная времени нагрева
To	мин	40	5	480	1	-	Постоянная времени охлаждения
<b>47. Минимальная токовая защита (МинТЗ)</b>							
V281	-	0	0 или 1			-	МинТЗ (0–выведена/1–введена)
V282	-	0	0 или 1			-	МинТЗ – перевод на сигнал (0–отключение/1–сигнал)
Iмин тз	A	1	0,25	5	0,01	1,05	МинТЗ - ток срабатывания
Tмин тз	c	5	0,1	60	0,01	-	МинТЗ - задержка срабатывания

ТАБЛИЦА 6.8

Уставка	Значение					Описание	
	Начальное	Мин.	Макс.	Шаг	коэф возвр		
<b>48. Защита от асинхронных режимов (ЗАР)</b>							
В291	-	0	0 или 1		-	ЗАР (0–выведена/1–введена)	
Хзар 1	Ом	60	2	250	0,01	1,05	ЗАР - сопротивление верхней точки характеристики срабатывания
Хзар 2	Ом	2	1	100	0,01	0,95	ЗАР - сопротивление нижней точки характеристики срабатывания
Тзар	с	1	0,1	10	0,01	-	ЗАР - задержка срабатывания
Тзар возвр.	с	1	0,1	10	0,01	-	ЗАР - задержка возврата выдержки времени
В292	-	0	0 или 1		-	-	ЗАР – работа по току (0–выведена/1–введена)
Ізар	А	10	1	100	0,01	0,95	ЗАР - ток срабатывания
В293	-	0	0 или 1		-	-	ЗАР – перевод на сигнал (0–отключение/1–сигнал)
<b>49. Ограничение количества пусков (ОКП)</b>							
В451	-	0	0 или 1		-	-	Ограничения количества пусков на интервале времени (0–выведено/1–введено)
Нокп	-	60	1	60	1	-	Максимальное количество пусков на интервале времени
Токп	мин	60	1	60	1	-	Интервал времени подсчета количества пусков
В452	-	0	0 или 1		-	-	Ограничения минимального интервала времени между пусками (0–выведено/1–введено)
Токп мп	с	60	1	600	0,01	-	Минимальный интервал времени между пусками
В453	-	0	0 или 1		-	-	Ограничения количества последовательных пусков (0–выведено/1–введено)
Нокп гор	-	1	1	10	1	-	Максимальное количество пусков из горячего состояния
Нокп хол	-	2	1	10	1	-	Максимальное количество пусков из холодного состояния
Токп охл	мин	60	1	1440	1	-	Время охлаждения двигателя, после которого пуск считается холодным
Токп сброс	мин	60	1	1440	1	-	Задержка сброса счетчика последовательных пусков от момента последнего пуска
<b>51. Гибкая логика</b>							
Вгл 1	-	0	0 или 1		-	-	Программный переключатель №1
Вгл 2	-	0	0 или 1		-	-	Программный переключатель №2
Вгл 3	-	0	0 или 1		-	-	Программный переключатель №3
Вгл 4	-	0	0 или 1		-	-	Программный переключатель №4
Вгл 5	-	0	0 или 1		-	-	Программный переключатель №5
Вгл 6	-	0	0 или 1		-	-	Программный переключатель №6
Вгл 7	-	0	0 или 1		-	-	Программный переключатель №7
Вгл 8	-	0	0 или 1		-	-	Программный переключатель №8

ТАБЛИЦА 6.8

Уставка		Значение					Описание
		Начальное	Мин.	Макс.	Шаг	коэф возвр	
Вгл 9	-	0	0 или 1			-	Программный переключатель №9
Вгл 10	-	0	0 или 1			-	Программный переключатель №10
Тгл 1	с	0	0	600	0,01	-	Задержка срабатывания №1
Тгл 2	с	0	0	600	0,01	-	Задержка срабатывания №2
Тгл 3	с	0	0	600	0,01	-	Задержка срабатывания №3
Тгл 4	с	0	0	600	0,01	-	Задержка срабатывания №4
Тгл 5	с	0	0	600	0,01	-	Задержка срабатывания №5
Тгл 6	с	0	0	600	0,01	-	Задержка срабатывания №6
Тгл 7	с	0	0	600	0,01	-	Задержка срабатывания №7
Тгл 8	с	0	0	600	0,01	-	Задержка срабатывания №8
Тгл 9	с	0	0	600	0,01	-	Задержка срабатывания №9
Тгл 10	с	0	0	600	0,01	-	Задержка срабатывания №10
I макс 1	А	5	1	100	0,01	0,95	Уставка максимального токового реле №1 (максимальный из фазных токов)
I макс 2	А	5	1	100	0,01	0,95	Уставка максимального токового реле №2 (максимальный из фазных токов)
I макс 3	А	5	1	100	0,01	0,95	Уставка максимального токового реле №3 (максимальный из фазных токов)
I мин 1	А	0,5	0,25	10	0,01	1,05	Уставка минимального токового реле №1 (максимальный из фазных токов)
I мин 2	А	0,5	0,25	10	0,01	1,05	Уставка минимального токового реле №1 (максимальный из фазных токов)
I1 макс 1	А	5	1	100	0,01	0,95	Уставка максимального токового реле тока прямой последовательности №1
I2 макс 1	А	5	0,5	10	0,01	0,95	Уставка максимального токового реле тока обратной последовательности №1
3I0 макс 1	А	5	0,1	100	0,01	0,95	Уставка максимального токового реле тока нулевой последовательности №1
Уф макс 1	В	57	5	150	0,01	0,95	Уставка максимального реле фазных напряжения №1 (максимальное из фазных напряжений)
Уф мин 1	В	57	5	150	0,01	1,05	Уставка минимального реле фазных напряжения №1 (максимальное из фазных напряжений)
U макс 1	В	130	50	150	0,01	0,95	Уставка максимального реле линейных напряжения №1 (максимальное из линейных напряжений)
U макс 2	В	130	50	150	0,01	0,95	Уставка максимального реле линейных напряжения №2 (максимальное из линейных напряжений)
U мин 1	В	70	10	100	0,01	1,05	Уставка минимального реле линейных напряжения №1 (максимальное из линейных напряжений)

ТАБЛИЦА 6.8

Уставка		Значение					Описание
		Начальное	Мин.	Макс.	Шаг	коэф возвр	
U мин 2	В	70	10	100	0,01	1,05	Уставка минимального реле линейных напряжений №2 (максимальное из линейных напряжений)
U1 мин 1	В	80	5	100	0,01	1,02	Уставка минимального реле напряжения прямой последовательности №1
U2 макс 1	В	5	5	30	0,01	0,95	Уставка максимального реле напряжения обратной последовательности №1
3U0 макс 3	В	5	5	100	0,01	0,95	Уставка максимального реле напряжения нулевой последовательности №3
Uвст макс 1	В	100	5	220	0,01	0,95	Уставка максимального реле встречного напряжения №1
Р макс 1	МВт	1	0	500	0,01	0,95	Уставка максимального реле активной мощности №1
Р макс 2	МВт	1	0	500	0,01	0,95	Уставка максимального реле активной мощности №2
Р мин 1	МВт	0	-250	250	0,01	1,05, если <b>Р мин 1</b> > 0; 0,95, если <b>Р мин 1</b> ≤ 0	Уставка минимального реле активной мощности №1
Р мин 2	МВт	0	-250	250	0,01	1,05, если <b>Р мин 2</b> > 0; 0,95, если <b>Р мин 2</b> ≤ 0	Уставка минимального реле активной мощности №2
Q макс 1	Мвар	1	0	500	0,01	0,95	Уставка максимального реле реактивной мощности №1
Q макс 2	Мвар	1	0	500	0,01	0,95	Уставка максимального реле реактивной мощности №2
Q мин 1	Мвар	0	-250	250	0,01	1,05, если <b>Q мин 1</b> > 0; 0,95, если <b>Q мин 1</b> ≤ 0	Уставка минимального реле реактивной мощности №1
Q мин 2	Мвар	0	-250	250	0,01	1,05, если <b>Q мин 2</b> > 0;	Уставка минимального реле реактивной мощности №2

ТАБЛИЦА 6.8

Уставка	Значение					коэф возвр	Описание
	Начальное	Мин.	Макс.	Шаг			
						0,95, если <b>Q мин</b> <b>2&lt;=0</b>	
f <sub>макс 1</sub>	Гц	51	35	55	0,01	-0,1 Гц	Уставка максимального реле частоты №1
f <sub>мин 1</sub>	Гц	49	35	55	0,01	+0,1 Гц	Уставка минимального реле частоты №2
<b>52. Ресурс выключателя</b>							
V701	-	0	0 или 1			-	Ввод расчета остаточного ресурса выключателя
I <sub>ном Q</sub>	A	1,5	0,5	100	0,01	-	Номинальный ток выключателя вторичный
I <sub>ном откл Q</sub>	A	25	0,5	500	0,01	-	Номинальный ток отключения выключателя вторичный
Q <sub>мр</sub>	-	50000	0	200000	1	-	Механический ресурс выключателя
Q <sub>кр</sub>	-	50000	0	200000	1	-	Коммутационный ресурс выключателя при номинальном токе
Q <sub>кр откл</sub>	-	100	0	2000	1	-	Коммутационный ресурс выключателя при номинальном токе отключения
Q <sub>ресурс</sub>	%	100	0	100	1	-	Текущий ресурс выключателя
Q <sub>ресурс сигн</sub>	%	10	0	100	1	-	Уставка сигнализации снижения ресурса выключателя
K <sub>ном</sub>	-	0	0	200000	1	-	Количество коммутаций при номинальном токе
K <sub>ном откл</sub>	-	0	0	2000	1	-	Количество коммутация при номинальном токе отключения
K <sub>общ</sub>	-	0	0	200000	1	-	Общее количество коммутаций
<b>53. Определение места повреждения (ОМП)</b>							
V710	-	0	0 или 1			-	Ввод функции ОМП
V715	-	0	0 или 1			-	Ввод пуска ОМП от первой ступени токовой отсечки
V716	-	0	0 или 1			-	Ввод пуска ОМП от второй ступени токовой отсечки
V717	-	0	0 или 1			-	Ввод пуска ОМП от первой ступени максимальной токовой защиты
V718	-	0	0 или 1			-	Ввод пуска ОМП от второй ступени максимальной токовой защиты
V719	-	0	0 или 1			-	Использование полных сопротивлений
N <sub>уч</sub>	-	1	1	10	1	-	Количество участков ЛЭП
L1	км	10	0	100	0,01	-	Длина 1 участка
X1	Ом/ км	0,04	0,001	60	0,001	-	Погонное индуктивное сопротивление 1 участка

ТАБЛИЦА 6.8

Уставка		Значение					Описание
		Начальное	Мин.	Макс.	Шаг	коэф возвр	
R1	Ом/ км	0,01	0,001	60	0,001	-	Погонное активное сопротивление 1 участка
L2	км	0	0	100	0,01	-	Длина 2 участка
X2	Ом/ км	0,04	0,001	60	0,001	-	Погонное индуктивное сопротивление 2 участка
R2	Ом/ км	0,01	0,001	60	0,001	-	Погонное активное сопротивление 2 участка
L3	км	0	0	100	0,01	-	Длина 3 участка
X3	Ом/ км	0,04	0,001	60	0,001	-	Погонное индуктивное сопротивление 3 участка
R3	Ом/ км	0,01	0,001	60	0,001	-	Погонное активное сопротивление 3 участка
L4	км	0	0	100	0,01	-	Длина 4 участка
X4	Ом/ км	0,04	0,001	60	0,001	-	Погонное индуктивное сопротивление 4 участка
R4	Ом/ км	0,01	0,001	60	0,001	-	Погонное активное сопротивление 4 участка
L5	км	0	0	100	0,01	-	Длина 5 участка
X5	Ом/ км	0,04	0,001	60	0,001	-	Погонное индуктивное сопротивление 5 участка
R5	Ом/ км	0,01	0,001	60	0,001	-	Погонное активное сопротивление 5 участка
L6	км	0	0	100	0,01	-	Длина 6 участка
X6	Ом/ км	0,04	0,001	60	0,001	-	Погонное индуктивное сопротивление 6 участка
R6	Ом/ км	0,01	0,001	60	0,001	-	Погонное активное сопротивление 6 участка
L7	км	0	0	100	0,01	-	Длина 7 участка
X7	Ом/ км	0,04	0,001	60	0,001	-	Погонное индуктивное сопротивление 7 участка
R7	Ом/ км	0,01	0,001	60	0,001	-	Погонное активное сопротивление 7 участка
L8	км	0	0	100	0,01	-	Длина 8 участка
X8	Ом/ км	0,04	0,001	60	0,001	-	Погонное индуктивное сопротивление 8 участка
R8	Ом/ км	0,01	0,001	60	0,001	-	Погонное активное сопротивление 8 участка
L9	км	0	0	100	0,01	-	Длина 9 участка
X9	Ом/ км	0,04	0,001	60	0,001	-	Погонное индуктивное сопротивление 9 участка
R9	Ом/ км	0,01	0,001	60	0,001	-	Погонное активное сопротивление 9 участка
L10	км	0	0	100	0,01	-	Длина 10 участка

ТАБЛИЦА 6.8

Уставка		Значение					Описание
		Начальное	Мин.	Макс.	Шаг	коэф возвр	
X10	Ом/ км	0,04	0,001	60	0,001	-	Погонное индуктивное сопротивление 10 участка
R10	Ом/ км	0,01	0,001	60	0,001	-	Погонное активное сопротивление 10 участка

## 6.7.6 РЕКОМЕНДАЦИИ ПО НАСТРОЙКЕ

6.7.6.1 Функции релейной защиты и автоматики, рекомендуемые для основных видов защищаемых объектов, приведены в таблице [6.9](#).

6.7.6.2 Символом «+» в таблице обозначены функции типовой заводской программной конфигурации для каждого типа защищаемого объекта. Настроенные соответствующим образом файлы конфигурации интегрированы в программное обеспечение KIWI, и рекомендуются к использованию в процессе наладки устройства.

Программная конфигурация может быть изменена путем добавления незадействованных функций, приведенных в таблице, или деактивации ранее выбранных.

ТАБЛИЦА 6.9								
Программная конфигурация		Алтей_01_BB	Алтей_01_CB	Алтей_01_TH		Алтей_01_OL		Алтей_01_AD до 5 МВт
Защищаемый объект		Вводной выключатель	Секционный выключатель	Трансформатор напряжения		Отходящая линия		Асинхронный двигатель/ Синхронный двигатель
Модификация устройства по дискретным входам/выходам		IO	IO	IO	0	IO	0	IO
Схема подключения		<a href="#">Б.2</a>	<a href="#">Б.3</a>	<a href="#">Б.4</a>	<a href="#">Б.5</a>	<a href="#">Б.6</a>	<a href="#">Б.7</a>	<a href="#">Б.8</a>
Группа	Функция							
Контроль электрических параметров	КЭП	+	+	+	+	+	+	+
	ТО					+	+	+
Токовые защиты	МТЗ 1	+	+			+	+	+
	МТЗ 2							+
	ЗП	+	+			+	+	+
	ЛЗШ	+	+					
	ЗОФ	+	+			+	+	+
	ОЗЗ и ТЗНП	+	+			+	+	+
Защита от дуговых замыканий	ЗДЗ	+	+	+		+	+	+
Защиты по напряжению	ЗМН	+		+	+			+/-
	ЗПН							+
	ЗПП							
Внешние защиты и УРОВ	SF6							
	УРОВ	+	+			+	+	+

Частотная автоматика	АЧР					+	+	+
	ЧАПВ					+	+	+
	АРСН							
	АПВН							
	АОПЧ и ЧДА							
АВР и ВНР	АВР	+						
	ВНР	+						
Автоматика управления выключателем	ОУ	+	+			+	+	+
	ВКЛ	+	+			+	+	+
	ОТКЛ	+	+			+	+	+
	НЕСООТВ	+	+			+	+	+
	Подготовка АПВ	+	+			+	+	+
	АПВ	+	+			+	+	+
Диагностика	КЦУ	+	+			+	+	+
	КЦН	+	+	+	+	+	+	+
Защита от перегрева	Перегрев							
Специальные защиты двигателей	ЗЗП и ЗБР							+
	Тепловая модель							+
	МинТЗ							+
	ЗАР							-/+
	ОКП							+

## 6.8 ПУЛЬТ УПРАВЛЕНИЯ

### 6.8.1 ОБЩАЯ ИНФОРМАЦИЯ

6.8.1.1 Пульт управления позволяет производить следующие действия:

- выполнять просмотр текущих значений измеренных и вычисленных величин, состояний дискретных входов и выходных реле устройства, состояния выключателя;
- выполнять просмотр и изменение уставок алгоритмов РЗА;
- производить местное управление выключателем;
- изменять программу уставок;
- выполнять просмотр регистратора событий: журнал событий, системный журнал, журнал аварийных отключений, журнал ОМП, журнал перегрева;
- выполнять просмотр информации об устройстве.

6.8.1.2 На пульте управления (рисунок [6.5](#)) размещены элементы индикации, кнопки, элементы для работы с человеко-машинным интерфейсом. Перечень элементов лицевой панели приведен в таблице [6.10](#).

6.8.1.3 Для подписей к свободно-конфигурируемым светодиодам (таблица [6.10](#)) в комплект поставки (п. [1](#)) входит фотобумага. Функция печати шаблона для подписей описана в п. [6.7.4.3](#).

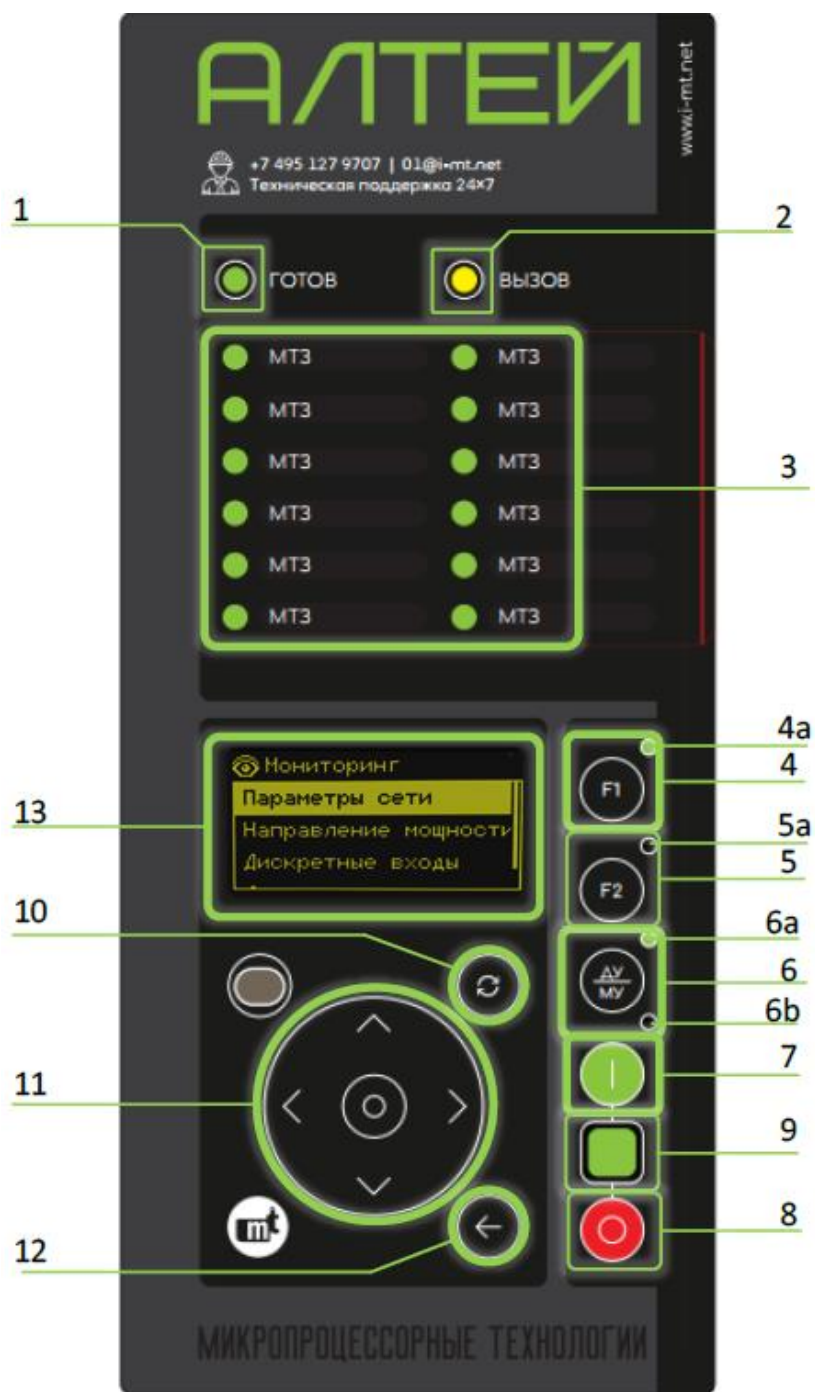


Рисунок 6.5 – Лицевая панель устройства Алтей-01

ТАБЛИЦА 6.10

№	Элемент	№	Элемент
1	Светодиод <b>Готов</b>	6b	Светодиод активированного режима <b>МУ</b>
2	Светодиод <b>Вызов</b>	7	Кнопка <b>Включить</b>
3	Свободно-конфигурируемые светодиоды	8	Кнопка <b>Отключить</b>
4	Функциональная кнопка <b>F1</b>	9	Светодиод состояния выключателя
4a	Светодиод состояния кнопки <b>F1</b>	10	Кнопка <b>Съем сигнализации</b>
5	Функциональная кнопка <b>F2</b>	11	Кнопки навигации по меню дисплея
5a	Светодиод состояния кнопки <b>F2</b>	12	Кнопка <b>Назад/Отмена</b>
6	Кнопка переключения режимов управления <b>МУ/ДУ</b>	13	Графический OLED дисплей. 128x64 пикселя
6a	Светодиод активированного режима <b>ДУ</b>		

6.8.1.4 Описание режимов работы светодиодов приведено в таблице [6.11](#).

ТАБЛИЦА 6.11			
Светодиод	№	Состояние	Значение
Готов	1	Зеленый	Наличие оперативного питания, нормальное функционирование устройства
		Красный	Наличие аппаратной неисправности устройства, появление сигнала «Отказ».
		Не горит	Питание не подано
Вызов	2	Красный мигающий	Срабатывание аварийной сигнализации. Красный цвет обладает приоритетом над желтым
		Желтый мигающий	Срабатывание предупредительной сигнализации
Свободно-конфигурируемые светодиоды	3	Красный Желтый (*)	В соответствии с назначением пользователя (при срабатывании функций защиты, автоматики или по иной причине)
F1	4a	Красный Желтый	Кнопка нажата (в режиме работы «Прямой»). Состояние кнопки зафиксировано после однократного нажатия (в режиме работы «С фиксацией»)
F2	5a	Зеленый	
ДУ	6a	Зеленый	Активирован режим «Дистанционное управление»
МУ	6b	Зеленый	Активирован режим «Местное управление»
Светодиод состояния выключателя	9	Красный	Сигналы выключатель включен/отключен алгоритма <b>КЦУ</b>
		Зеленый	
		Красный/зеленый мигающий	Сигнал неисправности цепей управления алгоритма <b>КЦУ</b>
		Не горит	КЦУ и АУВ выведены из функционального состава устройства

Примечания: (\*) – для блоков аппаратной версии 6.0 и старше, более младшие версии - красный и зеленый. Версию блока можно вычитать в KIWI и на дисплее пульта.

6.8.1.5 Описание кнопок приведено в таблице [6.12](#).

ТАБЛИЦА 6.12		
Кнопка	№	Назначение
F1	4	Функциональные кнопки могут быть использованы для оперативного ввода/вывод функций защиты и автоматики из работы, а также иных целей в редакторе гибкой логики KIWI-Logic. Предусмотрены два режима работы кнопок: <ul style="list-style-type: none"> <li>■ «прямой» - программное состояние кнопки повторяет физическое состояние (нажата/не нажата);</li> <li>■ «с фиксацией» - программное состояние кнопки фиксируется после нажатия. Сброс программного состояния выполняется путём повторного нажатия кнопки.</li> </ul>
F2		
МУ/ДУ	6	Переключения режимов управления при введенной функции АУВ: «Местное управление» / «Дистанционное управление» (п. <a href="#">5.1.1</a> )
Включить	7	Подача команды «Включить» на высоковольтный выключатель в режиме «Местное управление»
Отключить	8	Подача команды «Отключить» на высоковольтный выключатель в режиме «Местное управление»
Съем сигнализации	10	Подача команды «Съем сигнализации»
Влево	11	Навигация по меню дисплея
Вправо		
Вверх		
Вниз		
Вперед/Применить		
Назад/Отмена	12	

## 6.8.2 СТРУКТУРА МЕНЮ

6.8.2.1 После подачи питания на устройство отображается загрузочный экран – песочные часы. По окончании инициализации на дисплее будет отображаться начальный дежурный экран. Переход к другим разделам интерфейса осуществляется с помощью меню.

6.8.2.2 Структура меню организована по ступенчатому принципу. Первая ступень структуры представлена на рисунке [6.6](#).



Рисунок 6.6 – Рабочее окно и первый уровень меню

6.8.2.3 Основное меню представляет собой пиктограммы разделов с их названиями. Для входа в требуемый раздел меню необходимо выбрать его и нажать клавишу «Ввод».

### 6.8.3 ДЕЖУРНЫЕ ЭКРАНЫ

6.8.3.1 Дежурные экраны предназначены для отображения следующей информации:

- текущие значения токов и напряжений;
- текущее время и дата;
- положение выключателя;
- информация об объекте;
- информация об устройстве и версиях ПО;
- контакты технической поддержки.

6.8.3.2 Структура дежурных экранов показана на рисунке.

```
27.07.2022 07:30:54
Тел: 88005552511
Тел.СНГ: +74951279707
Эл.почта: 01@i-mt.net
Сайт: www.i-mt.net
```

```
27.07.2022 07:30:54
Алтей-01-220- 4IT-4U-I
12345 01.2022
ЦМ: 1.1.1 ВМ: 1.1.1
```

```
27.07.2022 07:30:54
ОАО «Сети»
ПС 110 кВ «Восточная»
W1 110 кВ
```

```
27.07.2022 ~07:30:54
Ia= 500,01 А
Ib= 2,01 кА
Ic= 1,49 кА
3I0= 45 А
```

```
27.07.2022 ~07:30:54
Ua= 10,05 кВ
Ub= 10,04 кВ
Uc= 10,05 кВ
Uвст= 10,03 кВ
```

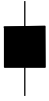
```
27.07.2022 07:30:54

Выключатель
включен
```

Рисунок 6.7 – Структура дежурных экранов

## 6.8.4 МОНИТОРИНГ

6.8.4.1 В разделе «Мониторинг» пользователь может просмотреть текущее состояние следующих величин: измеряемых и вычисляемых аналоговых величин, дискретных сигналов физических входов и выходов, ресурса выключателя, технического учета, аналоговых величин алгоритма «Перегрев».

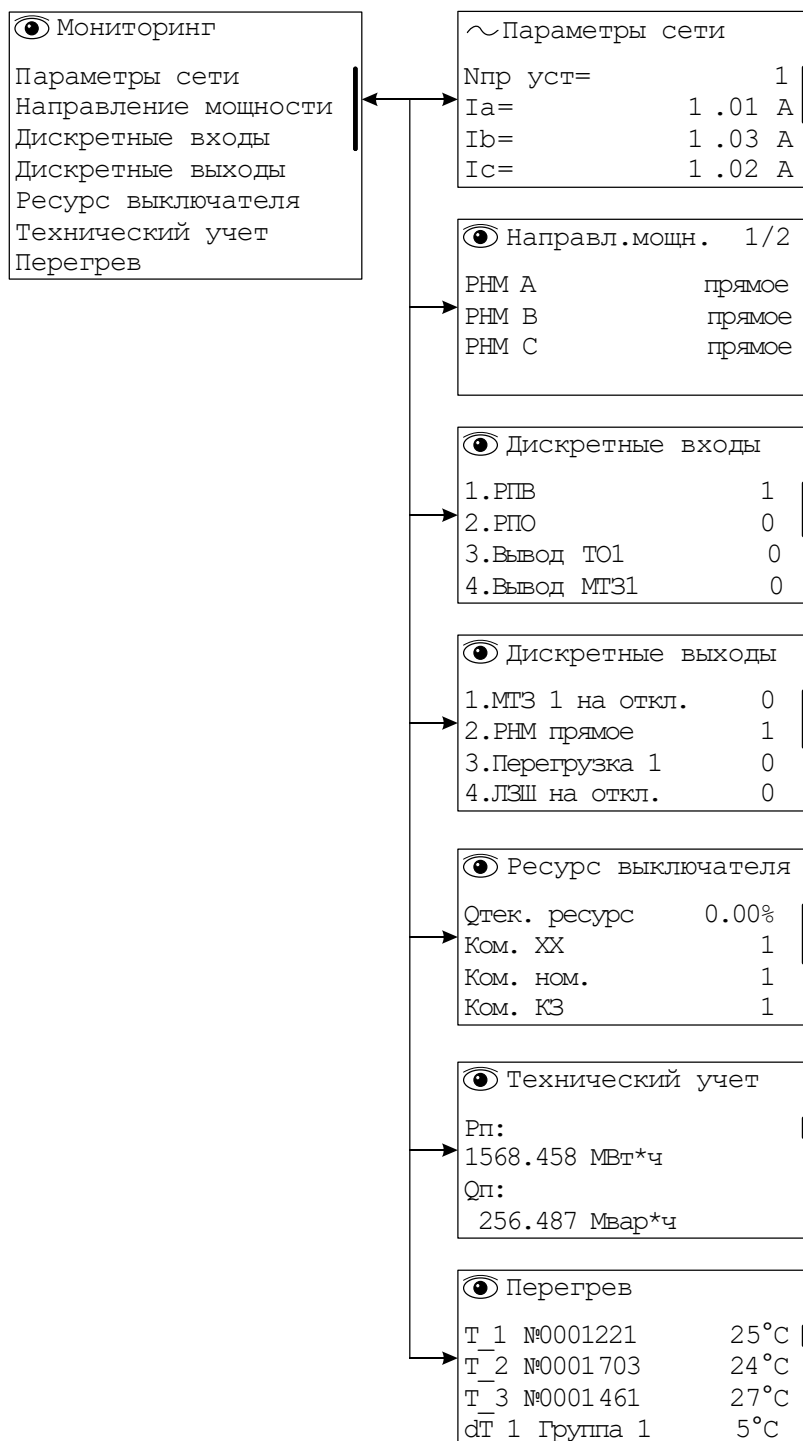


Рисунок 6.8 – Структура раздела «Мониторинг»

## 6.8.5 ЖУРНАЛЫ

6.8.5.1 Раздел «Журналы» содержит следующие подразделы: «Сигнализация», «Журнал аварийных отключений», «Системный журнал», «Журнал событий», «Журнал ОМП», «Журнал перегрев», «Моточасы».

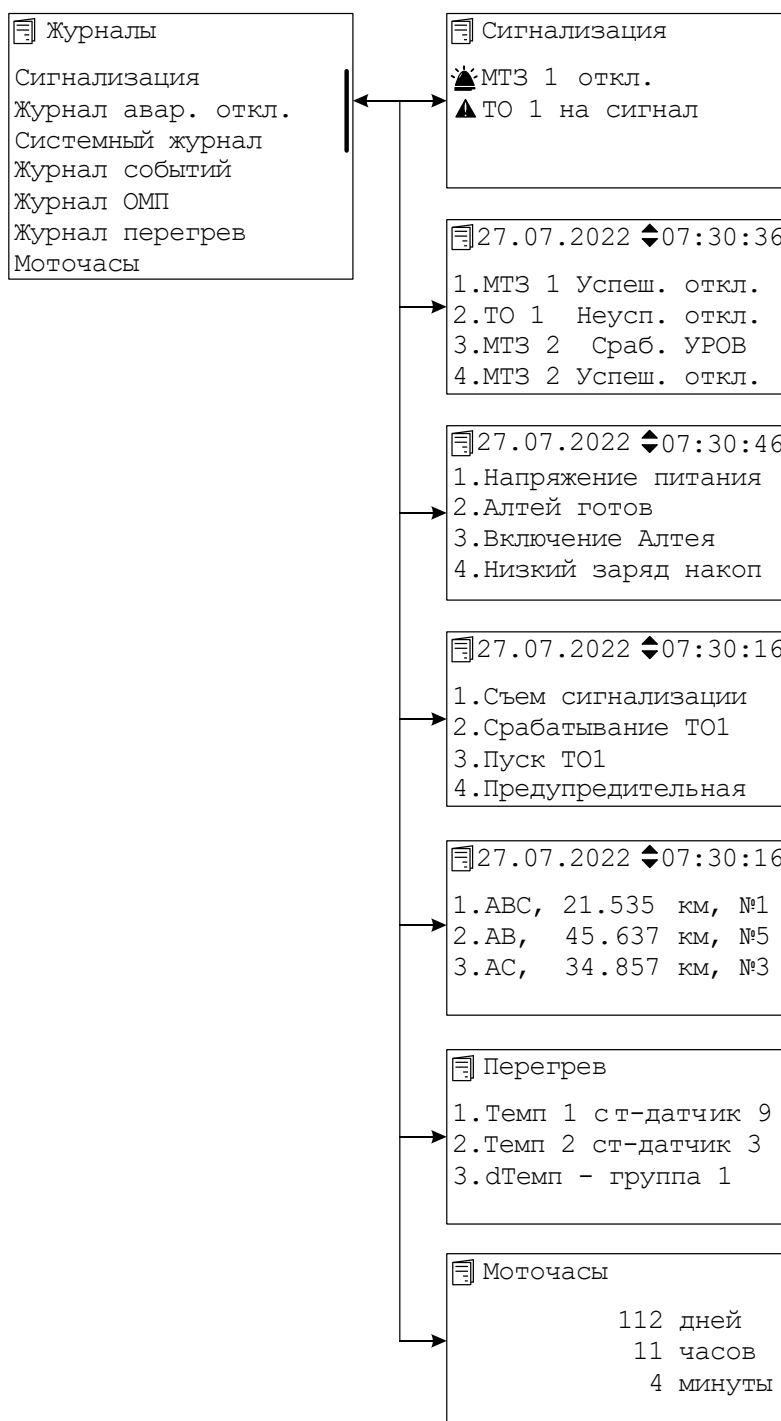


Рисунок 6.9 – Структура раздела «Журналы»

6.8.5.2 Раздел «Сигнализация» является информационным разделом, в котором отображен список сработавших функций защиты и автоматики. Список состоит из сигналов аварийной, предупредительной и пользовательской сигнализации. Список очищается в результате съема сигнализации устройства.

6.8.5.3 Для разделов «Системный журнал», «Журнал событий», «Журнал аварийных отключений», «Журнал ОМП» и «Журнал перегрева» формат окон одинаков и содержит список протоколов по датам, с отображением их названий.

## 6.8.6 НАСТРОЙКИ

6.8.6.1 Раздел «Настройки» содержит следующие подразделы: «Настройки устройства», «Коэффициенты трансформации», «Уставки защит», «Сигнализация», «Гибкая логика», «Осциллографирование», «Bluetooth».

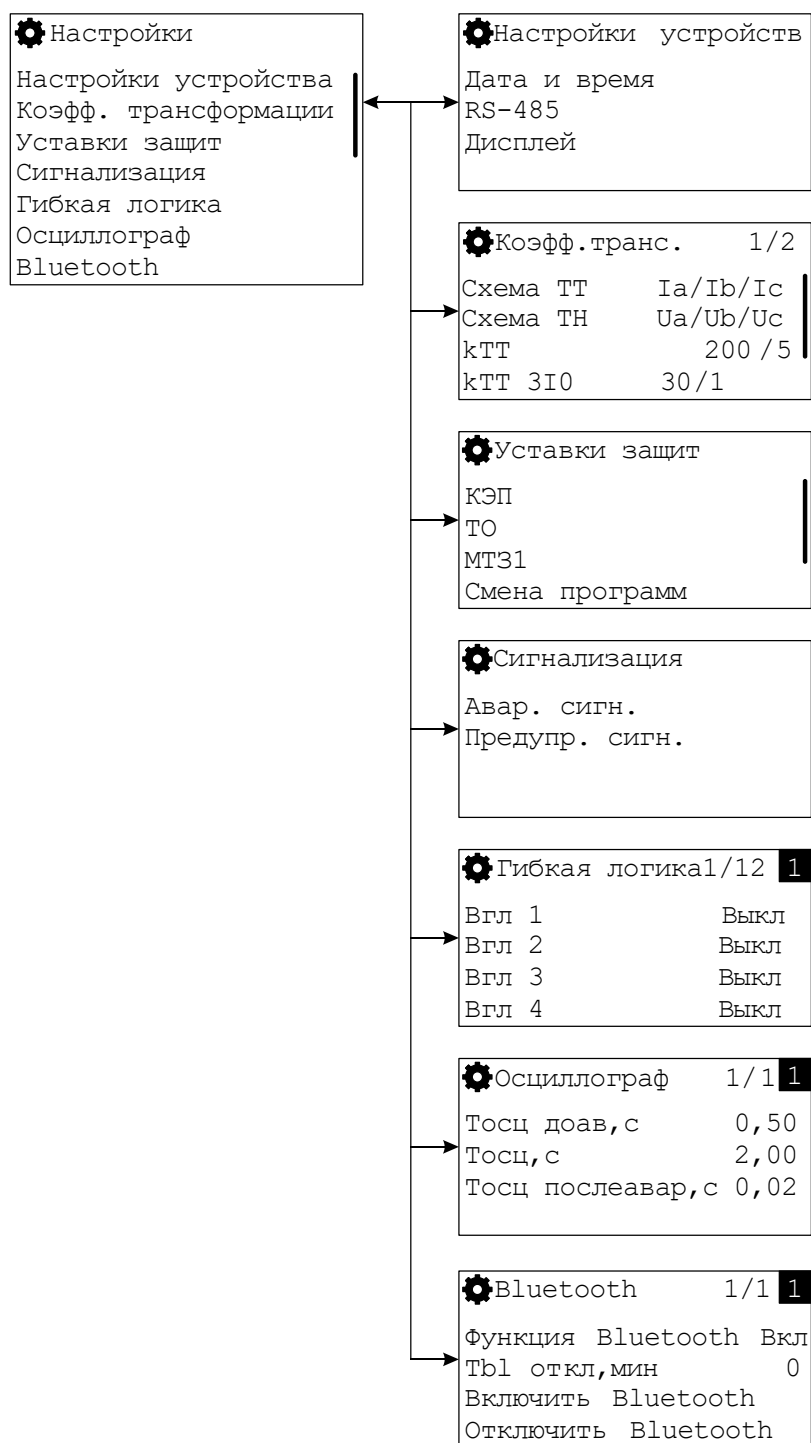


Рисунок 6.10 – Структура раздела «Настройки»

6.8.6.2 Раздел «Настройки устройства» содержит общие настройки устройства, не относящиеся к функциям релейной защиты и автоматики. Такие как настройка канала связи, даты и времени и пр.

6.8.6.3 Раздел «Коэффициенты трансформации» содержит настройку всех коэффициентов трансформации для сигналов, подключенных к аналоговым входам устройства.

6.8.6.4 Раздел «Уставки защит» меняется по своему составу в зависимости от задействованных функций защиты и автоматики.

6.8.6.5 Раздел «Сигнализация» содержит настройки аварийной и предупредительной сигнализации.

6.8.6.6 В разделе «Осциллографирование» производится настройка параметров регистрируемых осциллограмм.

6.8.6.7 В разделе «Гибкая логика» приведены настройки алгоритмов дополнительной пользовательской логики.

6.8.6.8 В разделе «Bluetooth» приведены настройки алгоритма работы модуля Bluetooth.

## 6.8.7 УПРАВЛЕНИЕ

6.8.7.1 Раздел «Управление» предназначен для управления выключателем, смены действующей программы уставок, а также сброса алгоритмов ТМ и ОКП.

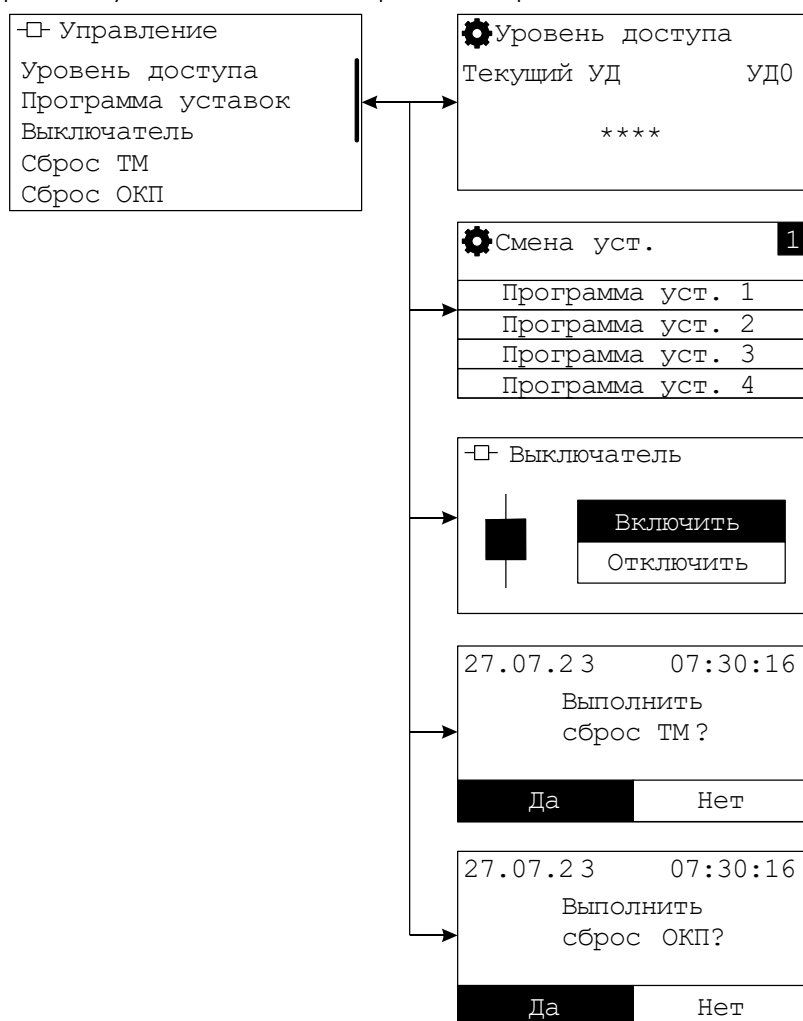


Рисунок 6.11 – Структура раздела «Управление»

## 6.8.8 СЕРВИС

6.8.8.1 Раздел «Устройство» содержит информацию об устройстве.

6.8.8.2 В разделе «Самодиагностика» выведена вся информация по самодиагностике устройства.

6.8.8.3 Проведение функционального контроля возможно через раздел «Функциональный контроль», в котором можно протестировать работу индикации на пульте управления и органов управления.

6.8.8.4 В разделе «Техническая поддержка» содержится информация о номере телефона, почте и сайте для обратной связи.



Рисунок 6.12 – Структура раздела «Сервис»

## 6.9 ПО KIWI

### 6.9.1 ОБЩАЯ ИНФОРМАЦИЯ

6.9.1.1 ПО «KIWI» (далее KIWI) предназначено для организации работы между устройством и пользователем через персональный компьютер с операционной системой Windows 10 и новее. Программа предоставляется компанией-производителем и доступна на официальном сайте компании [WWW.I-MT.NET](http://WWW.I-MT.NET).

6.9.1.2 Связь между устройством и ПК осуществляется посредством USB соединения, либо по интерфейсу RS-485 по протоколу Modbus. В процессе установки KIWI выполняет автоматическую инсталляцию драйверов для работы по интерфейсу USB напрямую и через преобразователь интерфейсов RS-485<->USB ЮККА. Настройки по умолчанию интерфейса RS-485 - адрес: 1, скорость, бод: 115200, четность: нет, стоп-бит: 1, количество битов данных: 8.

### 6.9.2 ПОДКЛЮЧЕНИЕ К УСТРОЙСТВУ

6.9.2.1 При запуске KIWI выполняет сканирование всех доступных на ПК портов на скоростях 115200 и 38400 бод. Сканирование выполняется с 1 по 10 (по умолчанию) адрес Modbus. Все найденные устройства отображаются в главном окне программы (рисунок 6.13). При изменении конфигурации устройств, подключенных к портам ПК, сканирование автоматически повторяется.

6.9.2.2 Предусмотрена возможность изменения максимального адреса в сети Modbus при автоматическом сканировании портов от 1 до 246.

6.9.2.3 Предусмотрена возможность ручного подключения к устройству с указанием адреса в сети Modbus, номер COM-порта на ПК и скорости обмена.

6.9.2.4 Порт USB Алтей-01 имеет фиксированный адрес в сети Modbus, равный 1. Адрес порта RS-485 подлежит настройке пользователем.

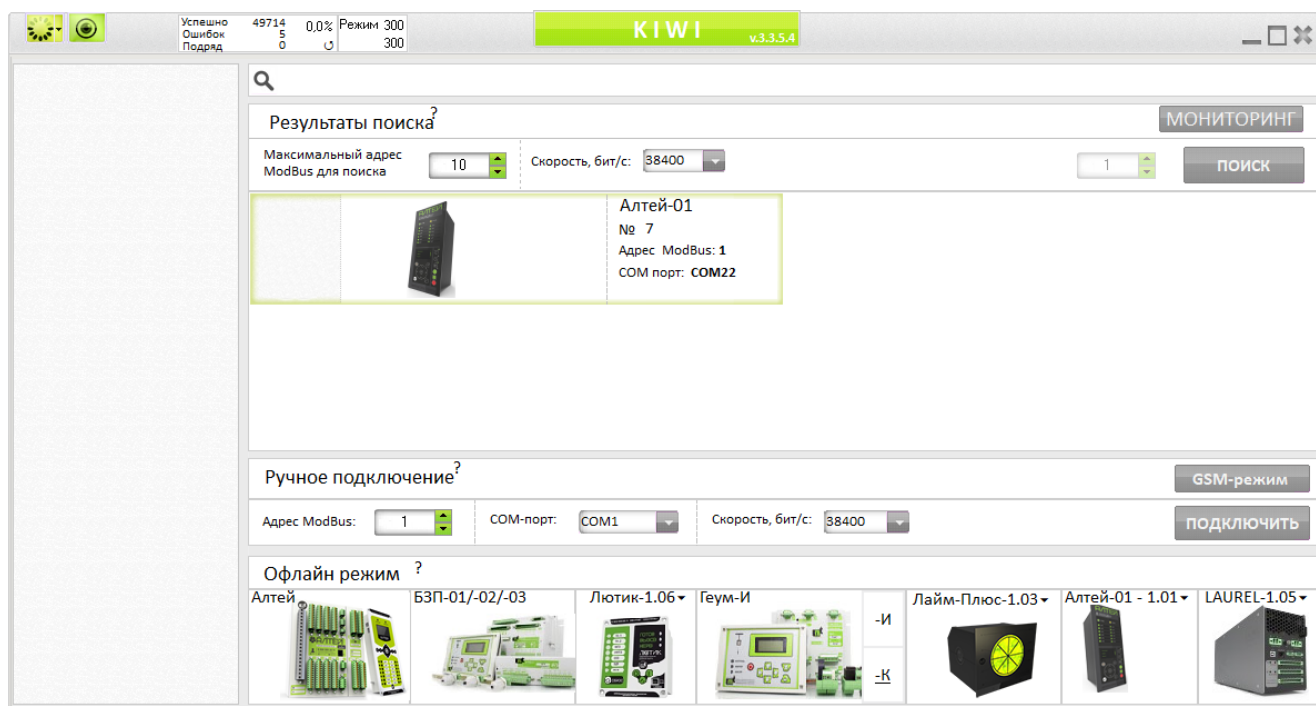


Рисунок 6.13 – KIWI. Поиск устройств

## 6.9.3 ГЛАВНОЕ МЕНЮ УСТРОЙСТВА

6.9.3.1 После подключения к устройству открывается главное меню устройства (рисунок 6.14), содержащее вкладки:

- Настройки – для просмотра и изменения настроек Алтей-01;
- Регистратор – для просмотра, анализа и скачивания на ПК аварийной информации;
- Поддержка – для обновления ПО KIWI и скачивания эксплуатационной документации.

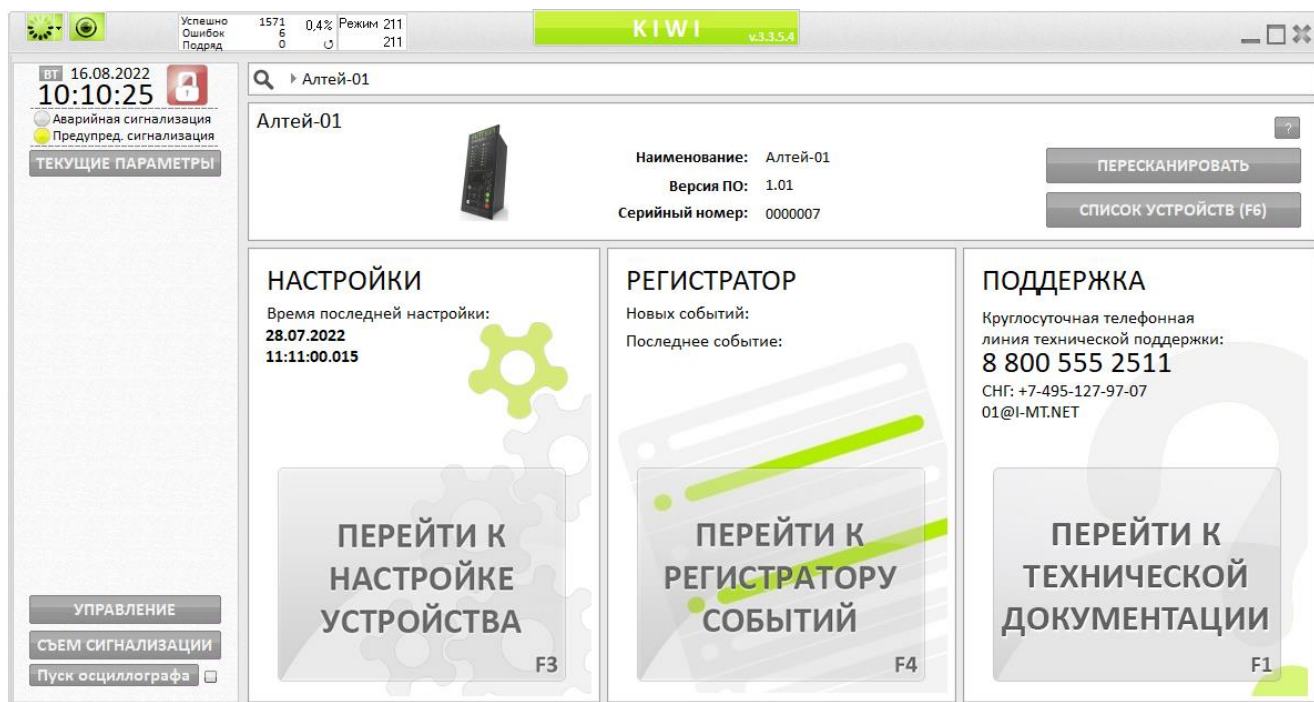


Рисунок 6.14 – KIWI. Главное меню устройства

## 6.9.4 ОБЩИЕ НАСТРОЙКИ

6.9.4.1 Раздел настроек «Общие» (рисунок 6.15) позволяет настроить:

- аппаратную конфигурацию Алтей-01 (только в офлайн режиме работы с KIWI. При подключении к устройству аппаратная конфигурация вычитывается из Алтей-01 и отображается);
- схему подключения и коэффициенты трансформации ТТ и ТН;
- функциональный состав устройства (набор функций, доступных для настройки на вкладках РЗА, ВХОДЫ, ВЫХОДЫ и на пульте управления устройством);
- параметры осциллографа;
- настройки коммуникационных интерфейсов и протоколов;
- служебную информацию об объекте.

6.9.4.2 После изменения настроек на вкладке «Общие» выполняется загрузка файла конфигурации в устройство с последующим автоматическим перезапуском устройства.

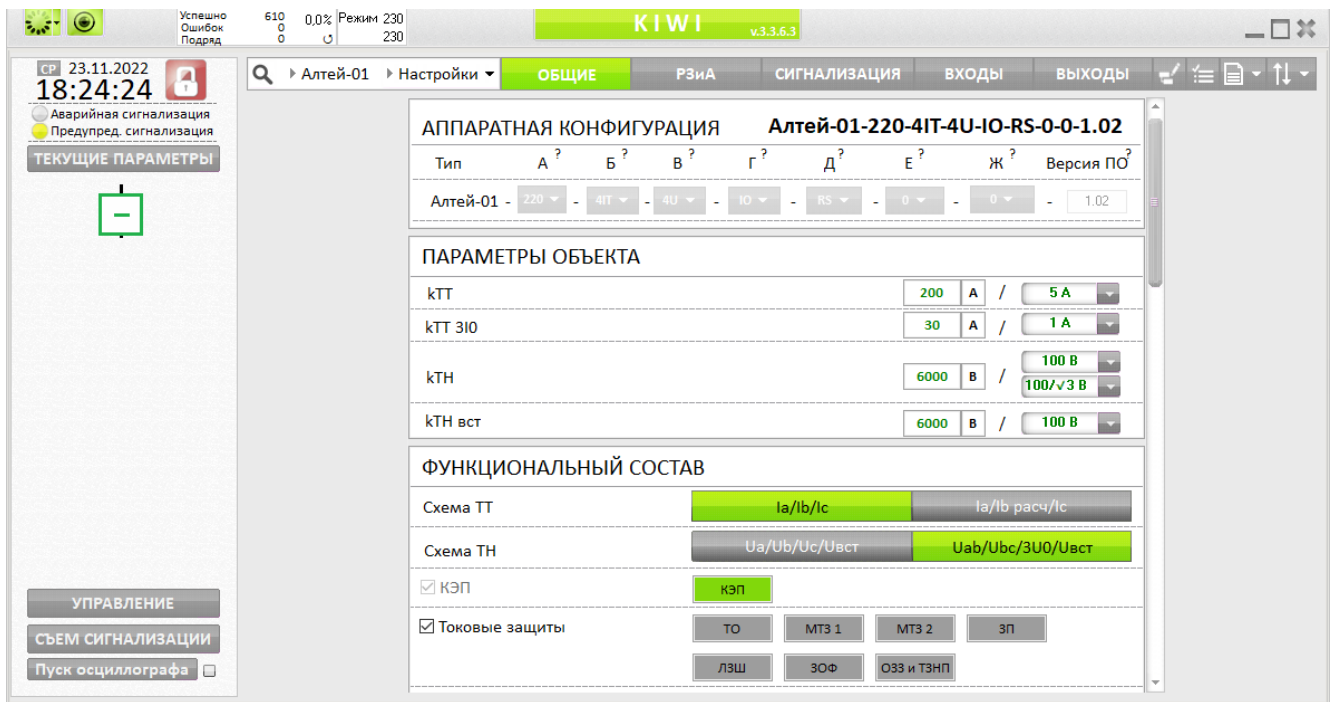


Рисунок 6.15 – KIWI. Общие настройки

## 6.9.5 НАСТРОЙКИ РЗА

6.9.5.1 Раздел настроек «РЗА» (рисунок 6.16) позволяет задать уставки функций защиты и автоматики для четырех программ уставок.

6.9.5.2 Раздел содержит интерактивные схемы алгоритмов, на которых отображается актуальное состояние логических сигналов при подключении к устройству.

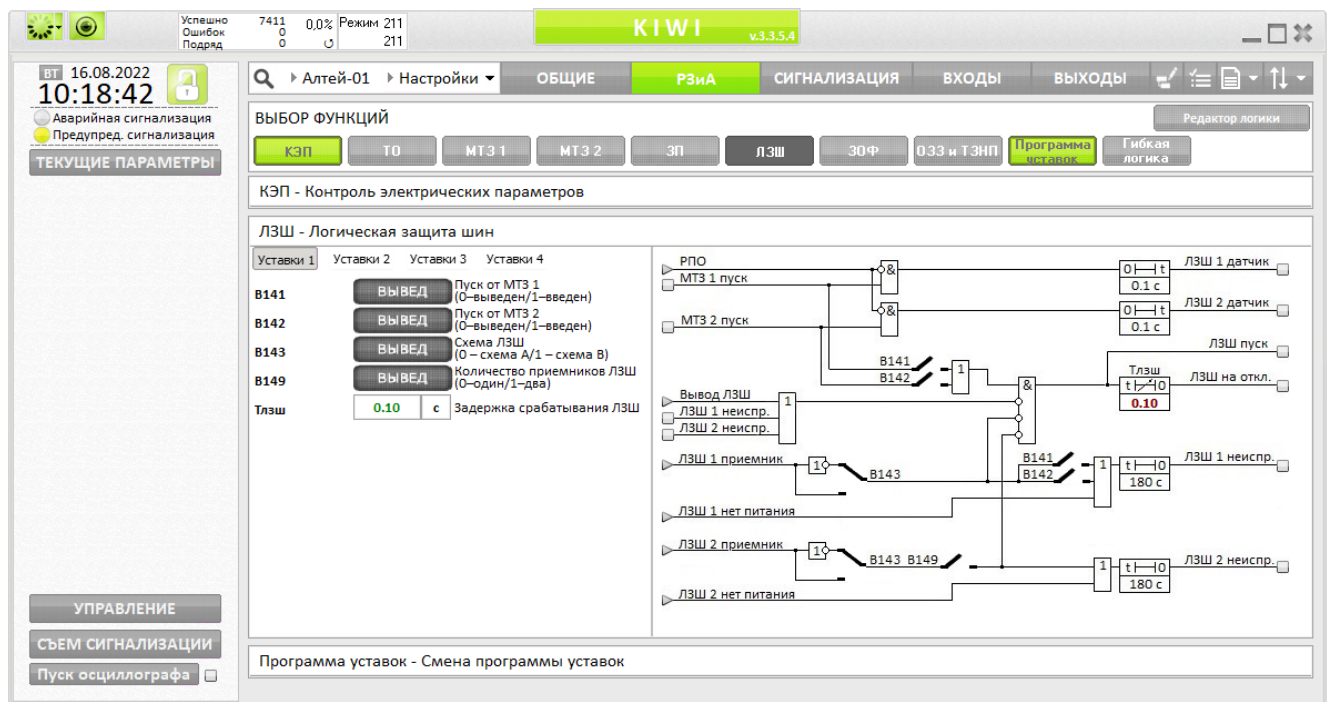


Рисунок 6.16 – KIWI. Настройки РЗА

## 6.9.6 МЕЛИССА

6.9.6.1 Раздел настроек «Мелисса» доступен для пользователя при модификации устройства с модулем Sub 1 GHz (**Ж = ИОТ, п. 1**), и активированной группе «Защита от перегрева» (**В\_ЗП=1**, таблица [6.7](#)).








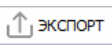


Алтей-01 поддерживает работу с температурными датчиками Мелисса (приложение Д). К одному устройству можно подключить до 12 датчиков (4 трехфазных группы по 3 датчика в каждой). Датчики объединяются в группы по месту установки (кабельная муфта, подключение к шинам и др.).

Для обеспечения надежной связи с устройством, датчики Мелисса должны быть размещены в той же ячейке, где установлено устройство, или смежных с ней ячейках.

6.9.6.2 Раздел настроек «Мелисса» позволяет осуществлять привязку/отвязку температурных датчиков Мелисса к Алтею-01, сохранять и производить импорт и экспорт настройки конфигурации датчиков в устройство.

6.9.6.3 Порядок привязки температурных датчиков Мелисса к Алтею-01:

- в разделе настроек «Мелисса» (рисунок [6.17](#)) справа выводятся результаты автоматического поиска доступных датчиков. Всего может быть обнаружено до 256 датчиков. Для ручного запуска поиска предусмотрена кнопка 
- нажатие на кнопку  вызывает создание группы. Всего можно создать до 4 групп по 3 датчика в каждой. С помощью кнопки  доступно изменение их названий (рисунок [6.18](#));
- привязка датчика к группе выполняется путем перетаскивания курсором мыши датчика из области справа в соответствующую группу слева. Для завершения операции привязки необходимо сохранить конфигурацию Мелиссы с помощью кнопки . Устройство начнет считывание измерений с привязанных датчиков и работу алгоритмов защиты (рисунок [6.19](#));
- кнопка  позволяет удалить группу. Датчики удаленной группы перемещаются вправо в область доступных для привязки (рисунок [6.17](#)). Чтобы эти датчики могли быть обнаружены другими устройствами Алтей-01, необходимо сохранить конфигурацию Мелиссы<sup>1</sup> (кнопка 
- существует возможность импорта и экспорта на ПК конфигурации Мелиссы с помощью кнопок  ИМПОРТ и  ЭКСПОРТ, соответственно (рисунок [6.19](#)).

<sup>1</sup> Датчики с микропрограммой версии 1.3 и ниже одновременно могут быть привязаны только к одному устройству Алтей-01. При использовании микропрограммы модуля Sub 1 GHz версии 2.0.0 и выше и датчиков с микропрограммой версии 2.0 и выше возможна привязка датчиков Мелисса к нескольким устройствам Алтей-01 одновременно.

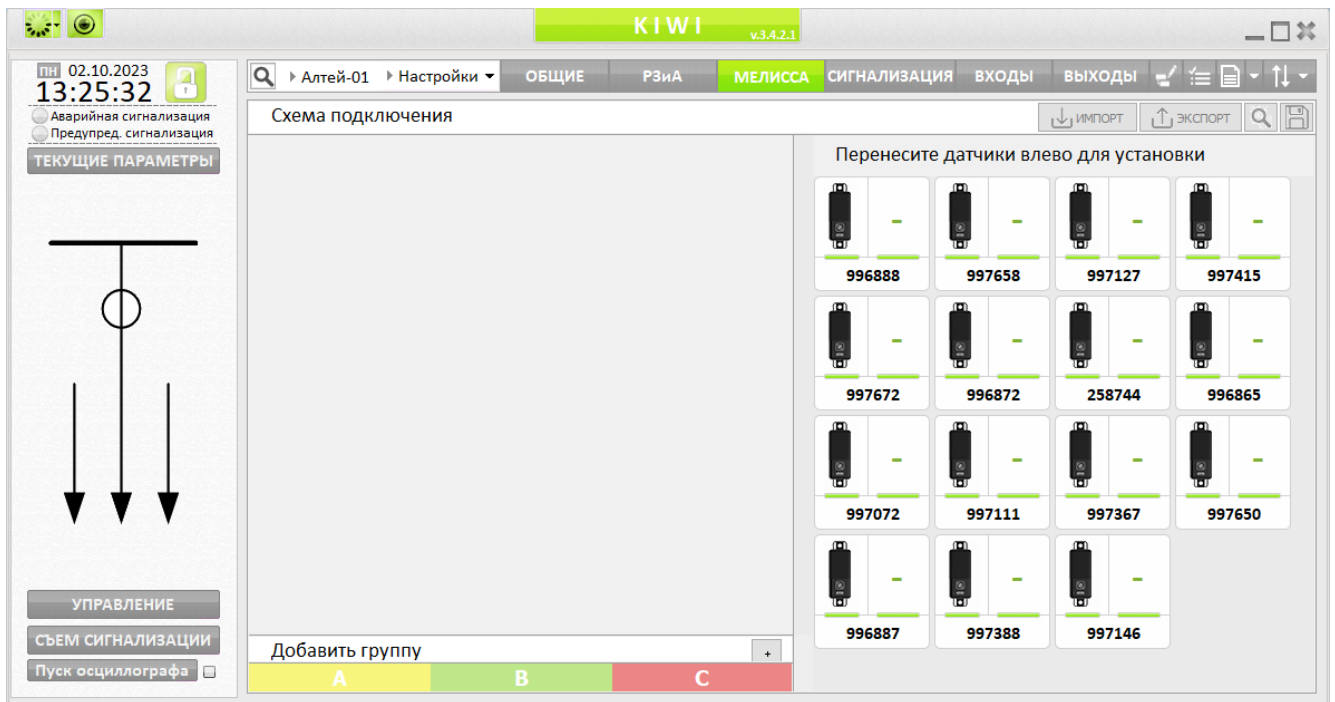


Рисунок 6.17 – KIWI. Настройки Мелиссы

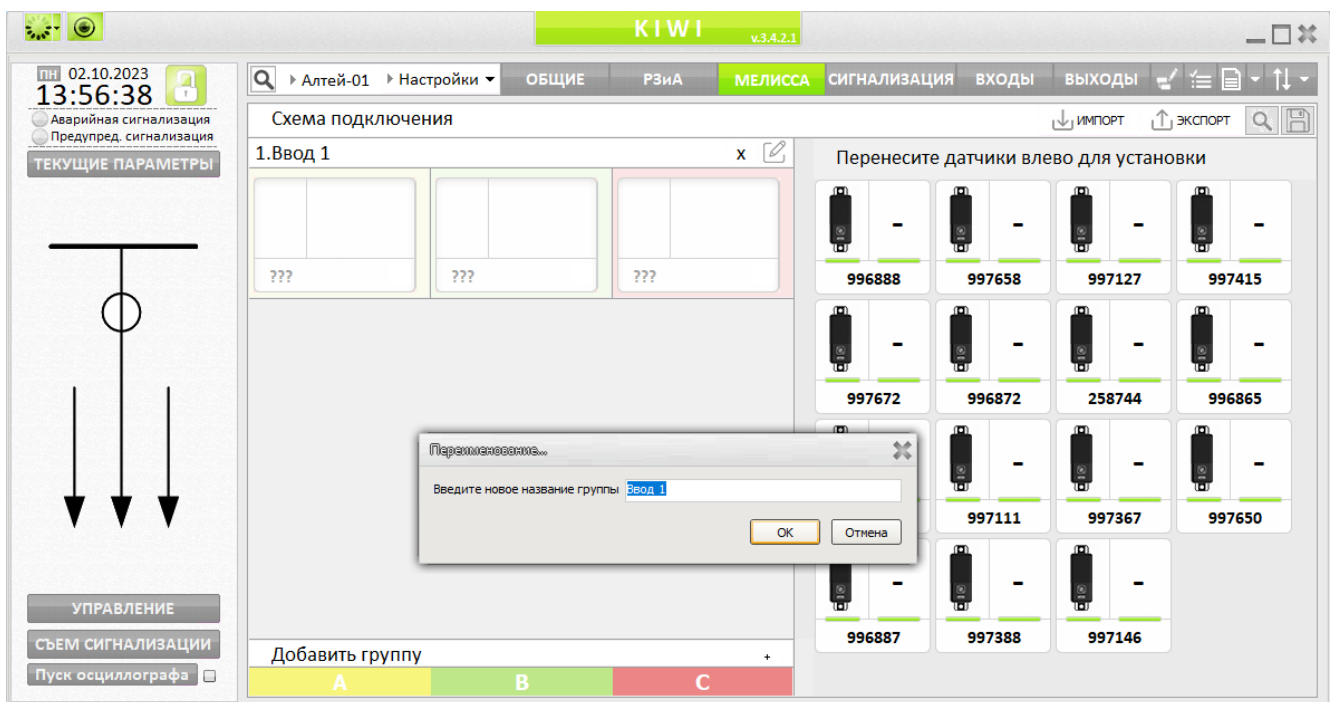


Рисунок 6.18 – KIWI. Настройки Мелиссы. Редактирование группы

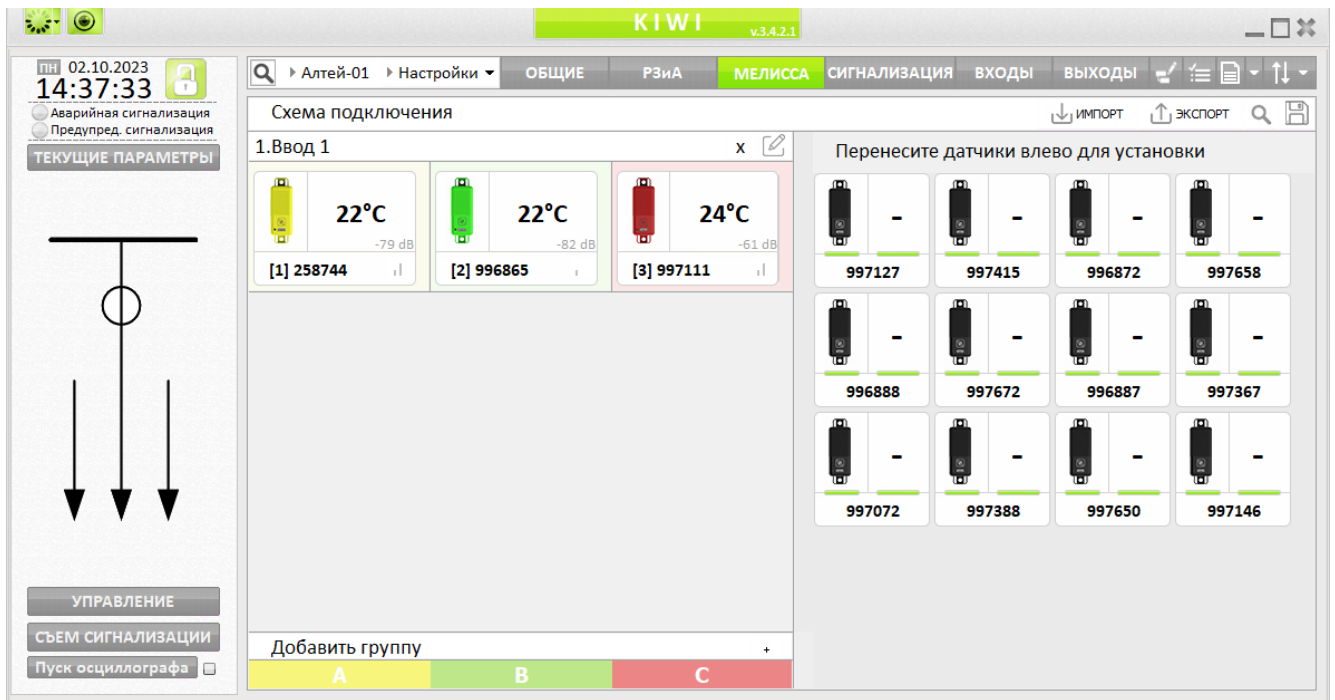


Рисунок 6.19 – KIWI. Настройки Мелиссы. Привязка датчиков



Датчики с микропрограммой версии 1.3 (дата производства 11.2024 и позднее) после 10 минут отсутствия связи с базовой станцией автоматически становятся доступными для поиска и привязки к другим базам.

При использовании микропрограммы модуля Sub 1 GHz версии 2.0.0 и выше и датчиков с микропрограммой версии 2.0 и выше возможна привязка датчиков Мелисса к нескольким устройствам Алтей-01 одновременно, то есть датчики, привязанные к одной базовой станции, доступны для поиска и привязки к другим базам. Датчики с микропрограммой версии 2.0 и выше совместимы только с микропрограммой Sub 1 GHz версии 2.0.0 и выше.

#### 6.9.6.4 Некоторые особенности индикации показаний датчиков:

- в нормальном режиме значение температуры отображается чёрным шрифтом (рисунок [6.19](#));
- вспомогательные величины (уровень связи с конкретным датчиком в дБ, первичные фазные токи (при значении ключа **B99m**, равном «4», для соответствующей группы) отображаются серым (рисунок [6.19](#));

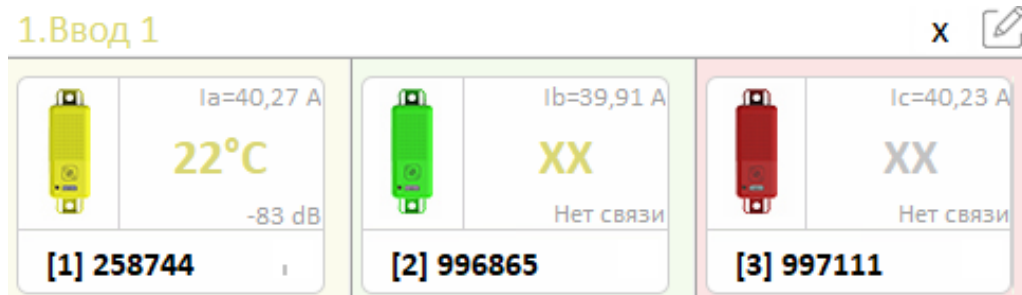


Рисунок 6.20 – KIWI. Настройки Мелиссы. Особенности индикации показаний датчиков

- срабатывание первой степени алгоритма абсолютного перегрева или алгоритма относительного перегрева приводит к окрашиванию показаний температуры и имени группы соответствующего датчика в жёлтый цвет (рисунок 6.20); срабатывание второй степени алгоритма абсолютного перегрева – в красный. Красный цвет имеет приоритет над желтым. В момент, когда алгоритм находится в сработавшем состоянии (температура превышает уставку), показания температуры мигают красным (желтым), после снижения температуры и до съема сигнализации – горят красным (желтым);
- потеря связи с соответствующим датчиком (сигнал «Пропажа связи – датчик n») индицируется сообщением «Нет связи» на месте уровня связи в дБ на иконке датчика и надписью «XX» серым шрифтом на месте показаний температуры датчика. При пропаже связи после срабатывания алгоритма защиты, надпись «XX» будет жёлтой или красной, в зависимости от сработавшей степени (рисунок 6.20).

## 6.9.7 НАСТРОЙКИ СИГНАЛИЗАЦИИ

6.9.7.1 Раздел настроек «СИГНАЛИЗАЦИЯ» (рисунок 6.21) позволяет задать уставки аварийной и предупредительной сигнализации.

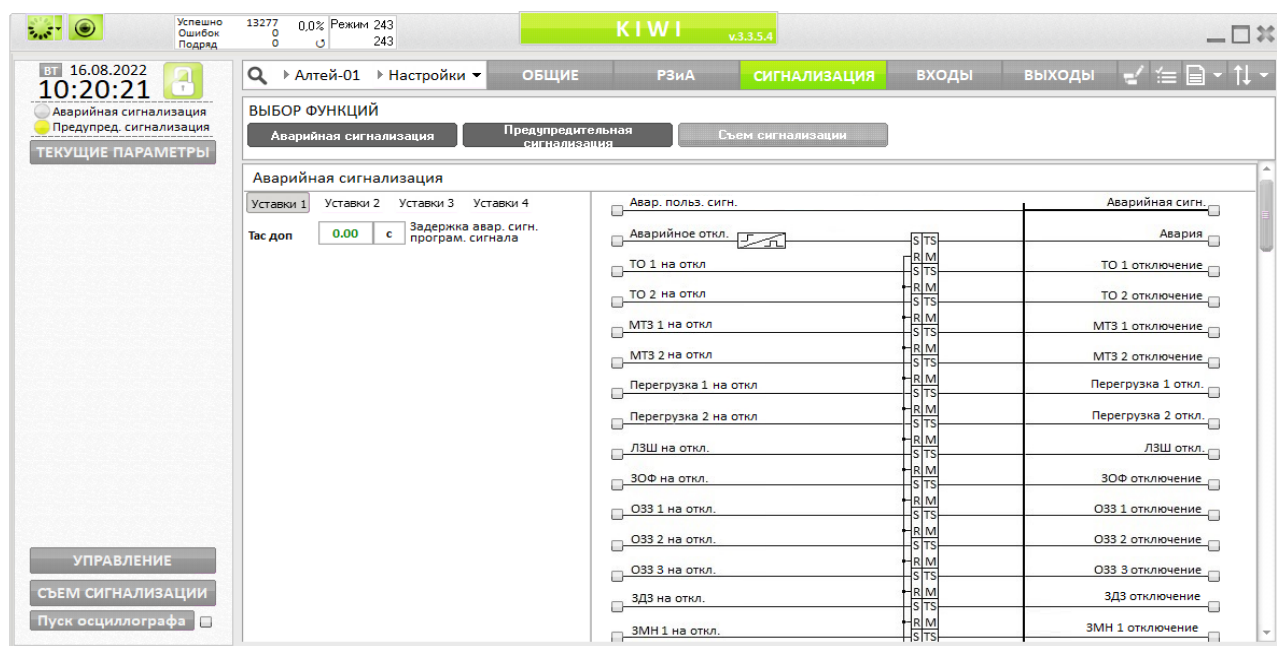


Рисунок 6.21 – KIWI. Настройки сигнализации

## 6.9.8 НАСТРОЙКИ ВХОДОВ

6.9.8.1 Раздел настроек «ВХОДЫ» (рисунок 6.22) позволяет выполнить подключение к входным логическим сигналам заводских алгоритмов РЗА дискретных входов, сигналов с кнопок пульта управления и дополнительной гибкой логики.

Каждое подключение может быть выполнено напрямую или через инверсию сигнала.

6.9.8.2 Для каждого логического входного сигнала предусмотрена возможность задания регулируемой задержки срабатывания.

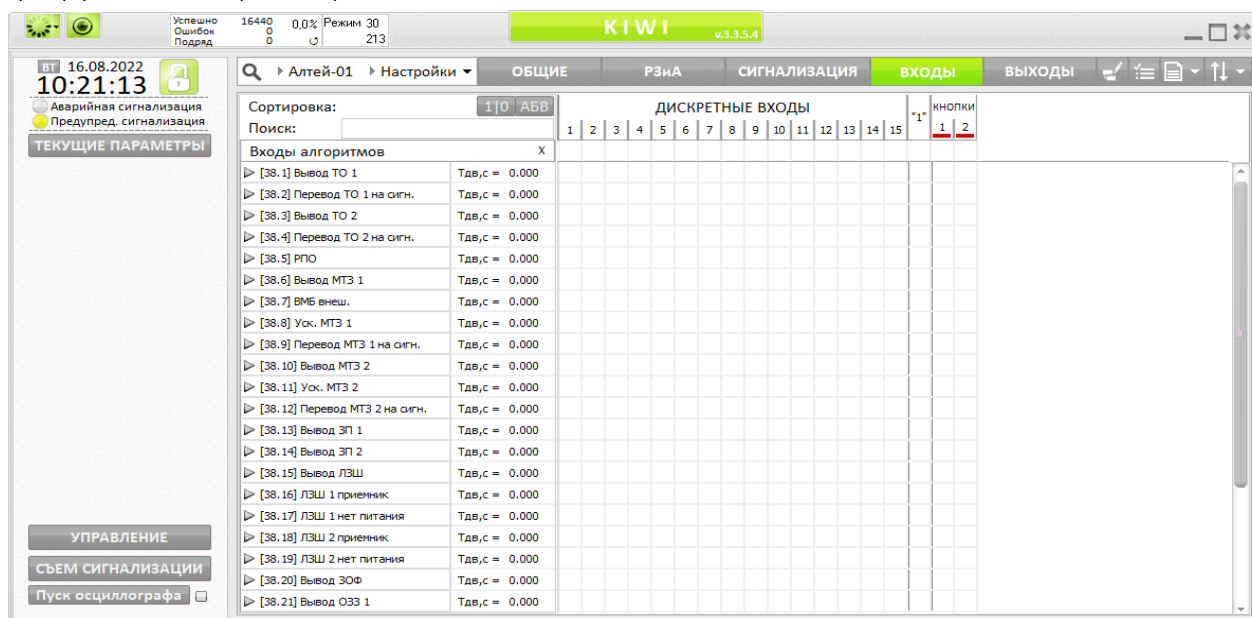


Рисунок 6.22 – KIWI. Настройки входов

## 6.9.9 НАСТРОЙКИ ВЫХОДОВ

6.9.9.1 Раздел настроек «ВЫХОДЫ» (рисунок 6.23) позволяет выполнить подключение выходных логических сигналов к дискретным выходам, светодиодам пульта управления (п. 6.7.4.3), а также назначить сигналы на запись в осциллограмму и журнал событий.

6.9.9.2 Подробное описание возможности настроек выходных сигналов приведено в 6.7.4.

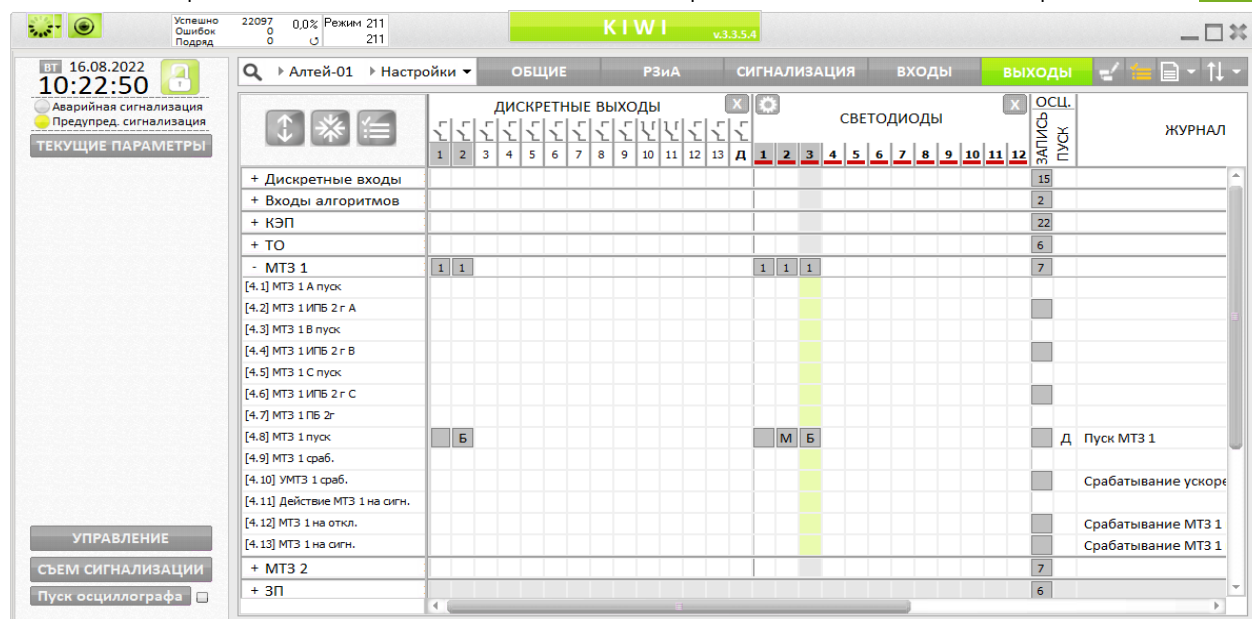


Рисунок 6.23 – KIWI. Настройки выходов

## 6.10 ПО KIWI LOGIC

6.10.1.1 ПО «KIWI-Logic» устанавливается совместно с ПО KIWI, и предназначено для создания дополнительно пользовательской (гибкой) логики. Запуск программы осуществляется из KIWI (Настройки – РЗИА – Редактор логики).

6.10.1.2 Внешний вид окна программы приведен на рисунке 6.24. Возможности по созданию пользовательской логики приведены в 5.4.7.

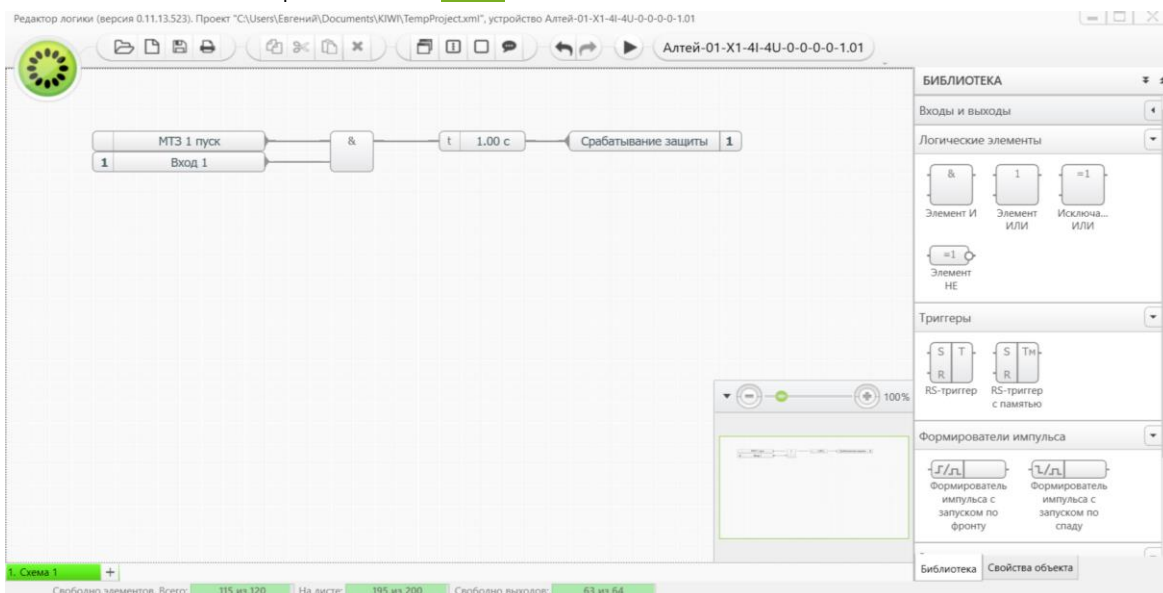


Рисунок 6.24 – KIWI Logic

## 6.11 ПО KIWI VIEWER

6.11.1.1 ПО «KIWI-Viewer» устанавливается совместно с ПО KIWI и предназначено для просмотра и анализа осциллограмм, регистрируемых устройством в формате Comtrade.

6.11.1.2 Внешний вид окна программы приведен на рисунке 6.25.

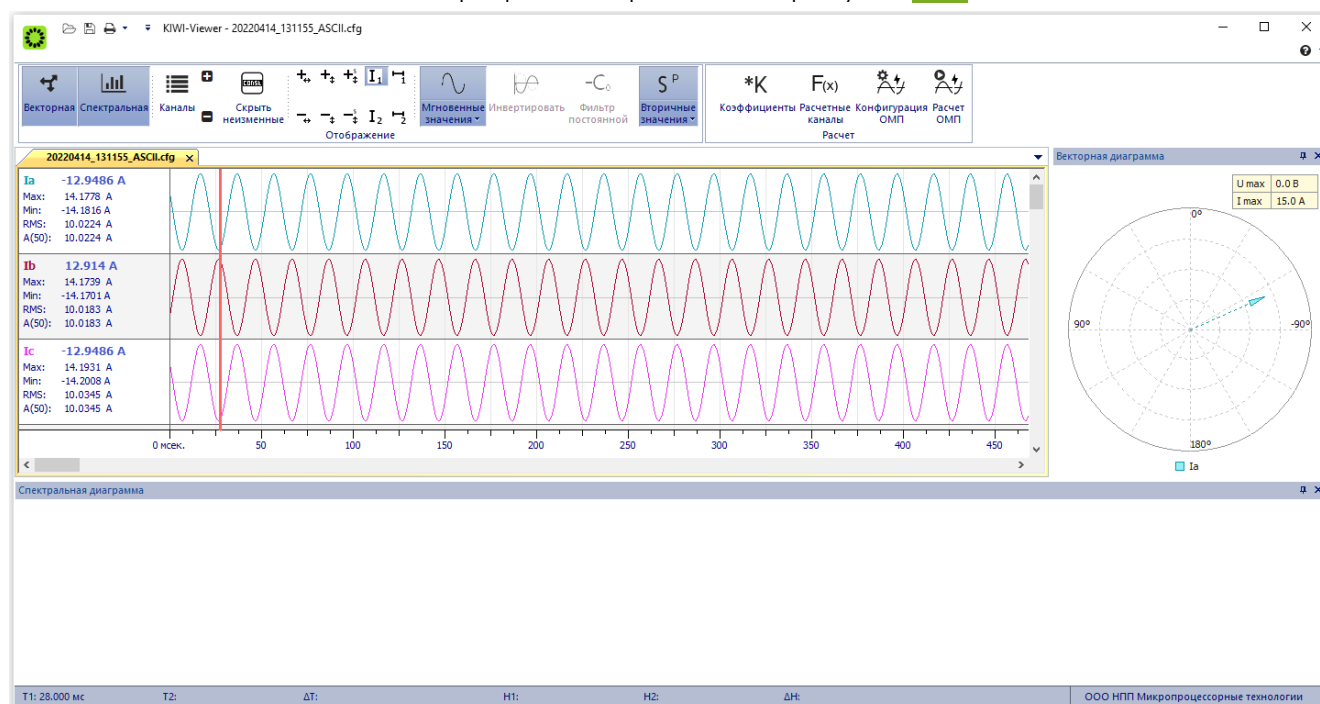


Рисунок 6.25 – KIWI Viewer

## 7 ТЕХНИЧЕСКОЕ ОБСЛУЖИВАНИЕ

### 7.1 ОБЩИЕ УКАЗАНИЯ

7.1.1.1 Техническое обслуживание устройства и модуля дешунтирования **id** должен проводить персонал эксплуатирующей организации, имеющий соответствующую квалификацию в объеме производимых работ, изучивший эксплуатационную документацию на устройство, прошедший инструктаж по технике безопасности и имеющий допуск не ниже третьей квалификационной группы по электробезопасности.

7.1.1.2 Рекомендованные виды и периодичность планового технического обслуживания Алтей-01 и модуля дешунтирования **id** в соответствии с "приказом Министерства энергетики РФ №555 от 13 июля 2020 года приведены в таблице [7.1](#).

ТАБЛИЦА 7.1

Организация технического обслуживания	Согласно приказа Министерства энергетики РФ №555 от 13 июля 2020 года предусмотрены следующие виды организации технического обслуживания устройства РЗА:				
	<ul style="list-style-type: none"> <li>➤ планово-предупредительное техническое обслуживание;</li> <li>➤ техническое обслуживание по состоянию.</li> </ul> <p>Далее приведены максимально допустимые интервалы проведения технического обслуживания, которые могут быть изменены на усмотрение эксплуатирующей организации.</p>				
Планово-предупредительное техническое обслуживание	Вид технического обслуживания		Периодичность обслуживания после ввода в эксплуатацию, в зависимости от категории помещения		
			I	II	III
	Проверка при новом включении (наладка)	Н	При вводе в эксплуатацию		
	Первый профилактический контроль	К <sub>1</sub>	Через год после ввода в эксплуатацию		
	Профилактический контроль	К	Раз в 8 лет, начиная с 4 года	Раз в 6 лет, начиная с 3 года	-
Профилактическое восстановление	В	Раз в 8 лет, начиная с 8 года	Раз в 6 лет, начиная с 6 года	Раз в 3 года, начиная с 3 года	
Техническое обслуживание по состоянию	Вид технического обслуживания		Периодичность обслуживания после ввода в эксплуатацию, в зависимости от категории помещения		
			I	II	
	Проверка при новом включении (наладка)	Н	При вводе в эксплуатацию		
	Первый профилактический контроль	К <sub>1</sub>	Через год после ввода в эксплуатацию		
	Технический контроль	ТК	Раз в 4 года, начиная с 4 года	Раз в 3 года, начиная с 3 года	

7.1.1.3 Профилактические работы могут производиться в соответствии с действующими правилами и инструкциями эксплуатирующих организаций.

7.1.1.4 Рекомендуется проводить профилактический контроль Алтей-01 и модуля

дешунтирования ID одновременно с профилактикой вторичного оборудования распределительных устройств.

7.1.1.5 Проведение профилактического восстановления (ремонта) при плановом техническом обслуживании Алтей-01 и модуля дешунтирования ID не предусматривается.

7.1.1.6 В процессе эксплуатации рекомендуется проводить послеаварийную проверку.

## 7.2 ОБЪЕМ ВЫПОЛНЯЕМЫХ РАБОТ

7.2.1.1 Объем и порядок выполняемых работ при техническом обслуживании определены в приложении №3 к приказу Министерства энергетики РФ №555 от 13 июля 2020 года.

7.2.1.2 Перечень работ при проведении технического обслуживания Алтей-01 и модуля дешунтирования ID приведен в таблице [7.2](#)

ТАБЛИЦА 7.2

Объем выполняемых работ	Для удобства, далее приведен сводный перечень работ со ссылками на разделы РЭ, в которых указана информация, необходимая для их проведения.		
	Работы	Вид технического обслуживания	Ссылка на РЭ
	Внешний осмотр и чистка	Н, К1, В, К, ТК	
	Проверка файла конфигурации в устройстве	К1, В, К	
	Измерение сопротивления изоляции	Н, К1, В, К, ТК	<a href="#">6.3</a>
	Испытание электрической прочности изоляции	Н, К1, В	<a href="#">3.7</a>
	Задание уставок	Н	<a href="#">5</a>
	Проверка порогов срабатывания задействованных дискретных входов	Н	<a href="#">3.2</a>
	Проверка параметров срабатывания с подачей от проверочной установки токов, напряжений, дискретных сигналов	Н, К1, В	
	Проверка взаимодействия используемых функций и логических цепей устройства с контролем состояния выходных реле, светодиодов и ламп сигнализации, с контролем выдаваемой информации в АСУ ТП.	Н, К1	
	Проверка функций регистрации и осциллографирования	Н, К1	<a href="#">5.5.3</a>
	Проверка отсутствия ложных действий при снятии и подаче напряжения оперативного тока с повторным включением, через интервал времени 100-500 мс, на рабочих значениях уставок, с подачей тока (напряжения), равного 0,8 от значения тока (напряжения)	Н, К1	
	Проверка отсутствия ложного срабатывания устройств при подаче напряжения оперативного постоянного тока обратной полярности.	Н, К1	
	Проверка всех используемых цепей выходных реле	Н, К1, В, К, ТК	
	Проверка всех используемых дискретных входов	Н, К1, В, К, ТК	
	Проверка работы с действием в цепи управления коммутационными аппаратами	Н, К1, В, К, ТК	
	Проверка функционирования тестового контроля снятием и подачей напряжения питания	Н, К1, В, К	
	Проверка рабочим током и напряжением	Н, К1, В, К	
	Контроль (установка) текущего времени	Н, К1, В, К	

## 8 ТЕКУЩИЙ РЕМОНТ

### 8.1 ОБЩИЕ УКАЗАНИЯ

8.1.1.1 Устройство является восстанавливаемым и ремонтпригодным.

8.1.1.2 Ремонтпригодность устройства обеспечивается внутренней самодиагностикой, позволяющей быстро выявлять факт неисправности и определять неисправный элемент.

### 8.2 ВОЗМОЖНЫЕ НЕИСПРАВНОСТИ И СПОСОБЫ ИХ УСТРАНЕНИЯ

8.2.1.1 Возможные неисправности выявляются системой самодиагностики. Их описание и способы устранения приведены в п. [5.6.2](#). Неисправности, не выявляемые системой самодиагностики, либо приводящие к невозможности просмотреть результаты самодиагностики, приведены в таблице [8.1](#).

ТАБЛИЦА 8.1

Внешние проявления	Возможная причина неисправности	Действия по устранению
Все светодиоды погашены	Отсутствует питание устройства (оперативный ток)	Проверить наличие напряжения питания
	Неисправен встроенный блок питания	Сообщить компании-производителю. Замена или ремонт устройства
Отсутствует передача данных между блоком и ПК	Отсутствует связь с ПЭВМ	Проверить соединение блока с ПК и работоспособность кабеля связи
	Неисправен канал связи устройства	Сообщить компании-производителю. Замена или ремонт устройства
Не производится измерение какого-либо аналогового сигнала	Нарушение внешней связи	Проверить наличие сигналов на соединителях <b>X1, X2, X3</b>
	Внутренняя неисправность устройства	Сообщить компании-производителю. Замена или ремонт устройства

## 9 ХРАНЕНИЕ И ТРАНСПОРТИРОВАНИЕ

9.1.1.1 Устройство до ввода в эксплуатацию следует хранить на складе в упаковке завода-изготовителя, при температуре окружающего воздуха от -45 до +40°C и относительной влажности 98 % (при температуре 25°C).

9.1.1.2 Изделие без упаковки допустимо хранить при температуре окружающей среды от 0 до +40°C и относительной влажности воздуха до 80 % (при температуре 25°C).

9.1.1.3 В помещениях для хранения содержание пыли, паров кислот и щелочей, агрессивных газов и других вредных примесей, вызывающих коррозию, не должно превышать содержание коррозионно-активных агентов для атмосферы типа I по ГОСТ 15150-69.

9.1.1.4 Транспортировку устройств следует осуществлять в крытых железнодорожных вагонах, автомобильным транспортом с защитой от дождя и снега, а также в герметизированных отапливаемых отсеках самолетов.

9.1.1.5 При перевозке в железнодорожных вагонах вид отправки – мелкий, малотоннажный.

## 10 ГАРАНТИЙНЫЙ РЕМОНТ

10.1.1.1 Завод-изготовитель берет на себя обязательства по гарантийному ремонту в течение 10 лет с момента передачи устройства покупателю, либо с даты производства, если дату передачи покупателю установить не представляется возможным.

10.1.1.2 В случае повреждения или отказа устройства в течение гарантийного срока службы, компания-производитель обязуется отремонтировать или заменить поврежденное устройство.

10.1.1.3 Уведомление о наступлении гарантийного случая должно быть направлено в адрес компании-производителя до истечения гарантийного срока.

10.1.1.4 Установку программного обеспечения и настройку устройства завод-изготовитель производит бесплатно по первому требованию заказчика (покупателя) или эксплуатационного персонала.

10.1.1.5 Все вышеизложенное выполняется только при условии соблюдения требований и правил, изложенных в руководстве по эксплуатации, а также сохранности гарантийного стикера. Пломбирование устройства производится гарантийным стикером, разрушающимся при вскрытии устройства.

Гарантия не распространяется на:

- повреждения устройства, в том числе конструктивные, вызванные нарушением условий транспортирования и хранения (п.9) и технического обслуживания (п.7);
- повреждения устройства, вызванные внешними воздействующими факторами, а также подачей токов и напряжений на порты устройства, величины которых превышают допустимые, согласно руководству по эксплуатации;
- использование устройства с нарушением требований руководства по эксплуатации.

Компания-производитель не несет ответственность за:

- расходы, связанные с выполнением демонтажа, повторного монтажа, наладки и прочих мероприятий по замене устройства;
- любые финансовые или экономические потери или любые косвенные убытки или ущерб, понесенные пользователем в связи с дефектами или неисправностью устройства.

# 11 ПРИЛОЖЕНИЕ А. ГАБАРИТНЫЕ И УСТАНОВОЧНЫЕ РАЗМЕРЫ

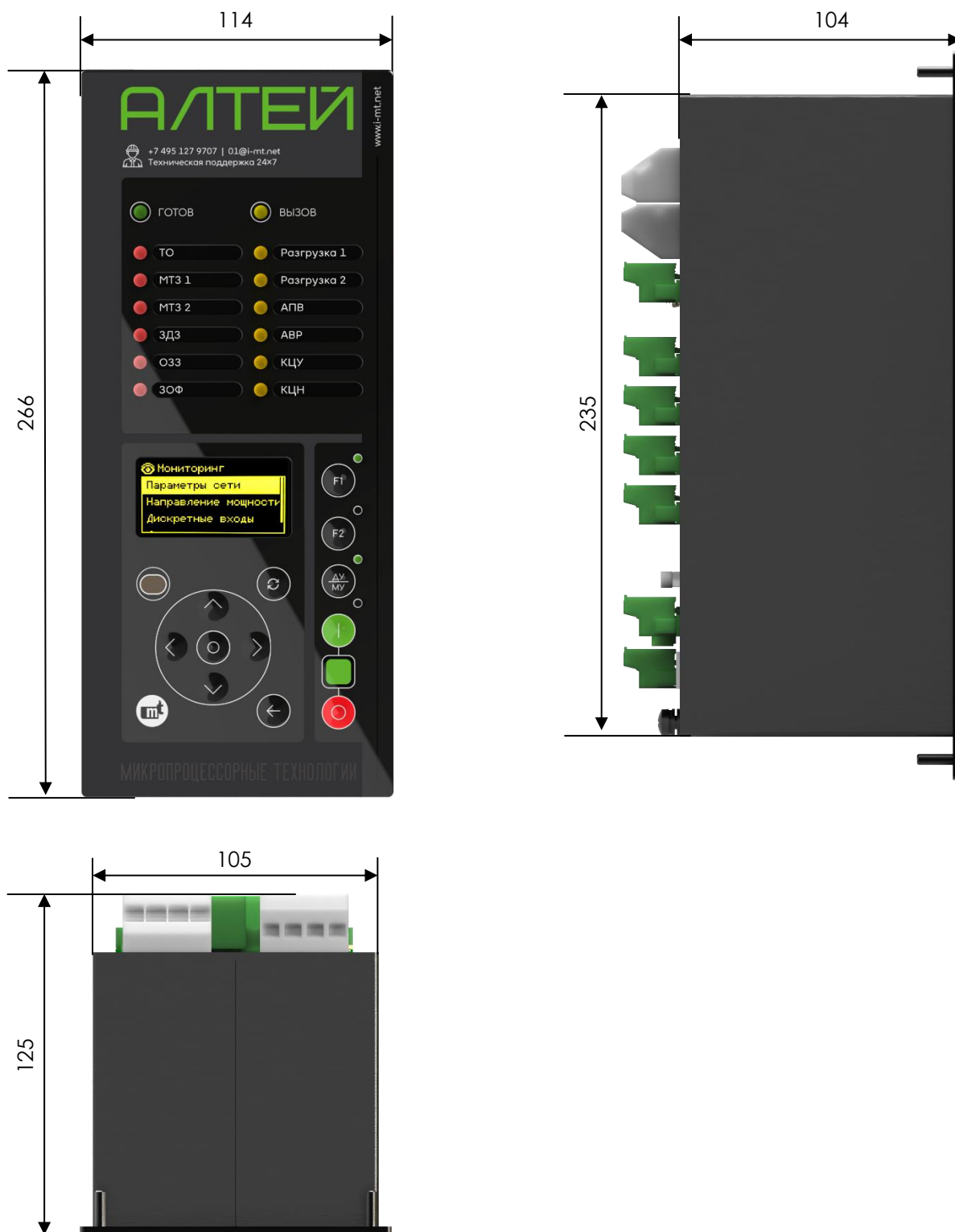


Рисунок А.1 – Габаритные размеры Алтей-01

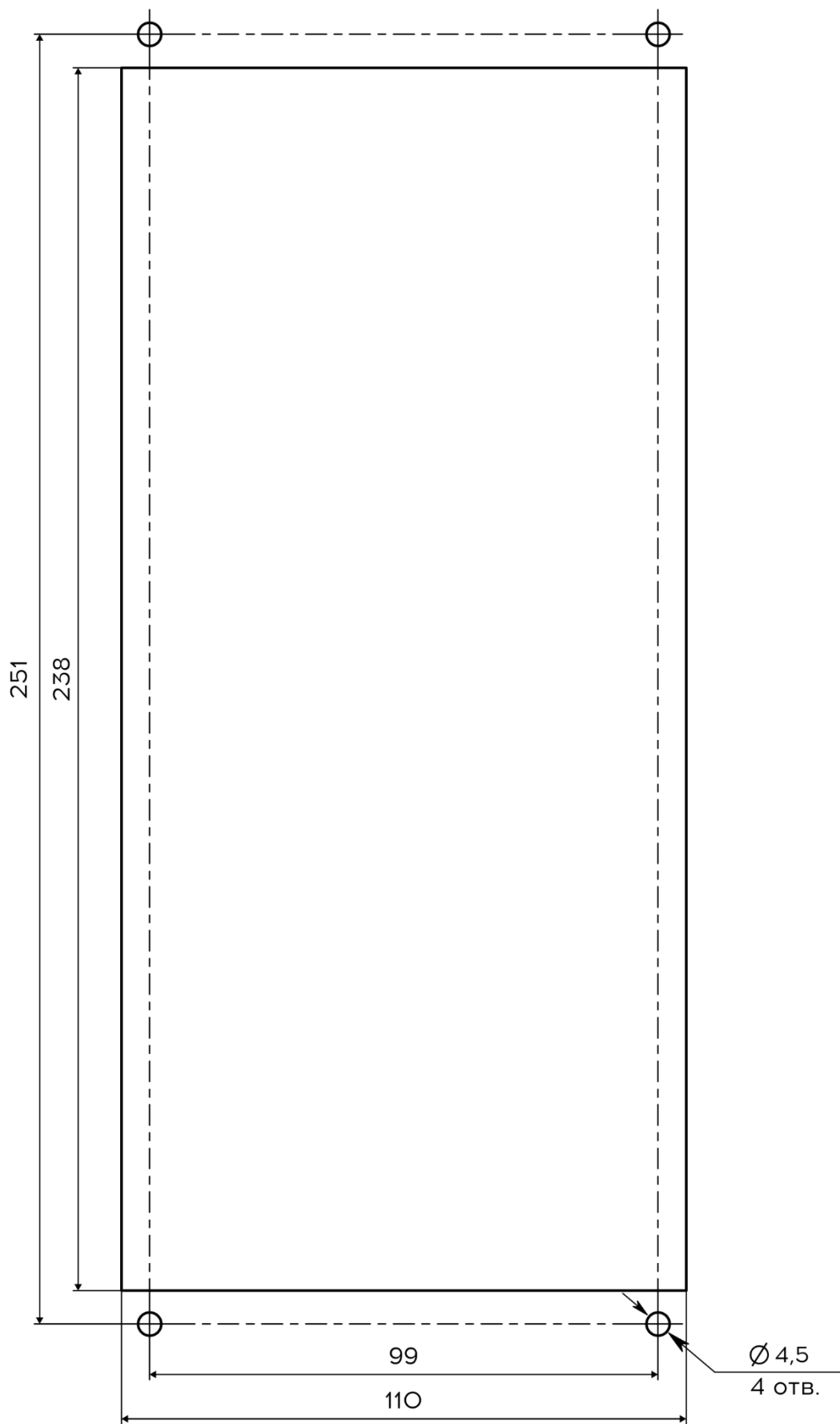
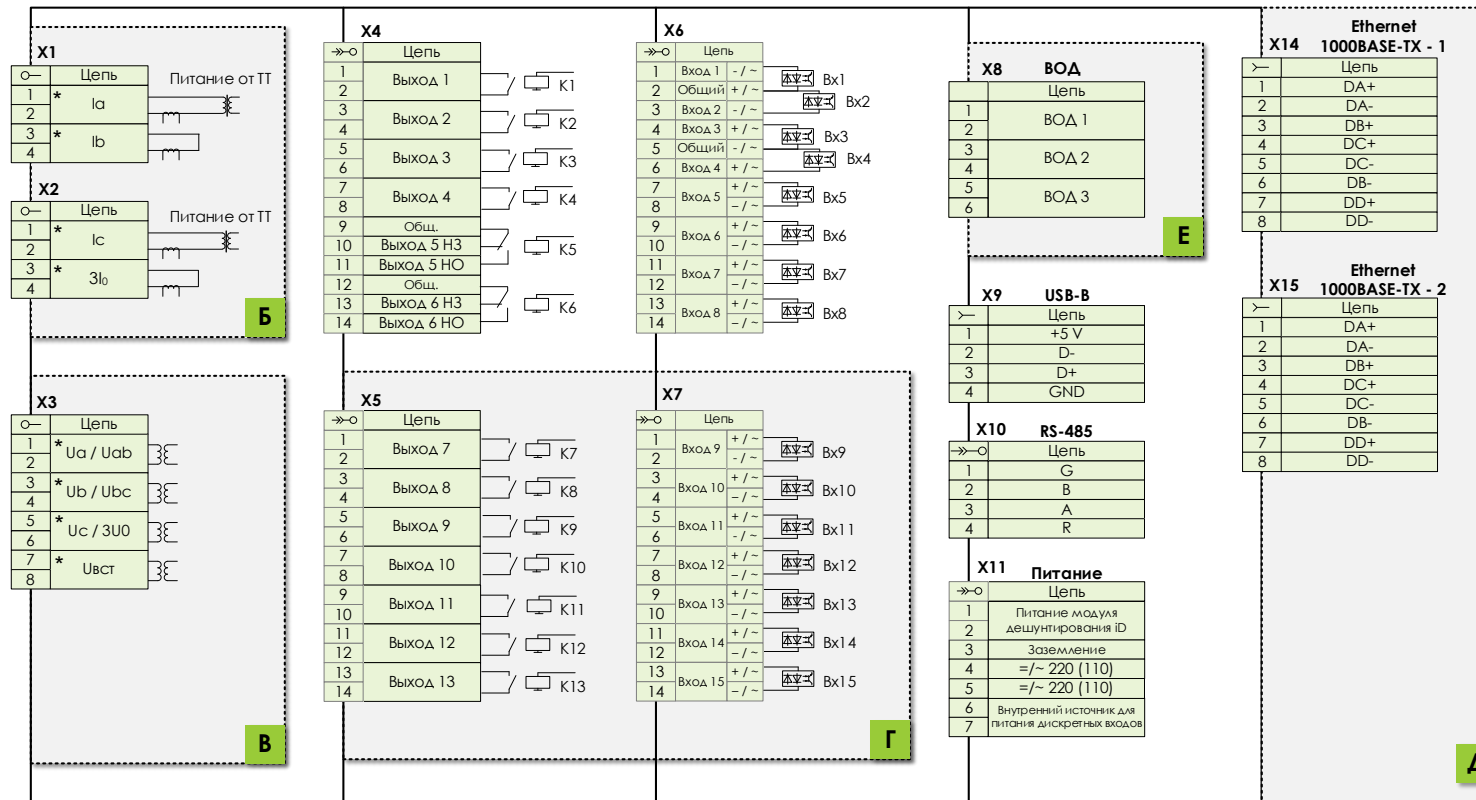


Рисунок А.2 – Расположение монтажных отверстий



Рисунок А.3 – Установка устройства Алтей-01

## 12 ПРИЛОЖЕНИЕ Б. СХЕМА ПОДКЛЮЧЕНИЯ



**Б** Тип первого аналогового модуля:  
 0 – модуль отсутствует  
 4I – модуль измерения токов Ia, Ib, Ic, 3I0  
 4IT – модуль измерения токов Ia, Ib, Ic, 3I0  
 с питанием от токовых цепей Ia, Ic

**В** Тип второго аналогового модуля:  
 0 – модуль отсутствует  
 4U – модуль измерения напряжений Ua, Ub, Uc, Uвст  
 (Uab, Ubc, 3U0, Uвст)

**Г** Состав дискретных входов и выходов:  
 0 – 8 дискретных входов, 6 выходных реле  
 10 – 15 дискретных входов, 13 выходных реле

**А** Тип коммуникационного модуля:  
 RS – 1 x RS-485  
 RSTX – 1 x RS-485, 1 x Ethernet  
 RS2TX – 1 x RS-485, 2 x Ethernet

**Е** Модуль дуговой защиты:  
 0 – модуль отсутствует  
 Агс – модуль оптической дуговой защиты

Примечания:

- выход X11:1 – X11:2 совместим ТОЛЬКО с модулем дешунтирования типа ID (**ПРИЛОЖЕНИЕ В**).
- разрешается параллельная работа встроенных источников питания дискретных входов X11:6 – X11:7 нескольких Алтей-01 при выполнении **УСЛОВИЙ**.
- в случае, если Алтей-01 находится на крайней позиции в магистрали RS-485, ввести согласующий резистор посредством переключки X10:3 – X10:4.
- дискретные входы могут быть подключены как к переменному, так и к постоянному оперативному току, указанная полярность дискретных входов носит рекомендательный характер.

Рисунок Б.1 – Схема подключения Алтей-01

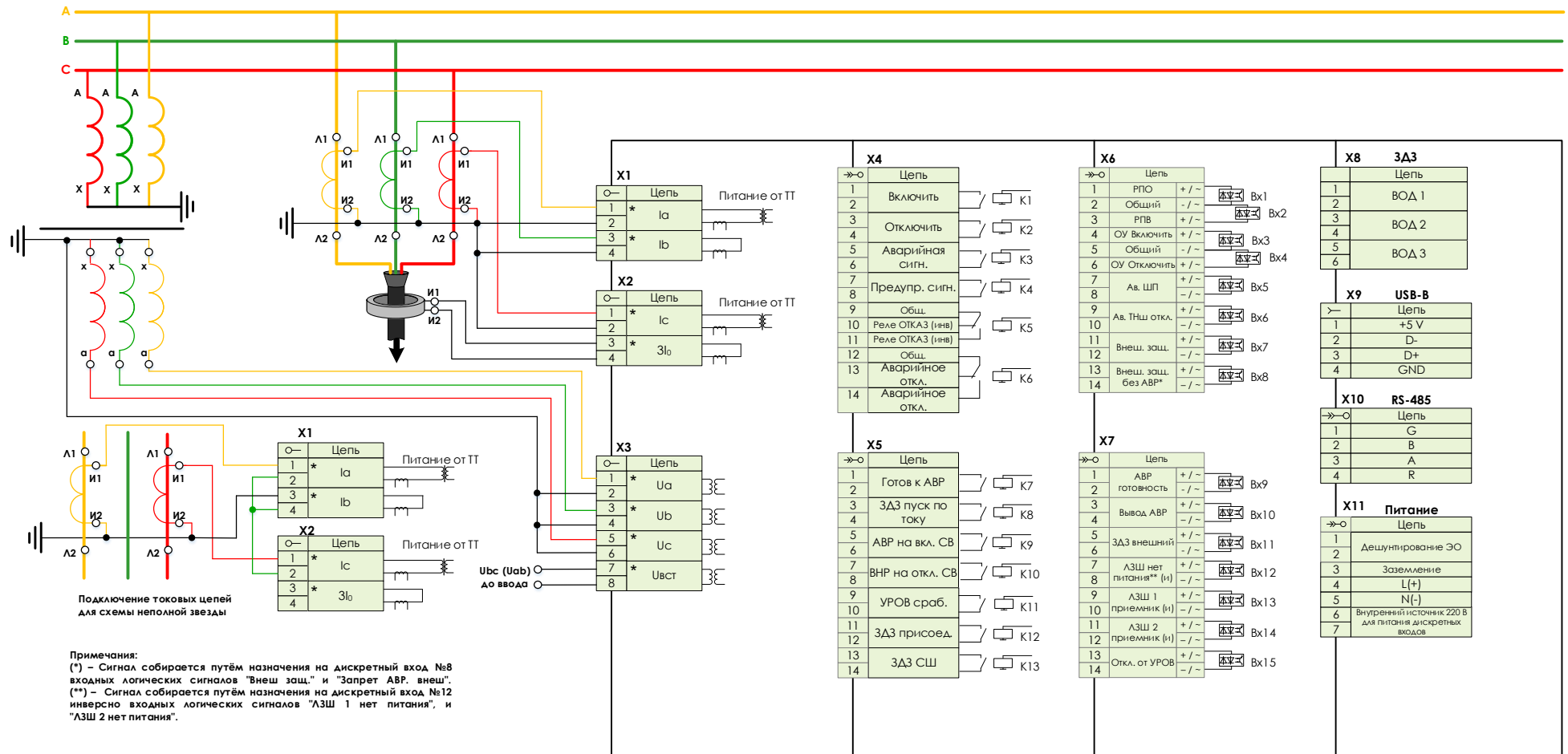


Рисунок Б.2 – Защита на вводном выключателе

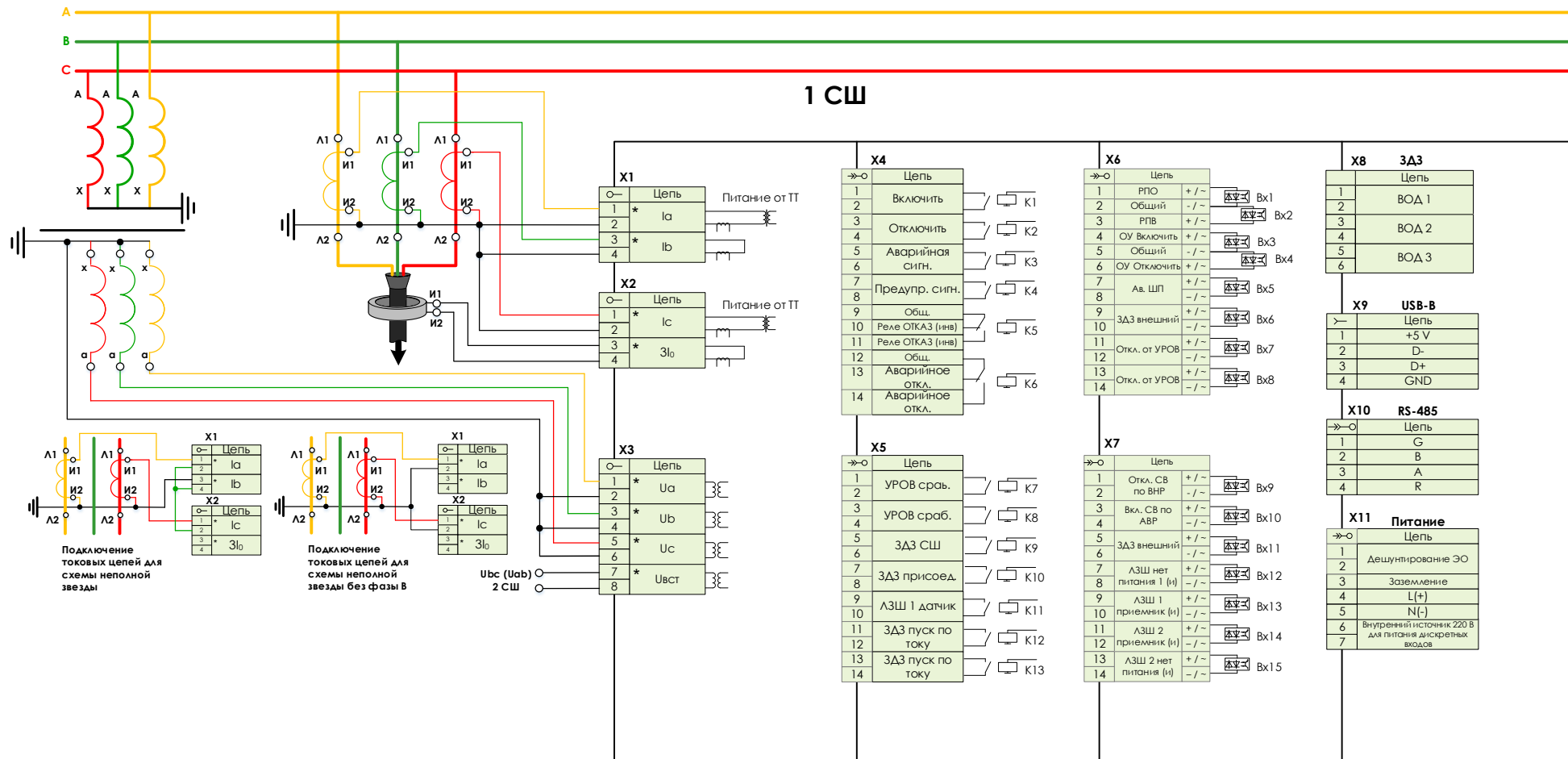


Рисунок Б.3 – Защита на секционном выключателе

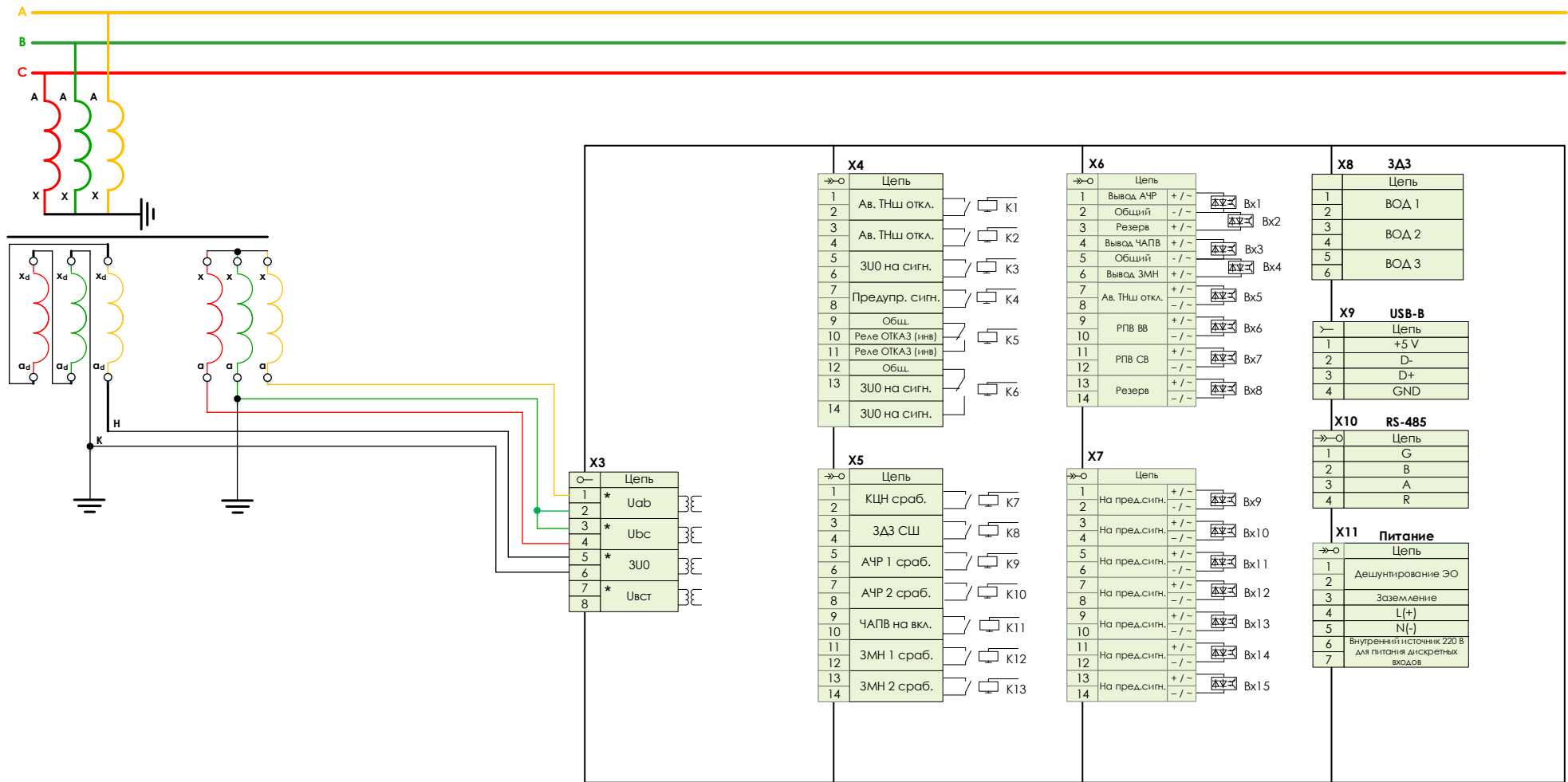


Рисунок Б.4 – Защита на трансформаторе напряжения (модификация устройства по дискретным входам/выходам - IO)



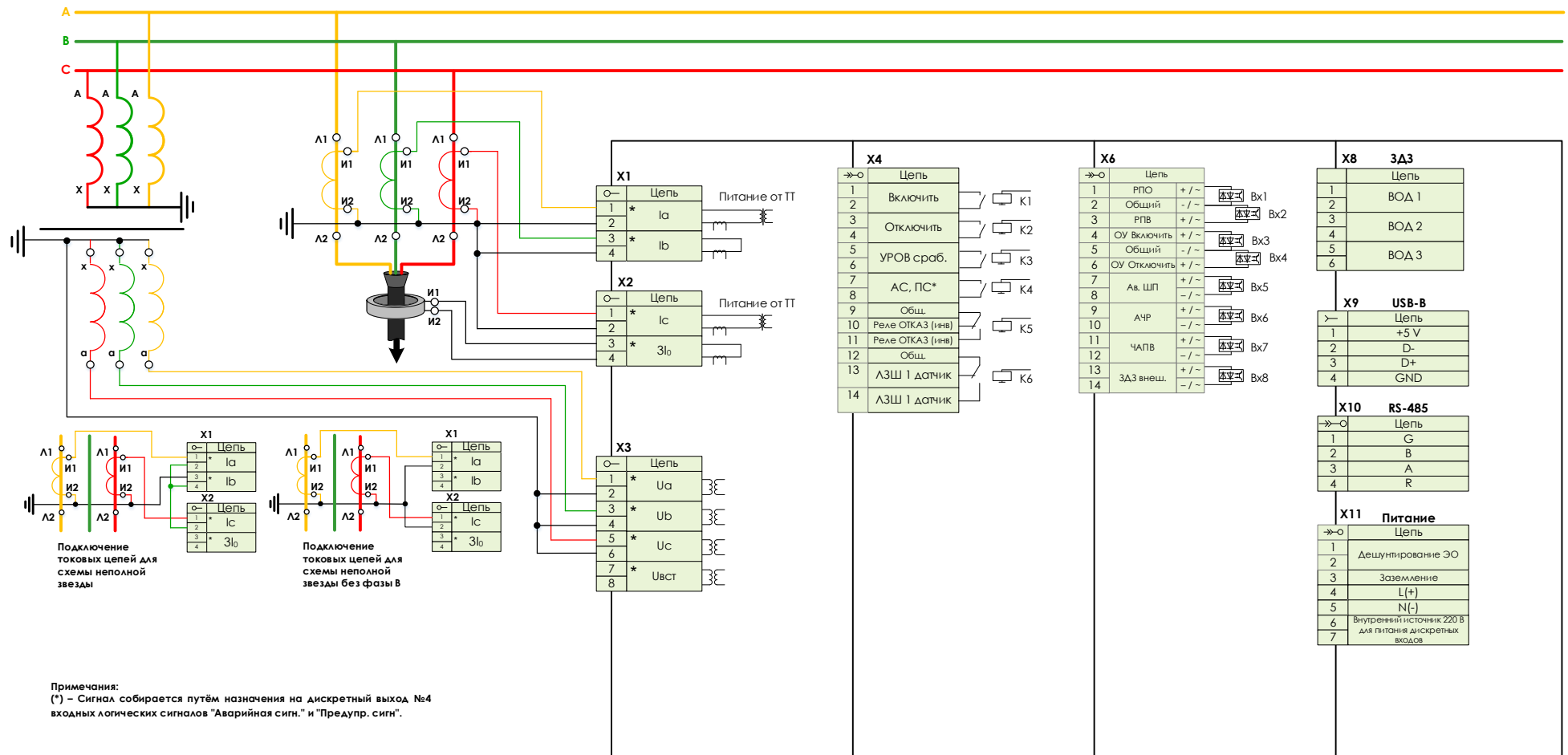


Рисунок Б.6 – Защита на отходящей линии (модификация устройства по дискретным входам/выходам - 0)

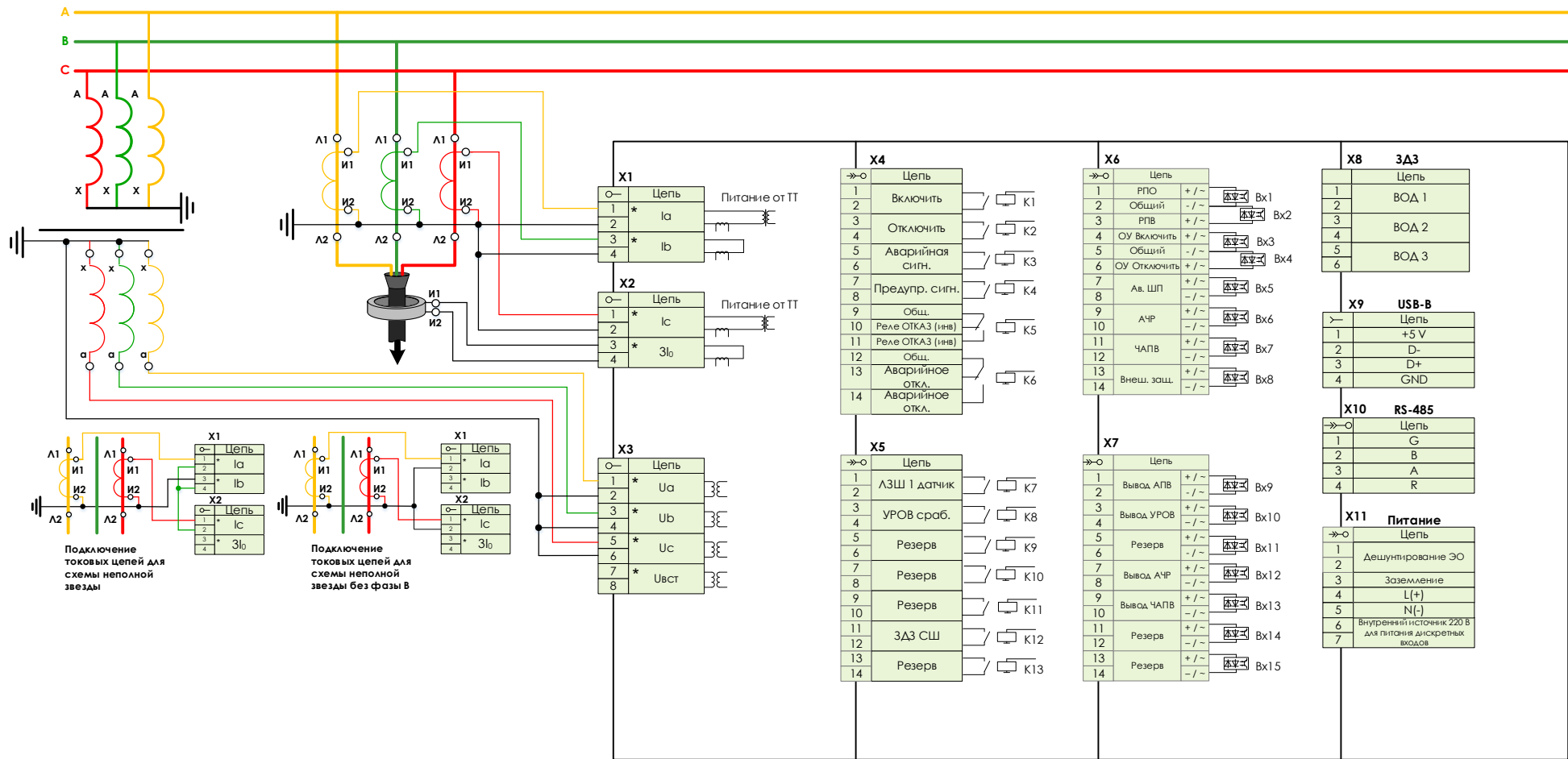


Рисунок Б.7 – Защита на отходящей линии (модификация устройства по дискретным входам/выходам - IO)

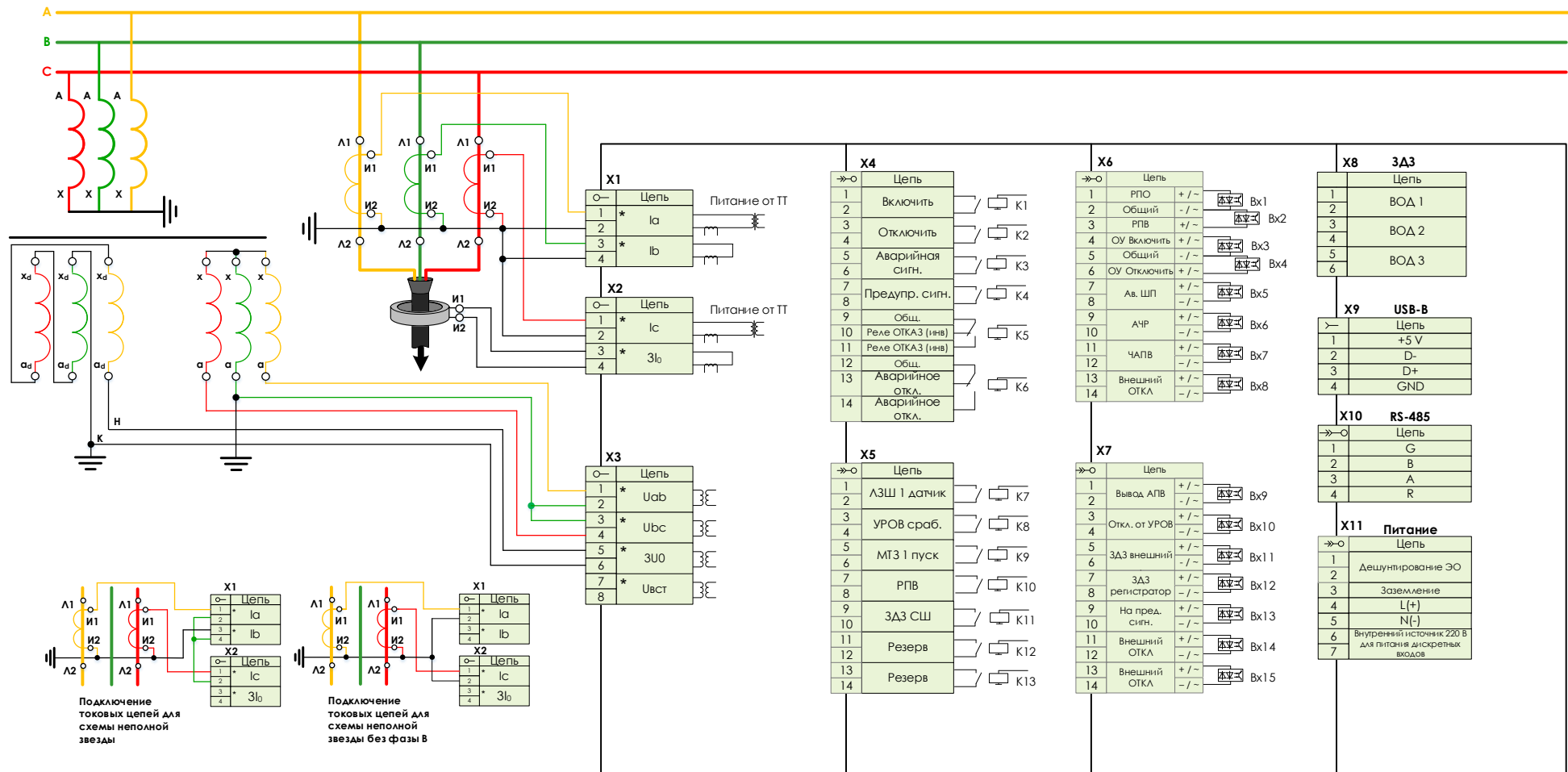


Рисунок Б.8 – Защита на электродвигателе до 5 МВт

### Токовые клеммы\*

Аналоговый модуль токов  
Ia, Ib, Ic, 3IО.  
Универсальные входы 1/5 А  
Функция питания от токовых цепей\*

### IoT

Антенна Sub 1 GHz для подключения  
температурных датчиков Мелисса

### 8DI и 6DO

Базовый набор:  
8 дискретных входов,  
6 выходных реле

### Защита от дуговых замыканий\*

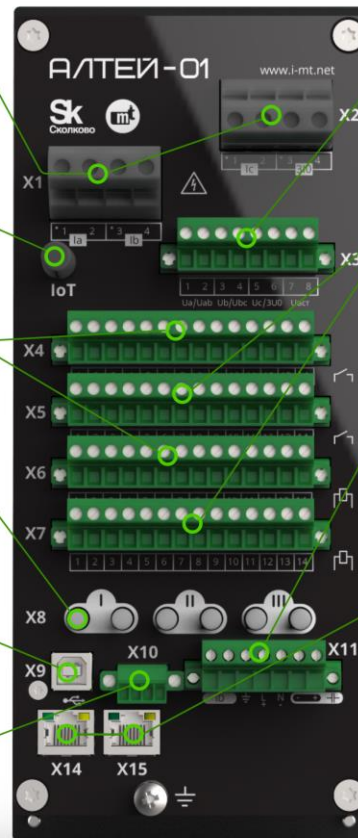
Три универсальных оптических канала  
для подключения точечных датчиков ВОД  
и петлевых датчиков Текила

### USB-порт

Подключение к ПК, питание через USB

### RS-485

Modbus-RTU  
IEC 60870-5-101  
IEC 60870-5-103



### Клеммы напряжения\*

Модуль измерения напряжений  
Ua, Ub, Uc, Uвст / Uab, Ubc, 3UО, Uвст  
и весь доступный перечень функций РЗА

### 7DI и 7DO\*

Дополнительный набор:  
+ 7 дискретных входов,  
+ 7 выходных реле

### Питание и дешунтирование

- универсальный вход питания AC/DC 220 или 110 В
- выход 220 или 110 В DC для питания DI
- управления модулем дешунтирования iD

### Ethernet\*

RSTX	RS2TX
1 порт	2 независимых порта или 2 порта с резервированием PRP

Modbus-TCP, IEC 60870-5-104, IEC 61850 MMS, SNTP

\* - опциональные модули

Рисунок Б.9 – Внешний вид задней панели

# 13 ПРИЛОЖЕНИЕ В. МОДУЛЬ ДЕШУНТИРОВАНИЯ ID

## 13.1 НАЗНАЧЕНИЕ

13.1.1.1 Модуль дешунтирования **iD** (далее – **iD**, модуль **iD**, модуль дешунтирования) предназначен для использования в схеме отключения выключателя с дешунтированием токовых электромагнитов отключения.



**Модуль дешунтирования iD необходимо применять совместно с исполнением Алтей-01 с питание от токовых цепей: Алтей-01-А-4IT-В-Г-Д-Е-Ж**

13.1.1.2 Модуль дешунтирования содержит в своем составе два перекидных контакта, переключение которых выполняется путем подачи управляющего импульса от Алтей-01 на соответствующие клеммы модуля (п. [13.3.1.1](#)).

13.1.1.3 Логика формирования управляющего импульса приведена в п. [5.3.24.7](#). Длительность подачи управляющего импульса фиксирована и составляет 150 мс, повторная подача импульса возможна через 350 мс.

## 13.2 ТЕХНИЧЕСКИЕ ХАРАКТЕРИСТИКИ

ТАБЛИЦА 13.1

	Наименование параметра	Значение	
<b>1. Конструктивное исполнение</b>			
1.1	Габаритные размеры, мм, ШxВxГ	68 x 89 x 63	
1.2	Масса, кг, не более	0,35	
1.3	Степень защиты корпуса по ГОСТ 14254-2015, не ниже	IP20	
<b>2. Характеристик контактов</b>			
2.1	Тип контактов	Перекидные	
2.2	Количество групп контактов	2	
2.3	Номинальная частота переменного тока, Гц	50	
2.4	Номинальное переходное сопротивление контактов, Ом	0,01	
2.5	Термическая стойкость, А, не более	длительно	32
		в течение 1 с	500
2.6	Коммутационная способность, А, не более	200	
2.7	Сечение подключаемых проводников, мм <sup>2</sup> , не более	без наконечника	10
		с наконечником	6

13.2.1.1 Климатические условия, механические факторы, электрическая прочность соответствуют характеристикам, приведенным для Алтей-01 (п. [3.7](#))

## 13.3 КОНСТРУКЦИЯ И ГАБАРИТНЫЕ РАЗМЕРЫ

13.3.1.1 Модуль выполнен в пластиковом корпусе, предназначенном для установки на DIN-рейку  $\Omega$ -типа TH35. Внешний вид и габаритные размеры приведены на рисунке [B.1](#).

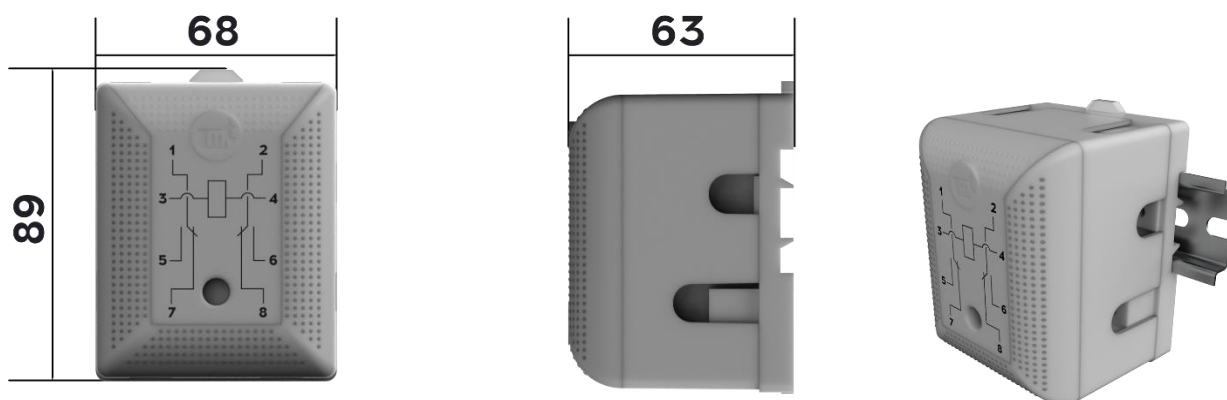
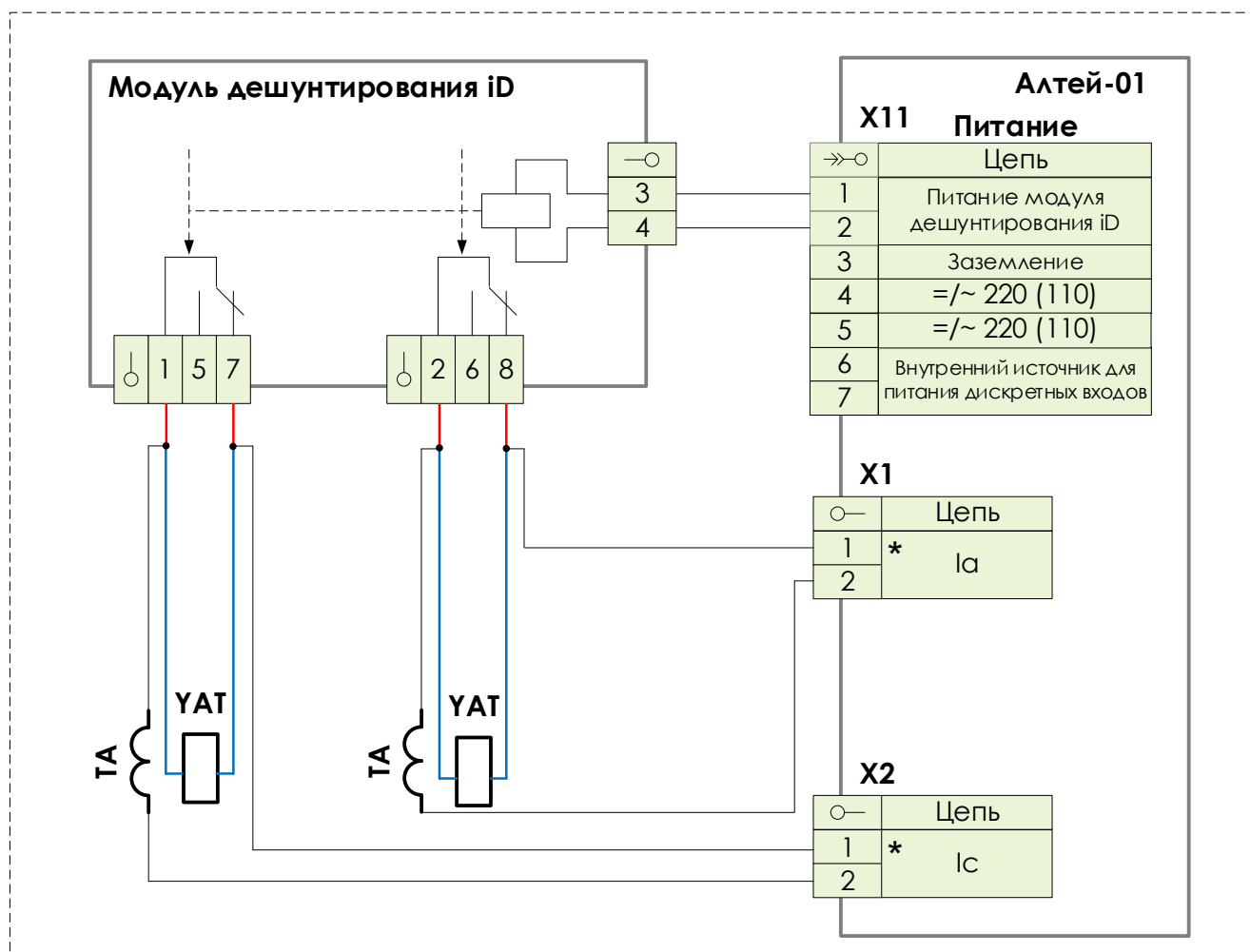


Рисунок В.1 – Внешний вид и габаритные размеры модуля дешунтирования iD

### 13.4 СХЕМА ПОДКЛЮЧЕНИЯ



**ТА** – трансформатор тока    **YAT** – токовый электромагнит отключения выключателя

**Примечания:**

1. Следует размещать модуль дешунтирования **iD** вместе с Алтей-01 в релейном отсеке.
2. Длина соединительных проводов, выполненных синей линией, должна превышать длину проводов, выполненных красной.

Рисунок В.2 – Схема внешних подключений модуля дешунтирования iD

## 13.5 ТЕХНИЧЕСКОЕ ОБСЛУЖИВАНИЕ

13.5.1.1 Периодичность проверки модуля **iD** - не реже одного раза в два года.

13.5.1.2 В случае выявления подгорания контактов необходимо провести их очистку. Операцию проводить инструментом с острыми кромками путём соскабливания.



**Исключить применение наждачной бумаги или других абразивных материалов!  
Не рекомендуется дотрагиваться до контактов модуля iD голый рукой!**

# 14 ПРИЛОЖЕНИЕ Г. ВОЛОКОННО-ОПТИЧЕСКИЕ ДАТЧИКИ

## 14.1 ТОЧЕЧНЫЙ ВОЛОКОННО-ОПТИЧЕСКИЙ ДАТЧИК ВОД

14.1.1.1 Длина оптоволоконного кабеля подключения датчика ВОД к устройству варьируется в диапазоне от 1 до 10 м с шагом в 0,5 м.

14.1.1.2 Порог срабатывания датчика ВОД – не более 8000 Лк.

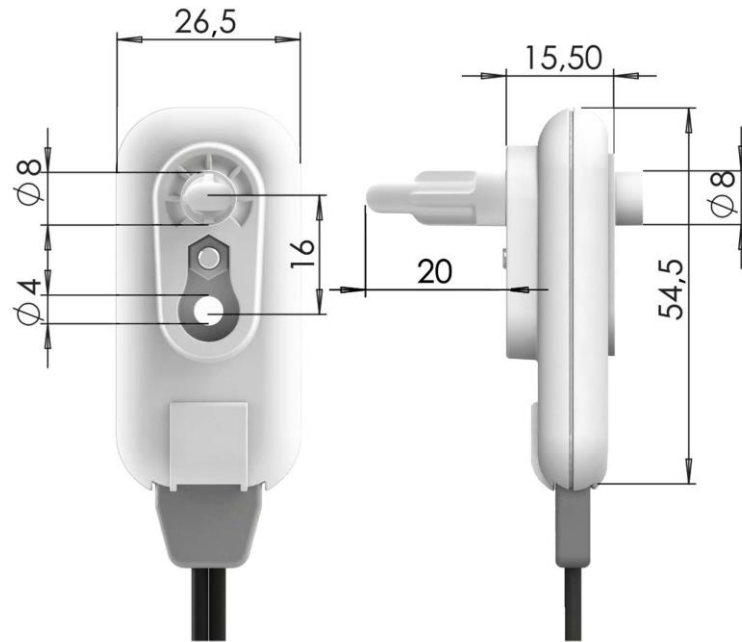


Рисунок Г.2 – Внешний вид и габаритные размеры датчика ВОД

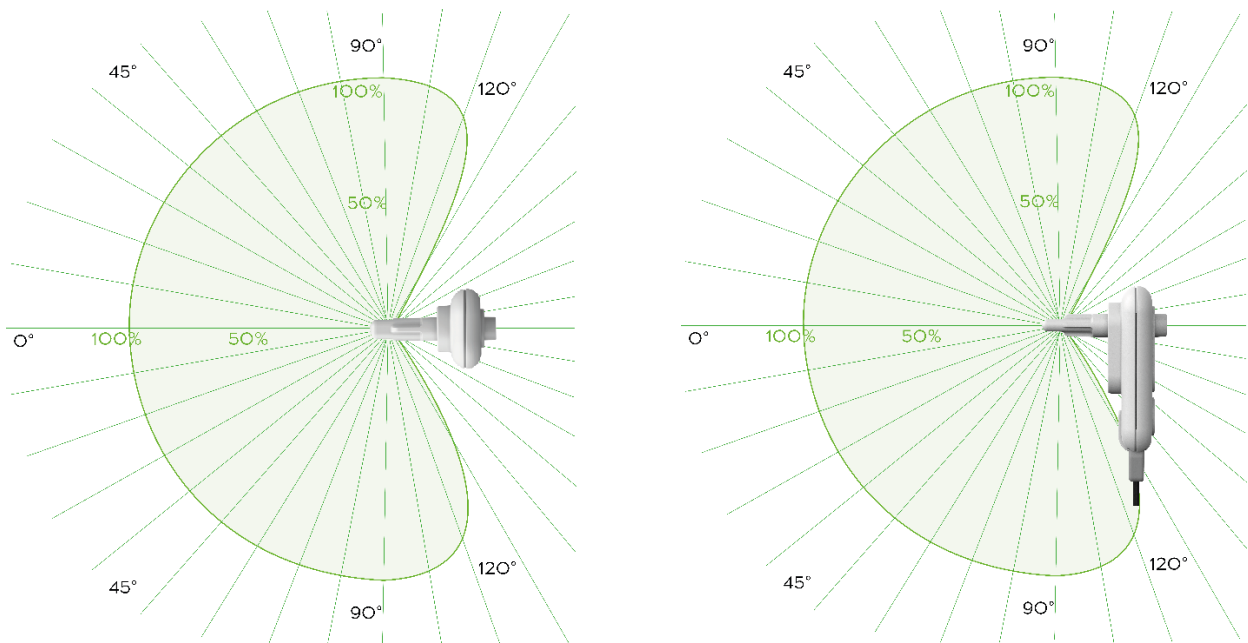


Рисунок Г.3 – Диаграмма направленности ВОД

## Состав комплекта монтажных частей для датчика ВОД

	Наименование	Количество
1.	Винт М4х20	1
2.	Шайба широкая М4	2
3.	Шайба гровер М4	1
4.	Гайка М4	1



Срабатывание датчика типа ВОД можно вызвать путем приближения к нему лампы накаливания 60 Вт на расстояние 5 см.

## 14.2 ПЕТЛЕВОЙ ВОЛОКОННО-ОПТИЧЕСКИЙ ДАТЧИК ТЕКИЛА

14.2.1.1 Петлевой датчик Текила состоит из двух одинаковых отрезков, длина рабочей части которых варьируется в диапазоне от 1 до 30 м с шагом в 1 м.

14.2.1.2 Со стороны подключения к устройству отрезки датчика имеют оптически изолированный участок, длиной 1,5 м, предназначенный для прокладки в релейном отсеке ячейки.

14.2.1.3 В процессе монтажа две половины датчика соединяются между собой с помощью коннектора, входящего в комплект поставки, образуя тем самым оптическую петлю.



Рисунок Г.4 – Общий вид датчика типа Текила

14.2.1.4 При заказе датчика указывается только рабочая длина датчика, оптически изолированная часть всегда постоянна и равна 1,5 метра. Итоговую длину всего датчика можно рассчитать по формуле:

$$D = (1,5 + L) \cdot 2 \quad (14.1)$$

где **L** – рабочая длина датчика, м; **D** – общая длина датчика, м.

## Состав комплекта монтажных частей для датчика Текила

	Наименование	Количество
1.	Уголок для крепления коннектора МТ.ТЕКИЛА.УГОЛОК.01	1
2.	Комплект для крепления уголка М5	1

14.2.1.5 Порог срабатывания датчика Текила зависит от его длины (уставки **Лтек 1**, **Лтек 2**, **Лтек 3**).



Срабатывание датчика Текила можно вызвать с помощью оптических тестеров ОТ-1 и ОТ-2 или иного источника направленного света, со световым потоком не менее 1150 Лм.

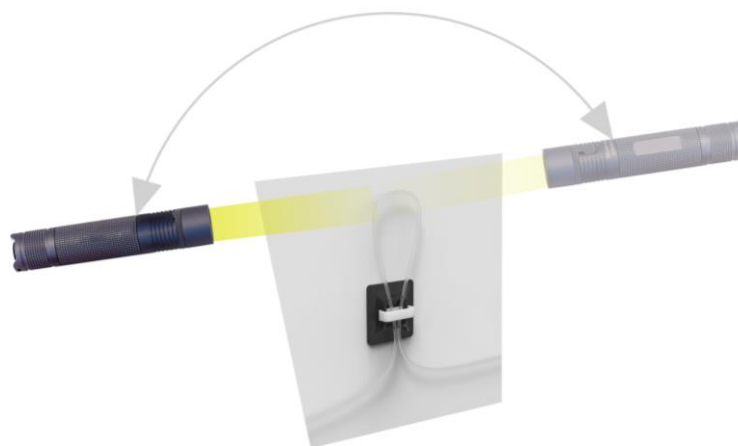


Рисунок Г.5 – Проверка срабатывания датчика Текила

## 14.3 РАЗМЕЩЕНИЕ И МОНТАЖ

14.3.1.1 Источник освещения, устанавливаемый в защищаемом отсеке ячейки, должен располагаться не ближе 45 см (при мощности, эквивалентной лампе накаливания 60 Вт) от объектива датчика типа ВОД или поверхности датчика типа Текила.

14.3.1.2 Крепление оптоволоконна рекомендуется выполнять клипсами или иным способом, не разрушающим оптоволоконно.

14.3.1.3 Не рекомендуется прокладывать оптоволоконные кабели в одном жгуте с электропроводами из-за большой вероятности их повреждения.

14.3.1.4 Не допускаются концентрированные нагрузки на оптоволоконно, а радиус изгиба должен быть не менее 45 миллиметров. При необходимости в местах прохождения через отверстия реализовать дополнительную защиту от механических повреждений острыми гранями стенок.

14.3.1.5 Не допускать провисов оптического кабеля. В случае скручивания в кольцо, не допускать радиус изгиба меньше допустимого.

14.3.1.6 Для сокращения длины оптического кабеля необходимо воспользоваться комплектом инструментов для правильной полировки и опрессовки оптического кабеля.

14.3.1.7 Коннектор волоконно-оптического кабеля следует держать только за его фланец. Тянуть за оптические коннекторы при прокладке запрещается. Стыковку волоконно-оптического кабеля с датчиком/устройством следует производить, направляя коннектор соосно оптической розетке до «щелчка», сопровождающего момент фиксации.

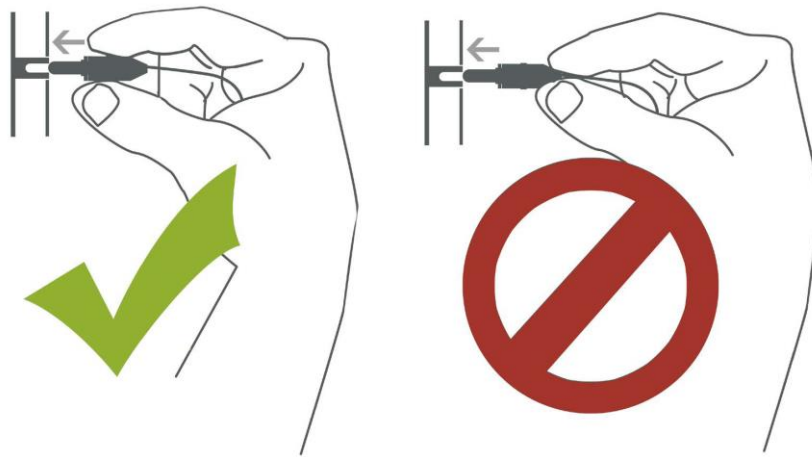


Рисунок Г.1 – Корректный и некорректный способы монтажа коннектора волоконно-оптического датчика

14.3.1.8 Температура эксплуатации оптоволокна и датчиков: минус 40°C ÷ плюс 55°C.

14.3.1.9 Температура монтажа оптоволокна и датчиков: минус 20°C ÷ плюс 55°C.

14.3.1.10 Порядок монтажа датчика типа ВОД:

- проложить оптические кабели в ячейке в соответствии с проектной документацией;
- закрепить ВОД в отсеках ячейки с помощью входящих в комплект поставки винтов и гаек. В зависимости от места установки датчиков их крепление можно осуществлять внутри, либо снаружи защищаемого отсека;
- подключить волоконно-оптические кабели к ВОД и устройству с помощью оптических коннекторов. Оптический кабель не имеет направления и может быть подключен в любой разъем на устройстве.

14.3.1.11 Порядок монтажа датчика типа Текила:

- проложить оптические кабели Текила в ячейке в соответствии с проектной документацией. Оба конца прокладываются абсолютно одинаково и дублируют друг друга. Для повышения чувствительности рекомендуется формирование петель в каждом отсеке с диаметром 10 см;
- закрепить датчик ТЕКИЛА в отсеках ячейки. Место установки и способ крепления датчика выбираются исходя из особенностей ячейки заводом-изготовителем, но они не должны допускать механических повреждений, предполагать прохождение датчика через подвижные элементы, либо приводить к недопустимому радиусу изгиба;
- подключить волоконно-оптические кабели датчика ТЕКИЛА к устройству с помощью оптических коннекторов. Оптический кабель не имеет направления и может быть подключен в любой разъем на устройстве.

# 15 ПРИЛОЖЕНИЕ Д. ТЕМПЕРАТУРНЫЙ ДАТЧИК МЕЛИССА

## 15.1 КОМПЛЕКТ ПОСТАВКИ

		ТАБЛИЦА 15.1
	Наименование	Количество
1.	арт. <b>МТ.МЕЛИССА.ТД.Ж</b> – в корпусе желтого цвета; арт. <b>МТ.МЕЛИССА.ТД.З</b> – в корпусе зеленого цвета; арт. <b>МТ.МЕЛИССА.ТД.К</b> – в корпусе красного цвета; арт. <b>МТ.МЕЛИССА.ТД.Ч</b> – в корпусе черного цвета.	до 12 шт



Стандартная лента-сердечник МТ.МЕЛИССА.ТД.ЛФ40 имеет размеры 20\*1\*400 мм, что позволяет крепить датчик на шины размерами до 100\*10 мм и кабели диаметром до 80 мм.

Для защиты токоведущих частей больших размеров требуется указать необходимую длину ленты-сердечника при заказе (от 50 до 100 см, с шагом 10 см). МТ.МЕЛИССА.ТД.ЛФХХХ (ХХХ - длина ленты в см).

## 15.2 ТЕХНИЧЕСКАЯ ИНФОРМАЦИЯ



Алтей-01 поддерживает работу с температурными датчиками Мелисса (приложение Д). К одному устройству можно подключить до 12 датчиков (4 трехфазных группы по 3 датчика в каждой). Датчики объединяются в группы по месту установки (кабельная муфта, подключение к шинам и др.).

К одному устройству Алтей-01 следует подключать датчики, размещенные в пределах ячейки КРУ (КСО), в которой установлено устройство.

15.2.1.1 Датчик Мелисса с микропрограммой версии 1.2 и выше осуществляет измерение температуры и передачу данных по беспроводному каналу на Алтей-01 с периодом 20 с. Период опроса для датчиков с микропрограммой версии 2.0 и выше составляет 4 с. Питание датчика осуществляется от электромагнитного поля защищаемого присоединения через ленту-сердечник.

15.2.1.2 Внешний вид и габаритные размеры представлены на рисунке [Д.1](#).



Рисунок Д.1 – Внешний вид и габаритные размеры температурного датчика Мелисса

15.2.1.3 Основная техническая информация представлена в таблице [15.2](#):

		ТАБЛИЦА 15.2
1.	Габаритные размеры, мм, ШхВхГ	23x66x33
2.	Вес, кг, не более	0,1
3.	Степень защиты для корпуса ГОСТ 14254-96, не ниже	IP51
4.	Рабочий диапазон температур, °С	От -40 до +125
5.	1 Влажность при +25°С, %, не более	98
6.	Атмосферное давление, мм. рт. ст.	550 – 800
7.	Высота над уровнем моря, м, не более	2000
8.	Источник оперативного питания	Электромагнитное поле
9.	Минимальный ток присоединения, обеспечивающий работу датчика, А	От 9 до 30 <sup>1</sup>
10.	Ток термической стойкости датчика, кА	40
11.	Диапазон измерения температур, °С	+20...+125
12.	Пределы допускаемой основной погрешности измерения температуры, °С	±2
13.	Дальность радиосвязи датчик-станция в зоне прямой видимости, м	до 20 <sup>2</sup>
14.	Частота канала связи, МГц	864-865; 868,7-869,2
15.	Протокол связи	В соответствии с IEEE 802.15.4

## 15.3 ЭЛЕКТРОМАГНИТНАЯ СОВМЕСТИМОСТЬ

15.3.1.1 Соответствие температурного датчика Мелисса отраслевым стандартам представлено в таблице [15.3](#):

ТАБЛИЦА 15.3		
Стандарт	Воздействие	Степень жёсткости
ГОСТ 308804.4.4-2013 / МЭК 61000-4-4:2004	Наносекундные импульсные помехи	4
ГОСТ 308804.4.2-2013 / МЭК 61000-4-2:2008	Электростатические разряды	4 Контактный разряд: 8 кВ Воздушный разряд: 15 кВ

## 15.4 ПИТАНИЕ ДАТЧИКА

15.4.1.1 Питание датчика осуществляется от электромагнитного поля защищаемого объекта. Ток, при котором датчик начинает стабильно передавать данные, зависит от длины ленты и ширины воздушного зазора между лентой и защищаемым объектом. Увеличение любого из параметров ведёт к увеличению тока старта. Таким образом, ток старта варьируется в диапазоне от 9 до 30 А.

На этапе настройки системы рекомендуется осуществлять питание датчиков через интерфейс micro-USB на лицевой панели датчика.

<sup>1</sup> В зависимости от размеров ленты-сердечника и плотности ее прилегания к токоведущей части.

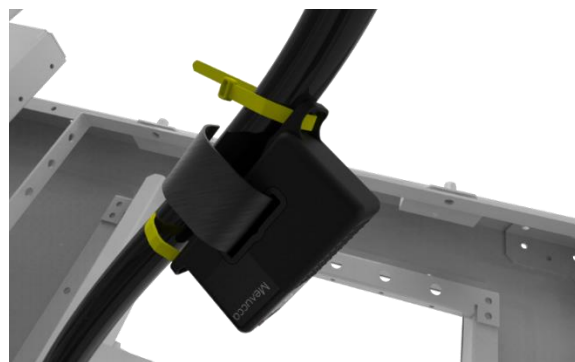
<sup>2</sup> При монтаже оборудования в закрытых металлических шкафах/ ячейках температурные датчики Мелисса рекомендуется устанавливать в том же шкафу/ячейке, в которой размещены датчики. Возможность установки датчиков отдельно от Алтей-01 следует предварительно проверить натурными испытаниями, путем установки сопряжения между датчиками и базовой станцией.

## 15.5 МОНТАЖ ДАТЧИКА

15.5.1.1 Допускается два способа крепления температурного датчика Мелисса ([Рисунок Д.2](#)):



а)



б)

Рисунок Д.2 – Варианты крепления температурного датчика Мелисса:  
а) болтом к шине; б) хомутом к кабелю



Магнитная лента-сердечник не является элементом крепления датчика. Для стабильной и безопасной работы устройства, используйте в качестве крепёжных элементов болты или хомуты.

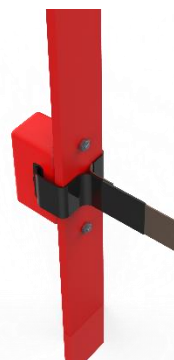
15.5.1.2 Инструкция по монтажу магнитной ленты-сердечника представлена на рисунке [Д.3](#):



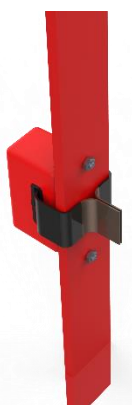
а) Зафиксировать датчик на шине/кабеле.



б) Продеть ленту через отверстие в датчике и обернуть ее вокруг шины/кабеля.



в) Укоротить ленту. Снять 20 мм изоляции с краев ленты.



г) Прижать концы ленты друг к другу, обеспечив плотное прилегание к шине/кабелю. Надеть зажим и зафиксировать его, используя винт, шайбу и гровер. Зафиксировать ленту так, чтобы ее концы были заподлицо с зажимом



Рисунок Д.3 – Инструкция по монтажу магнитной ленты-сердечника



Скручивание ленты запрещено.  
Ошибки монтажа ленты-сердечника представлены на рисунке Рисунок Д.4



а)



б)

Рисунок Д.4 – Ошибки монтажа ленты-сердечника:  
а) нарушение минимальных изоляционных расстояний;  
б) превращение фиксационного зажима в короткозамкнутый виток



При обращении фиксационного зажима в сторону соседних шин (Рисунок Д.4, а) есть риск нарушить изоляционные расстояния в энергоустановке.  
При заходе концов ленты в зажим внахлест (Рисунок Д.4, б), зажим становится короткозамкнутым витком, отбирающим питание у температурного датчика Мелисса. В результате, ток старта датчика может кратно увеличиваться, либо же устройство не будет стартовать вовсе.

## 15.6 ТЕХНИЧЕСКОЕ ОБСЛУЖИВАНИЕ

15.6.1.1 Техническое обслуживание датчиков должен проводить персонал эксплуатирующей организации, имеющий соответствующую квалификацию в объеме производимых работ, изучивший эксплуатационную документацию на устройство, прошедший инструктаж по технике безопасности и имеющий допуск не ниже третьей квалификационной группы по электробезопасности до 1000 В. Техническое обслуживание устройства производится с целью обеспечения стабильной работы изделия. Виды работ приведены в таблице [15.4](#).


ТАБЛИЦА 15.4

Вид работы	Периодичность/перечень работ
Проверка (наладка) при первом включении	При вводе в эксплуатацию
Технический осмотр	Периодичность устанавливается в соответствии с действующими правилами и инструкциями эксплуатирующей организации. Во время осмотра проверить наличие пломб, сохранность соединительных разъёмов и клемм, отсутствие повреждений корпуса.
Ремонт при возникновении неисправностей	Ремонт допускается производить только специалистам НПП «Микропроцессорные технологии», либо лицам, получившими разрешение на ремонт изделия. Обо всех ремонтах должна быть сделана отметка в паспорте ремонтируемого прибора с указанием даты, причины выхода из строя и характера произведённого ремонта.

## 16 ПРИЛОЖЕНИЕ Е. ПОДКЛЮЧЕНИЕ ПО BLUETOOTH

16.1.1.1 Функция Bluetooth доступна для всех устройств Алтей-01 аппаратной версии 6.0 и старше. По умолчанию функция отключена и может быть активирована в процессе настройки устройства, путем записи соответствующей уставки через меню пульта или программу KIWI. В процессе настройки также необходимо настроить «тайм-аут отключения Bluetooth». При нулевом значении данного параметра модуль будет постоянно в работе, при ином значении модуль Bluetooth автоматически будет отключаться через заданное время, если не будет активного подключения к устройству по Bluetooth.

16.1.1.2 Подключение по Bluetooth к устройству возможно с персонального компьютера, или с мобильного устройства. Для подключения необходимо выполнить следующие действия:

- включить Bluetooth кнопкой на вкладке Общие настройки в KIWI, либо в разделе Настройки меню пульта. После успешного включения Bluetooth на дисплее пульта появится значок ;
- запустить мобильное приложение KIWI Mobile на смартфоне, либо KIWI на ПК;
- нажать кнопку «Поиск», находясь в непосредственной близости от устройства в мобильном приложении или в конфигураторе;
- выбрать нужное устройство из списка найденных (по серийному номеру устройства) и подключиться к нему.

16.1.1.3 Мобильное приложение обеспечивает просмотр состояния аналоговых и дискретных сигналов, журналов устройства, а также сохранение в память мобильного устройства файла конфигурации, журналов и осциллограммы, с целью их дальнейшего анализа на ПК или отправки в службу технической поддержки компании-производителя.



Для быстрой и удобной работы с Алтей-01 используйте  
мобильное приложение.  
Доступно для Android с версии 8.0

# 17 ПРИЛОЖЕНИЕ Ж. ЭЛЕМЕНТЫ ЛОГИЧЕСКИХ СХЕМ

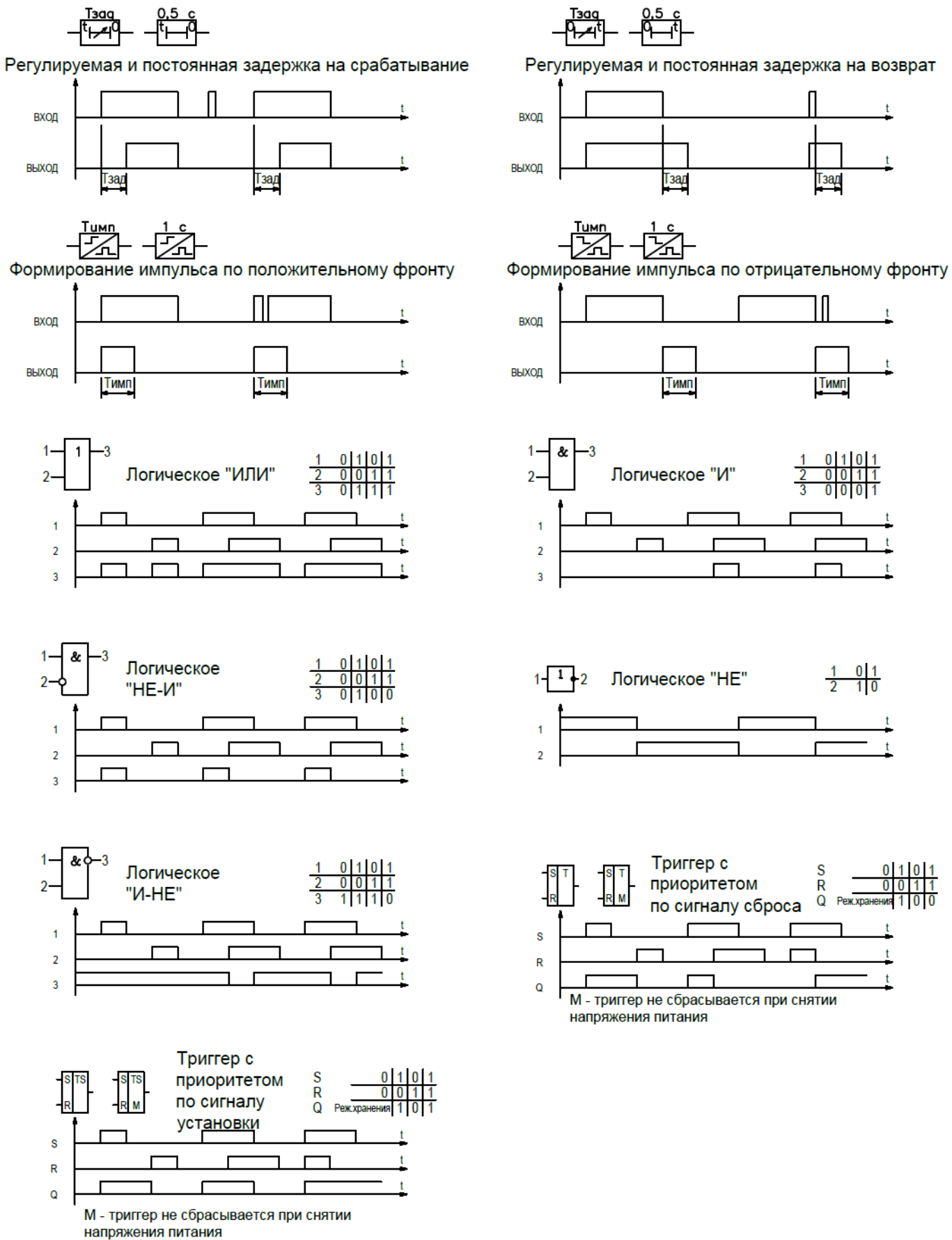


Рисунок Ж.1 – Элементы логических схем

# 18 ПРИЛОЖЕНИЕ 3. СХЕМА ОРГАНИЗАЦИИ ЛИНИЙ СВЯЗИ ИНТЕРФЕЙСОВ RS-485, ETHERNET С ПРИМЕНЕНИЕМ УСТРОЙСТВ ГИДРА-3, ФЛОКС-RS, ФЛОКС-ETH

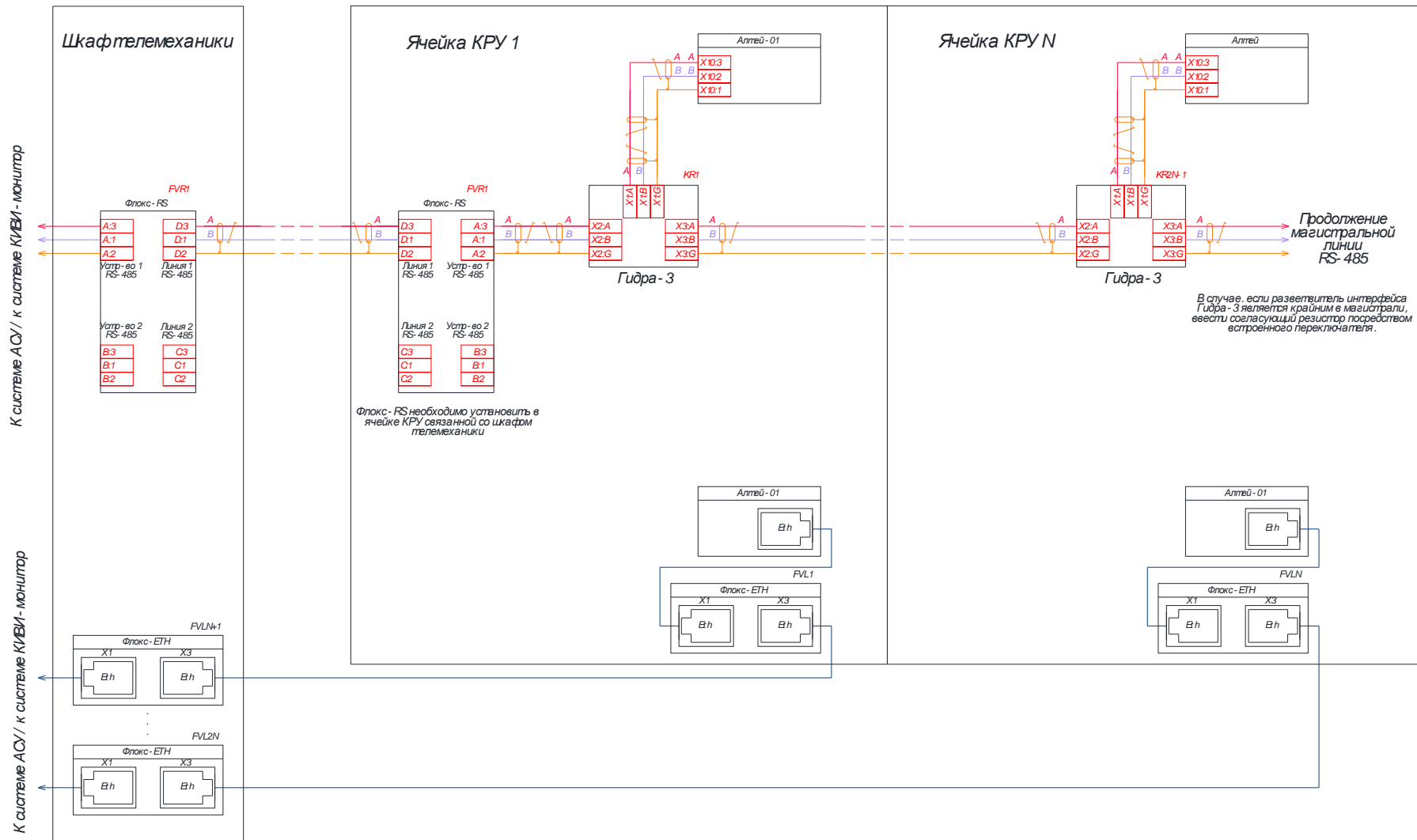


Рисунок 3.1 – Схема организации линий связи интерфейсов RS-485, Ethernet с применением устройств Гидра-3, Флокс-RS, Флокс-ETH



# МИКРОПРОЦЕССОРНЫЕ ТЕХНОЛОГИИ



i-mt.net

mt@i-mt.net

8 800 555 25 11