

ИРИС-О₂



РУКОВОДСТВО ПО
ЭКСПЛУАТАЦИИ

Прибор однофазный измерительный цифровой

ИРИС-O₂

Руководство по эксплуатации



Мы постоянно работаем над улучшением продукции, развивая возможности устройств. Используйте только последний выпуск руководства по эксплуатации, поставляемого совместно с устройством или опубликованного на официальном сайте <http://i-mt.net>.

УВАЖАЕМЫЙ КЛИЕНТ! Просим Вас направлять свои пожелания, замечания, предложения и отзывы о нашей продукции на адрес электронной почты 01@i-mt.net.



Попробуйте мобильное приложение для настройки ИРИС!

ИРИС-О₂

Универсальное решение

Для сетей постоянного
и переменного тока: U, I, f

Настраиваемый диапазон
токов и напряжений

Регистрации максимальных значений

Запись
осциллограмм



Bluetooth

IEC 60870-5-101
MODBUS-RTU

RS-485



3х цветная
индикация



25 мм

ВЫСОТА СИМВОЛА

+75 °C
-40 °C

Диапазон
рабочих температур

Класс точности	Диапазон
0.6 - DC	До 0.6 А До 600 В
0.6 - AC	До 6 А До 600 В



Микропроцессорные
технологии

www.i-mt.net

ОГЛАВЛЕНИЕ

ОГЛАВЛЕНИЕ	4
1. ОПИСАНИЕ УСТРОЙСТВА	5
1.1. Назначение	5
1.2. Модификации устройства и комплект поставки	5
2. КОНСТРУКЦИЯ	7
2.1. Габаритные размеры	7
2.2. Лицевая и задняя панели	8
3. ИСПОЛЬЗОВАНИЕ ПО НАЗНАЧЕНИЮ	9
3.1. Меры безопасности	9
3.2. Подготовка устройства к использованию	9
3.3. Подключение по Bluetooth	10
4. УСТРОЙСТВО И ФУНКЦИОНАЛЬНЫЕ ВОЗМОЖНОСТИ	11
4.1. Принцип работы	11
4.2. Измеряемые параметры	12
4.3. Индикация	13
4.4. Режимы цветности дисплея	15
4.5. Максиметр	15
4.6. Осциллограф	16
4.7. Самодиагностика	17
4.8. Уровни доступа	17
4.9. Интеграция в АСУ	17
4.10. Синхронизация времени	17
5. ТЕХНИЧЕСКИЕ ХАРАКТЕРИСТИКИ	18
5.1. Метрологические характеристики	18
5.2. Технические и физические характеристики	19
5.3. Электромагнитная совместимость и изоляция	21
6. ТЕХНИЧЕСКОЕ ОБСЛУЖИВАНИЕ УСТРОЙСТВА	22
7. ПРАВИЛА ХРАНЕНИЯ, ТРАНСПОРТИРОВКИ И УТИЛИЗАЦИИ	23
8. ГАРАНТИЙНЫЕ ОБЯЗАТЕЛЬСТВА	23
9. ПРИЛОЖЕНИЕ А. СХЕМЫ ВНЕШНИХ ПОДКЛЮЧЕНИЙ	24
10. ПРИЛОЖЕНИЕ Б. ПРИМЕРЫ ИСПОЛЬЗОВАНИЯ ПРИБОРА	27
11. ПРИЛОЖЕНИЕ В. МОНТАЖ ПРИБОРА	31
12. ПРИЛОЖЕНИЕ Г. КАРТА ПАМЯТИ. MODBUS-RTU	32
13. ПРИЛОЖЕНИЕ Д. КАРТА ПАМЯТИ. ГОСТ Р МЭК 60870-5-101-2006	35
14. ПРИЛОЖЕНИЕ Е. АДАПТАЦИОННАЯ РАМКА	37
15. ПРИЛОЖЕНИЕ Ж. СХЕМА ОРГАНИЗАЦИИ ЛИНИЙ СВЯЗИ ИНТЕРФЕЙСА RS-485 С ПРИМЕНЕНИЕМ УСТРОЙСТВ ГИДРА-3, ФЛОКС-RS	38



1. ОПИСАНИЕ УСТРОЙСТВА

1.1. НАЗНАЧЕНИЕ

Прибор однофазный измерительный цифровой ИРИС-О₂ (далее по тексту – прибор, устройство, ИРИС) предназначен для измерения и индикации значений электрических величин режимов работы в однофазных сетях постоянного или переменного тока с номинальной частотой 50 и 60 Гц.

1.2. МОДИФИКАЦИИ УСТРОЙСТВА И КОМПЛЕКТ ПОСТАВКИ

ИРИС - А - В - С - D - E - F

Интерфейсы связи:

x – Bluetooth

RS – Bluetooth, RS-485

Напряжение питания:

220V – 220 В, универсальное:
переменное/выпрямленное

24V – 24 В, постоянное

Номинальный измеряемый ток:

A – поддержка номинальных токов из ряда:

- 100 мА (0...20 мА, 4...20 мА); 200 мА; 500 мА;
(переменного/постоянного тока);

- 1 А; 5 А; (переменного тока).

Выбирается программно

Номинальное измеряемое напряжение:

V – поддержка номинальных напряжений из ряда:

60 мВ; 75 мВ; 100 мВ; 150 мВ; 300 мВ; 500 мВ; 5 В; 10 В; 20 В; 50 В;
100 В; 200 В; 250 В; 500 В; (переменного/постоянного
напряжения). Выбирается программно

Исполнение прибора:

2 – типоразмер 96x48 мм

Функциональное исполнение:

О – однофазный измеритель

Прибор однофазный измерительный цифровой **ИРИС**

Пример обозначения устройства при заказе:

ИРИС-О-2-V-A-220V-RS – Прибор однофазный измерительный цифровой, лицевая панель 96x48 мм, программируемый диапазон измерений, универсальное исполнение по напряжению питания 220 В, наличие интерфейса связи Bluetooth и RS-485.

ИРИС-О-2-V-A-24V-RS – Прибор однофазный измерительный цифровой, размер лицевой панели 96x48 мм, программируемый диапазон измерений, исполнение по напряжению питания 24 В, наличие интерфейса связи Bluetooth и RS-485.



Попробуйте мобильное приложение
для настройки ИРИС!

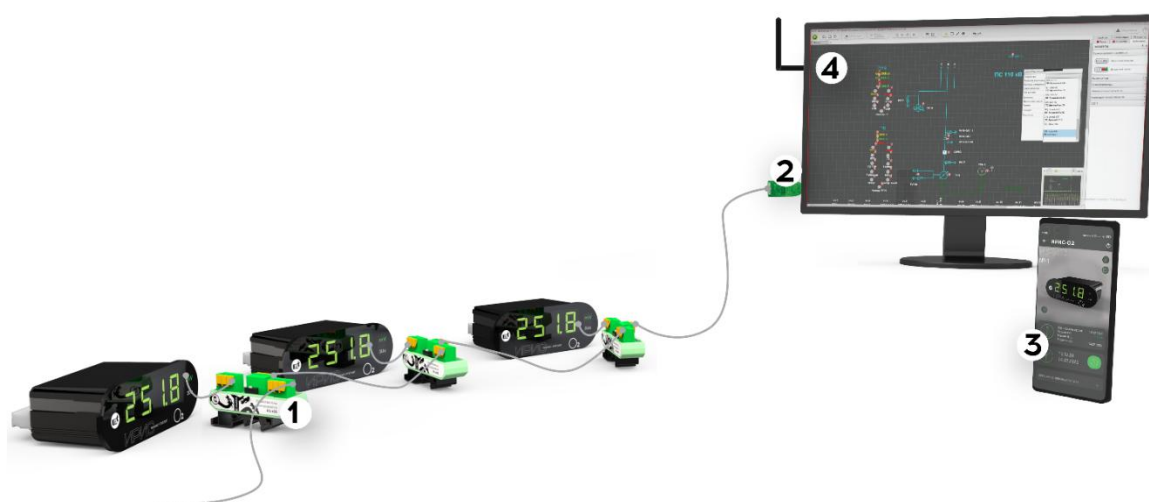
КОМПЛЕКТ ПОСТАВКИ ИРИС

1	Прибор однофазный измерительный цифровой ИРИС	1 шт
2	Технический паспорт	1 шт

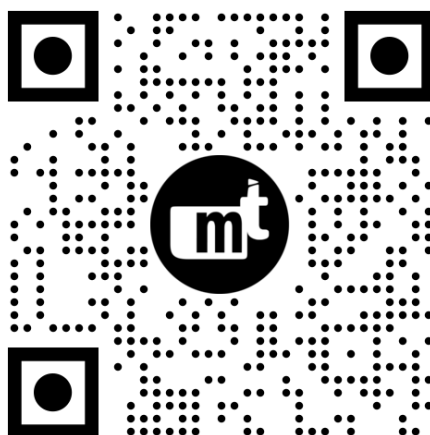
ОПЦИОНАЛЬНО

1	<u>Разветвитель интерфейса RS-485 Гидра-3 (Гидра-6)</u>	опционально
2	<u>Преобразователь интерфейсов Юкка (RS-485 <-> USB)</u>	1 шт
3	Мобильное устройство конфигурирования ИРИС*	1 шт
4	<u>Система мониторинга KIWI-MONITOR</u>	Опционально
5	<u>Адаптационная рамка</u>	1 шт
6	<u>Устройство защиты интерфейса RS-485 Флокс-RS</u>	1 шт
7	<u>Реле мигающего света Флокс-М</u>	1 шт

* - мобильное устройство на базе операционной системы Android для настройки и мониторинга устройств по каналу Bluetooth



Для заказа позвоните нам или отправьте заявку в свободной форме на почту



8 (800) 555 25 11
+7 (495) 127 97 07
01@i-mt.net



Попробуйте мобильное приложение для настройки ИРИС!

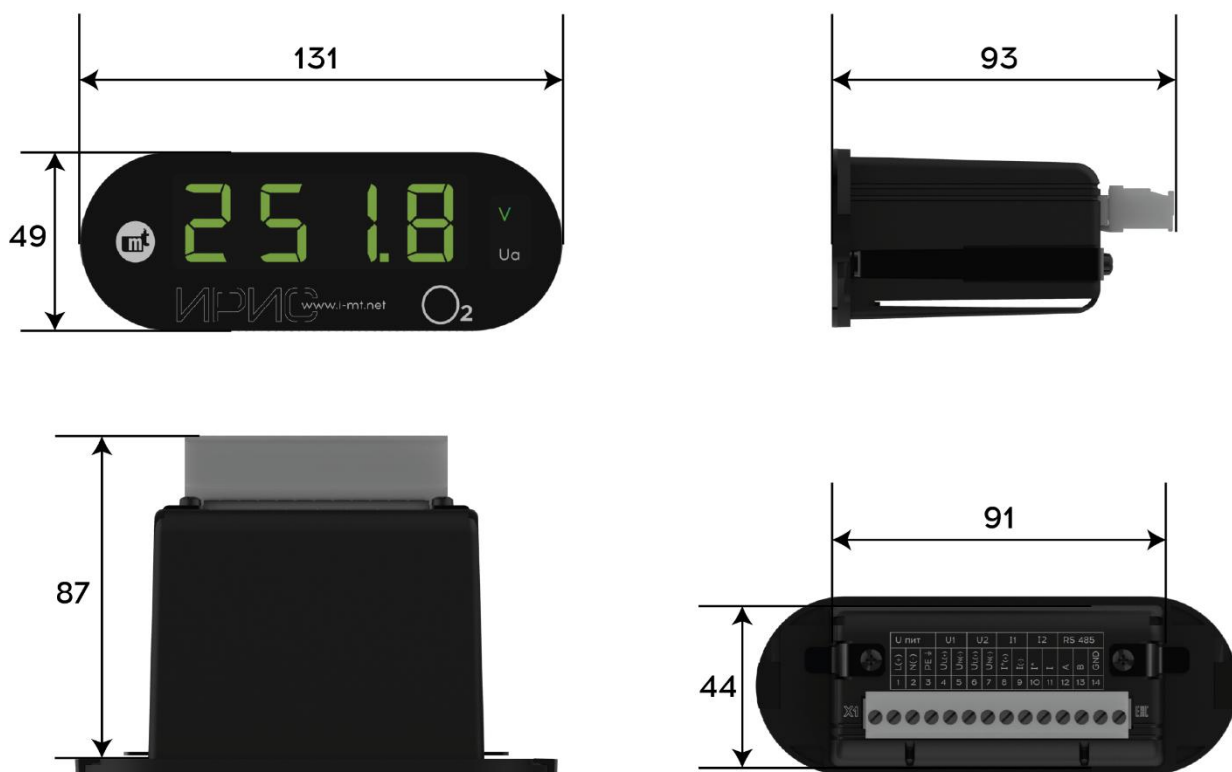
2. КОНСТРУКЦИЯ

2.1. ГАБАРИТНЫЕ РАЗМЕРЫ

Конструктивно устройство выполнено в виде моноблока с лицевой панелью. Внешний вид и габаритные размеры приведены на рисунке [2.1](#).

Крепление прибора может быть осуществлено в вырез на любой поверхности. Для крепления справа и слева на задней части корпуса предусмотрены специальные прижимы. Крепежный комплект входит в комплект поставки.

Размеры выреза на монтажной поверхности и пример крепления прибора указаны в приложении [B](#).



Размеры указаны в миллиметрах

Рисунок 2.1 – Габаритные размеры прибора

ИРИС-O2 возможно установить вместо существующих измерительных приборов, отличающихся габаритными размерами. Для этого потребуется использовать специальную адаптационную рамку, указанную в приложении [E](#).



2.2. ЛИЦЕВАЯ И ЗАДНЯЯ ПАНЕЛИ



Рисунок 2.2 - Внешний вид лицевой и задней панели ИРИС

Рекомендации по подключению внешних цепей приведены в приложении [А](#).



3D-модель устройства доступна на официальном сайте компании:

<http://i-mt.net>



Попробуйте мобильное приложение для настройки ИРИС!

3. ИСПОЛЬЗОВАНИЕ ПО НАЗНАЧЕНИЮ

3.1. МЕРЫ БЕЗОПАСНОСТИ



ВНИМАНИЕ!

Во избежание поражения электрическим током необходимо руководствоваться требованиями и рекомендациями настоящего РЭ

Перед подключением внешних цепей проверьте соответствие уровней ожидаемых напряжений и токов допустимым величинам, указанным в таблице [5.3](#).

Персонал, осуществляющий обслуживание устройств, должен руководствоваться настоящим РЭ, а также приказом Министерства труда и социальной защиты РФ от 15 декабря 2020 г. N903н "Об утверждении Правил по охране труда при эксплуатации электроустановок". К работам с прибором допускаются лица, прошедшие инструктаж по охране труда и имеющие квалификационную группу по электробезопасности не ниже III для электроустановок до 1000 В.

3.2. ПОДГОТОВКА УСТРОЙСТВА К ИСПОЛЬЗОВАНИЮ



ВНИМАНИЕ!

Установите мобильное приложение ИРИС на свой смартфон перед началом работы с устройством

Рекомендуемый порядок действий при монтаже и настройке ИРИС:

- изучить настоящее РЭ;
- проверить комплектацию устройства на соответствие п. [1.2](#);
- произвести монтаж устройства ([ПРИЛОЖЕНИЕ В](#));
- выполнить подключение внешних электрических цепей ([ПРИЛОЖЕНИЕ А](#));
- установить приложение ИРИС на [смартфон](#) или на [ПК](#);
- произвести настройку прибора.

Рекомендации по выбору номинального тока автоматического выключателя (с времятоковой характеристикой типа «С») приведены в таблице [3.1](#).




Таблица 3.1

Количество устройств ИРИС, шт	Номинальный ток автоматического выключателя, А
1 – 2	1
3 – 5	2
6 – 8	3
9 – 10	4
11 – 20	6
20 – 25	10



3.3. ПОДКЛЮЧЕНИЕ ПО BLUETOOTH

Для подключения к устройству по Bluetooth необходимо:

- включить модуль Bluetooth на устройстве путем удержания функциональной кнопки на лицевой панели прибора в течение двух, но не более пяти секунд. После включения на IPS дисплее отобразится значок . Кратковременно на семисегментных индикаторах появится надпись BLE, а через 2 секунды последние четыре цифры серийного номера устройства (**могут понадобиться далее при выборе устройства из списка найденных по Bluetooth**);
- запустить мобильное приложение ИРИС на смартфоне, либо конфигуратор на ПК;
- нажать кнопку «Сканировать», находясь в непосредственной близости от прибора (1-2 м);
- выбрать нужное устройство из списка найденных (по серийному номеру, отображаемому на дисплее на первом шаге настройки) и подключиться к нему. При успешном подключении значок  на лицевой панели устройства изменится на , а на семисегментных индикаторах появится надпись «BLE OK».



ВНИМАНИЕ!
Полное отключение модуля Bluetooth доступно из конфигуратора ИРИС на ПК.



Попробуйте мобильное приложение для настройки ИРИС!

4. УСТРОЙСТВО И ФУНКЦИОНАЛЬНЫЕ ВОЗМОЖНОСТИ

4.1. ПРИНЦИП РАБОТЫ

В устройстве предусмотрено четыре аналоговых входа для измерения силы тока, напряжения и частоты (в соответствии с таблицей [4.1](#)).

Режимы работы, доступные для настройки пользователем:

- однофазный режим - измерения выполняются по одному из четырех входов I_1 , I_2 , U_1 , U_2 ;
- комбинированный режим – измерения выполняются одновременно по двум аналоговым входам I_2 и U_2 .



ВНИМАНИЕ!

При комбинированном режиме подключение выполнять только к входу I_2 и U_2 . Между цепями I_1 , I_2 , U_1 нет гальванической изоляции.

ИРИС выполняет:

- измерения силы тока, напряжения и частоты с учетом отклонения частоты сети от номинального значения во всем рабочем диапазоне частот (таблица [5.3](#));
- усреднение измеренных параметров с помощью фильтра первого порядка типа «скользящее среднее» (период усреднения фиксированный – 100 мс);
- запись осциллограмм по команде пользователя и/или при попадании измеренных значений в заданный диапазон;
- регистрацию максимальных измеренных значений (максиметр);
- обмен данными с внешними устройствами по интерфейсам Bluetooth и RS-485 (протоколы Modbus-RTU, ГОСТ Р МЭК 60870-5-101-2006).



4.2. ИЗМЕРЯЕМЫЕ ПАРАМЕТРЫ

ИРИС обеспечивает измерение, индикацию и передачу по цифровым интерфейсам значений величин в зависимости от выбранных настроек.

Таблица 4.1

Режим работы	Величина	Вход	Номинальные значения	Род тока	Длительно допустимое значение	Схема
Однофазный	Сила тока, частота	I ₁	100 мА; 200 мА; 500 мА	AC/DC	0,6 А	A.1
Однофазный	Сила тока, частота	I ₂	1 А; 5 А	AC	6 А	A.2
Однофазный	Напряжение, частота	U ₁	60 мВ; 75 мВ; 100 мВ; 150 мВ; 300 мВ; 500 мВ	AC/DC	0,6 В	A.3
Однофазный	Напряжение, частота	U ₂	5 В; 10 В; 20 В; 50 В; 100 В; 200 В; 250 В; 500 В	AC/DC	600 В	A.4
Комбинированный	Сила тока, напряжение, частота	I ₂	1 А; 5 А	AC	6 А	A.5
		U ₂	5 В; 10 В; 20 В; 50 В; 100 В; 200 В; 250 В; 500 В		600 В	

В зависимости от настройки прибор может выполнять измерение:

- действующего значения первой гармоники основной частоты (ДПФ);
- истинного среднеквадратического значения (СКЗ).



4.3. ИНДИКАЦИЯ

ИРИС имеет один ряд семисегментных индикаторов для отображения значений измеряемых величин. Напротив индикаторов установлен IPS-дисплей для отображения размерности и рода тока измеряемой величины.

Включение устройства

При включении питания на дисплее в течение 5 секунд последовательно отображаются:

- версия микропрограммы;
- последние четыре цифры серийного номера.

Режим просмотра величин

При включении устройство индицирует значение напряжения, тока, частоты, положения ступени РПН или иной величины, в соответствии с выбранным режимом работы. Настройка номинальных значений, а также выбор измерительного канала доступны через ПО ИРИС для ПК и смартфона. На IPS дисплее присутствуют символы активного множителя с размерностью отображаемой величины и рода тока:

■ Размерность и множители:		Милливольты
		Вольты
		Миллиамперы
		Амперы
■ род тока:		переменный ток
		постоянный ток



Работа функциональной кнопки в стандартном режиме работы

- Включение модуля Bluetooth: удержание кнопки в течение двух секунд приводит к включению модуля Bluetooth. Отключение выполняется через время, настраиваемое в ПО, по умолчанию - 30 минут.
- Переключение между отображением первичных и вторичных величин, частоты - однократное кратковременное нажатие на кнопку. В комбинированном режиме работы реализован следующий порядок отображения: первичное напряжение – вторичное напряжение – первичный ток – вторичный ток – частота.
- Сброс всех настроек в приборе до заводских: удержание кнопки в течении 5 секунд приводит к отображению на индикации "RST 1". После необходимо повторно зафиксировать нажатие на 5 секунд (появится надпись "RST 2"). Надпись "RST 2" служит индикатором возвращения к настройкам по умолчанию.

Заводские настройки интерфейса RS-485:

- ✓ адрес Modbus: 1;
- ✓ скорость, бод: 115200;
- ✓ четность: нет;
- ✓ стоп-бит: 1.

Работа функциональной кнопки в тихом режиме работы

Активация тихого режима работы функциональной кнопки осуществляется в программном обеспечении ИРИС.

Тихий режим работы функциональной кнопки позволяет включать модуль Bluetooth без отображения серийного номера на индикаторах. Остальные функции стандартного режима будут не доступны.



4.4. РЕЖИМЫ ЦВЕТНОСТИ ДИСПЛЕЯ

Дисплей может работать в двух режимах цветности:

- **Моно.** Цвет дисплея жёлтый, зелёный (**по умолчанию**) или красный, в соответствии с настройкой цвета, и не зависит от значений индицируемой величины.
- **Комбинированный.** Цвет дисплея зависит от значения индицируемой величины. Может быть выбрано до пяти диапазонов значений с указанием цвета (жёлтый, зелёный или красный) для каждого из них.
При активации установки **«Мигание индикаторами в крайних диапазонах»** прибор будет мигать индикацией, если значения напряжения находятся в крайних диапазонах (нижнем или верхнем), а значение тока – в крайнем верхнем диапазоне.

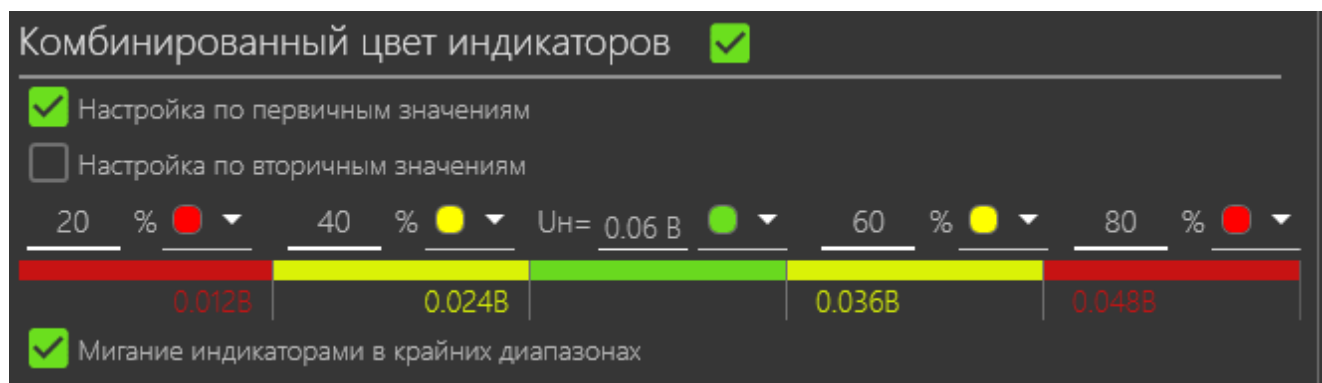


Рисунок 4.1 – Комбинированный режим цветности дисплея

4.5. МАКСИМЕТР

ИРИС сохраняет в памяти максимальные значения величин тока и напряжения, зафиксированные за время работы прибора. При использовании функции синхронизации времени, прибор фиксирует дату и время регистрации максимальных значений.

Считывание и сброс показаний максиметра выполняется по цифровым каналам связи.



4.6. ОСЦИЛЛОГРАФ

Параметры работы встроенного цифрового осциллографа приведены в таблице [4.2](#).

Таблица 4.2

Параметр	Описание
Формат записи осциллограмм	Comtrade, IEC 60255-24 Edition 2.0 2013-04
Частота дискретизации	250 / 500 / 1000 / 2000 Гц
Длительность предаварийной записи	0,5 с
Длительность записи	от 2,7 до 32 с в зависимости от состава сигналов и частоты дискретизации
Состав осциллограммы	Входной аналоговый сигнал
Причины пуска	Пусковые органы согласно таблице 4.3 . По команде оператора, переданной по интерфейсу связи

Скачивание осциллограмм доступно через мобильное приложение или программу ИРИС для ПК. Скачанные осциллограммы можно посмотреть с помощью ПО «KIWI-Viewer», устанавливается вместе с Конфигуратором на ПК.

Перечень пусковых органов, доступных для пуска осциллографа и диапазоны уставок приведены в таблице [4.3](#).

Таблица 4.3

Пусковой орган	Обозначение	Уставка (вторичное значение)	Примечание
Реле максимального тока	ПО I _{max}	Диапазон: -6 - 6 А По умолчанию: 5 А Коэффициент возврата: 0,95	Срабатывает при превышении действующим значением тока уставки
Реле минимального тока	ПО I _{min}	Диапазон: -6 - 6 А По умолчанию: 5 А Коэффициент возврата: 1,05	Срабатывает при снижении действующего значения тока ниже уставки
Реле максимального напряжения	ПО U _{max}	Диапазон: -600 - 600 В По умолчанию: 500 В Коэффициент возврата: 0,95	Срабатывает при превышении действующим значением напряжения уставки
Реле минимального напряжения	ПО U _{min}	Диапазон: -600 - 600 В По умолчанию: 500 В Коэффициент возврата: 0,95	Срабатывает при снижении действующим значением напряжения уставки



4.7. САМОДИАГНОСТИКА

При включении, а также в процессе работы ИРИС непрерывно выполняет самодиагностику. В случае выявления неисправностей, на дисплее отображается текст «Err», через 5 секунд – код ошибки (HEX) согласно таблице 4.4. В случае возникновения нескольких ошибок, на дисплее будет сумма кодов ошибок, например 0x0C00 = 0x0400 + 0x0800.

Таблица 4.4

Код ошибки	Неисправность
0008	Ошибка доступа к хранилищу уставок и параметров калибровки
0010	Ошибка доступа к хранилищу осциллограмм
0100	Ошибка микроконтроллера
0200, 0400, 0800	Ошибка АЦП
1000	Ошибка чтения настроек
2000	Ошибка Bluetooth модуля

4.8. УРОВНИ ДОСТУПА

Устройство поддерживает два уровня доступа для настройки и мониторинга состояния, используемые в программном обеспечении для мобильных устройств и ПК.

Для доступа к уровню “настройка” пароль по умолчанию: 1234 (либо иной, указанный в паспорте на конкретное устройство).

Смену пароля можно выполнить в программном обеспечении ИРИС для ПК. В случае утери пароля следует обратиться в службу технической поддержки компании для восстановления пароля.

Таблица 4.5

Действие	Уровень доступа: просмотр	Уровень доступа: настройка
Просмотр измеряемых и вычисляемых величин	+	+
Скачивание осциллограмм	+	+
Изменение настроек		+

4.9. ИНТЕГРАЦИЯ В АСУ

ИРИС обеспечивает передачу измеренных и вычисленных значений величин по цифровому интерфейсу RS-485 с использованием коммуникационных протоколов:

- Modbus-RTU;
- ГОСТ Р МЭК 60870-5-101-2006.

Адреса регистров приведены в приложении Г. Диапазон скоростей: 9600-115200 бод. Для организации канала связи рекомендуется использовать кабель промышленного применения типа КИПЭВ или аналогичный.

Для защиты интерфейса от импульсных перенапряжений рекомендуется использовать Флокс-RS. Типовое решение применения Флокс-RS показано в приложении Ж.

4.10. СИНХРОНИЗАЦИЯ ВРЕМЕНИ

Синхронизация времени возможна при подключении прибора к мобильному устройству, ПК с помощью фирменного программного обеспечения, а также по интерфейсу RS-485 и протоколам – Modbus-RTU и ГОСТ Р МЭК 60870-5-101-2006.



5. ТЕХНИЧЕСКИЕ ХАРАКТЕРИСТИКИ

5.1. МЕТРОЛОГИЧЕСКИЕ ХАРАКТЕРИСТИКИ

В нормальных условиях эксплуатации устройства допускаемые основные погрешности не должны превышать установленных пределов, указанных в таблице [5.1](#). Номинальные значения выбираются в фирменном программном обеспечении.

Таблица 5.1

Наименование и диапазон измеряемого параметра	Род тока	Пределы допускаемой основной погрешности	Номинальные значения входа
Действующее значение тока входа I₁			
$\pm (0,02...1,2) I_{НОМ}$	DC	$\pm 0,6 \%$	100 мА (4..20 мА, 20 мА); 200 мА; 500 мА;
0,02...1,2 I _{НОМ}	AC	$\pm 0,6 \%$	
Действующее значение тока входа I₂			
0,02...1,2 I _{НОМ}	AC	$\pm 0,6 \%$	1 А; 5 А;
Действующее значение напряжения входа U₁			
$\pm (0,02...1,2) U_{НОМ}$	DC	$\pm 0,6 \%$	60 мВ; 75 мВ; 100 мВ; 150 мВ; 300 мВ; 500 мВ;
0,02...1,2 U _{НОМ}	AC	$\pm 0,6 \%$	
Действующее значение напряжения входа U₂			
$\pm (0,02...1,2) U_{НОМ}$	DC	$\pm 0,6 \%$	5 В; 10 В; 20 В; 50 В; 100 В; 200 В; 250 В; 500 В;
0,02...1,2 U _{НОМ}	AC	$\pm 0,6 \%$	
Действующее значение частоты сети			
45...65 Гц	AC	$\pm 0,01$ Гц	

Дополнительная погрешность, вызванная изменением влияющих величин по отношению к нормальным условиям, не должна превышать пределов, указанных в таблице [5.2](#).

Таблица 5.2

Влияющая величина	Пределы допускаемой дополнительной погрешности
Изменение температуры окружающего воздуха на каждые 10 °С на диапазоне, отличном от 15 до 25 °С	0,5 класса пределов допускаемой основной погрешности
Изменение влажности от 80 % до 98 % при температуре плюс 25 °С	



5.2. ТЕХНИЧЕСКИЕ И ФИЗИЧЕСКИЕ ХАРАКТЕРИСТИКИ

Таблица 5.3

Наименование параметра		Значение	
1. Аналоговые входы			
1.1	Номинальная частота (для переменного тока), Гц	50/60	
1.2	Рабочий диапазон частоты (для переменного тока), Гц	45-65	
1.3	Количество аналоговых входов, шт	4	
1.4	Класс точности	DC	± 0,6 %
		AC	± 0,6 %
2. Токовый вход I₁			
2.1	Номинальный ток I _{ном}	100 мА (4..20 мА, 20 мА); 200 мА; 500 мА ¹	
2.2	Род тока	DC	AC
2.3	Диапазон измерения тока, А	±(0,02...1,2) I _{ном}	0,02...1,2 I _{ном}
2.4	Термическая стойкость, не более, А	длительно	3
2.5		в течение 60 с	6
2.6		в течение 1 с	12
2.7	Потребляемая мощность, ВА, не более	0,01	
3. Токовый вход I₂			
3.1	Номинальный ток I _{ном}	1 А; 5 А ¹	
3.2	Род тока	AC	
3.3	Диапазон измерения тока, А	0,02...1,2 I _{ном}	
3.4	Термическая стойкость тока, не более, А	длительно	20
		в течение 60 с	30
		в течение 10 с	40
3.5		в течение 1 с	200
3.6			
3.7	Потребляемая мощность, ВА, не более	не более 0,01	
4. Вход напряжения U₁			
4.1	Номинальное напряжение U _{ном}	60 мВ; 75 мВ; 100 мВ; 200 мВ; 500 мВ ¹	
4.2	Род напряжения	DC	AC
4.3	Диапазон измерения напряжения, В	± (0,02...1,2) U _{ном}	0,02...1,2 U _{ном}
4.4	Длительно допустимое напряжение В	2	
5. Вход напряжения U₂			
5.1	Номинальное напряжение U _{ном}	5 В; 10 В; 20 В; 50 В; 100 В; 200 В; 250 В; 500 В ¹	
5.2	Род напряжения	DC	AC
5.3	Диапазон измерения напряжения, В	± (0,02...1,2) U _{ном}	0,02...1,2 U _{ном}
5.4	Длительно допустимое напряжение, В	1000	

¹ Подлежит настройке в ПО ИРИС для ПК или смартфона



6. Питание			
6.1	Род тока	постоянный, переменный	
6.2	Номинальное напряжение питания, В	220	24
6.3	Рабочий диапазон напряжения переменного оперативного тока с частотой 50(60) Гц, В	80 – 305	-
6.4	Рабочий диапазон напряжения постоянного оперативного тока, В	110 – 385	9 – 36
6.5	Мощность потребления от цепи питания, Вт, не более	4	
7. Электрическая прочность			
7.1	Сопротивление изоляции при нормальных климатических условиях, не менее	100 МОм при 2500 В	
7.2	Испытательное переменное напряжение между всеми группами контактов: - питание; - измерительные входы U ₁ , U ₂ , I ₁ ; - измерительный вход I ₂ ; - интерфейс RS-485.	2500 В; 50 / 60 Гц; 1 мин	
8. Интерфейсы и протоколы связи			
8.1	RS-485	Modbus-RTU ГОСТ Р МЭК 60870-5-101-2006	
8.2	Bluetooth 4,2	Modbus-RTU	
9. Осциллограф			
9.1	Время предаварийной записи, с	0,5	
9.2	Время записи, с	от 2,7 до 32	
10. Интерфейс пользователя			
10.1	Кнопки управления, шт	1	
10.2	Семисегментные индикаторы, шт	4	
10.3	IPS-дисплеи индикации, шт	1	
11. Конструктивное исполнение			
11.1	Высота, мм	49	
11.2	Ширина, мм	131	
11.3	Глубина, мм	93	
11.4	Вес, кг, не более	0,25	
11.5	Степень защиты для корпуса в соответствии с ГОСТ 14254-2015 / IEC 529-89, не ниже	IP40	
11.6	Степень защиты лицевой панели в соответствии с ГОСТ 14254-2015 / IEC 529-89, не ниже	IP56	
12. Условия эксплуатации			
12.1	Рабочий диапазон температур, °С	От -40 до +75	
12.2	Влажность при +25°С, %, не более	98	
12.3	Атмосферное давление, мм. рт. ст.	550 – 800	
12.4	Высота над уровнем моря, м, не более	2000	
12.5	Средний срок службы, не менее, лет	12	
12.6	Межповерочный интервал, лет	4	
12.7	Средняя наработка на отказ, не менее, часов	250 000	



5.3. ЭЛЕКТРОМАГНИТНАЯ СОВМЕСТИМОСТЬ И ИЗОЛЯЦИЯ

Таблица 5.4

Стандарт	Воздействие	Степень жёсткости
ГОСТ Р 51317.4.5 / IEC 61000-4-5 (1995-02)	Микросекундные импульсные помехи	3 – провод-провод (2 кВ) 4 – провод-земля (4 кВ)
ГОСТ Р 51317.4.11 / IEC 61000-4-11:2004	Динамические изменения напряжения электропитания	4
ГОСТ Р 51317.4.4 / IEC 61000-4-4:2004	Наносекундные импульсные помехи	4
ГОСТ 30804.4.2-2013 / IEC 61000-4-2:2008	Электростатические разряды	4 Контактный разряд: 8 кВ Воздушный разряд: 15 кВ
ГОСТ Р 51317.4.3 / IEC 61000-4-3 (1995-03)	Радиочастотное электромагнитное поле	4
ГОСТ Р 50648-94 / IEC 1000-4-8-93	Магнитное поле промышленной частоты	5
ГОСТ 30336 / ГОСТ Р 50649 / IEC 1000-4-9-93	Импульсное магнитное поле	5
ГОСТ Р 51317.4.6 / IEC 61000-4-6-96	Кондуктивные помехи, наведённые радиочастотными электромагнитными полями	3
ГОСТ Р 30804.4.12-2002 / IEC 61000-4-12:1995	Колебательные затухающие помехи	4
ГОСТ Р 51317.4.14 / IEC 61000-4-14-99	Колебания напряжения электропитания	±20%
ГОСТ Р 51317.4.16 / IEC 61000-4-16-98	Кондуктивные помехи в полосе частот от 0 до 150 кГц	4
ГОСТ Р 51317.4.28 / IEC 61000-4-28-99	Изменение частоты питающего напряжения	3



6. ТЕХНИЧЕСКОЕ ОБСЛУЖИВАНИЕ УСТРОЙСТВА

Техническое обслуживание устройства должен проводить персонал эксплуатирующей организации, имеющий соответствующую квалификацию в объеме производимых работ, изучивший эксплуатационную документацию на устройство, прошедший инструктаж по технике безопасности и имеющий допуск не ниже третьей квалификационной группы по электробезопасности до 1000 В.

Техническое обслуживание устройства производится с целью обеспечения стабильной работы изделия. Виды работ приведены в таблице 6.1.

Таблица 6.1

Вид работы	Описание
Внешний осмотр во время эксплуатации	Проверяется наличие пломб, сохранность соединительных разъёмов и клемм, отсутствие повреждений корпуса
Ремонт при возникновении неисправностей	Ремонт допускается производить только специалистами НПП «Микропроцессорные технологии», либо лицам, получившими разрешение на ремонт изделия. После ремонта устройства подлежат обязательной калибровке и поверке. Обо всех ремонтах должна быть сделана отметка в паспорте ремонтируемого прибора с указанием даты, причины выхода из строя и характера произведённого ремонта.
Калибровка	Калибровка производится после ремонта, при поверке (в случае необходимости). Методика поверки МТ.ИРИС.01.01 МП предоставляется по запросу.



7. ПРАВИЛА ХРАНЕНИЯ, ТРАНСПОРТИРОВКИ И УТИЛИЗАЦИИ

Условия транспортирования:

- в части воздействия механических факторов по ГОСТ 23216-78 - условия С;
- в части воздействия климатических факторов: температура окружающего воздуха от минус 50 до плюс 85 °С, относительная влажность воздуха до 80 % при плюс 25 °С и более низких температурах без конденсации влаги.

Погрузку, крепление и перевозку устройства в транспортной таре следует осуществлять в закрытых транспортных средствах, а также в герметизированных отсеках авиационного и водного транспорта, по правилам перевозок, действующим на каждом виде транспорта. При выполнении погрузочно-разгрузочных работ необходимо соблюдать требования транспортной маркировки, нанесенной на каждое грузовое место.

Условия хранения прибора в упаковке у потребителя должны соответствовать условиям хранения 1 (А) по ГОСТ 15150-69.

ИРИС не имеет материалов и веществ, представляющих опасность для жизни, здоровья людей и окружающей среды при эксплуатации и утилизации, и, следовательно, не требует специальных мероприятий по охране окружающей среды при его использовании в соответствии с РЭ.

Утилизацию устройства должна проводить эксплуатирующая организация согласно нормам и правилам, действующим на территории потребителя, проводящего утилизацию.

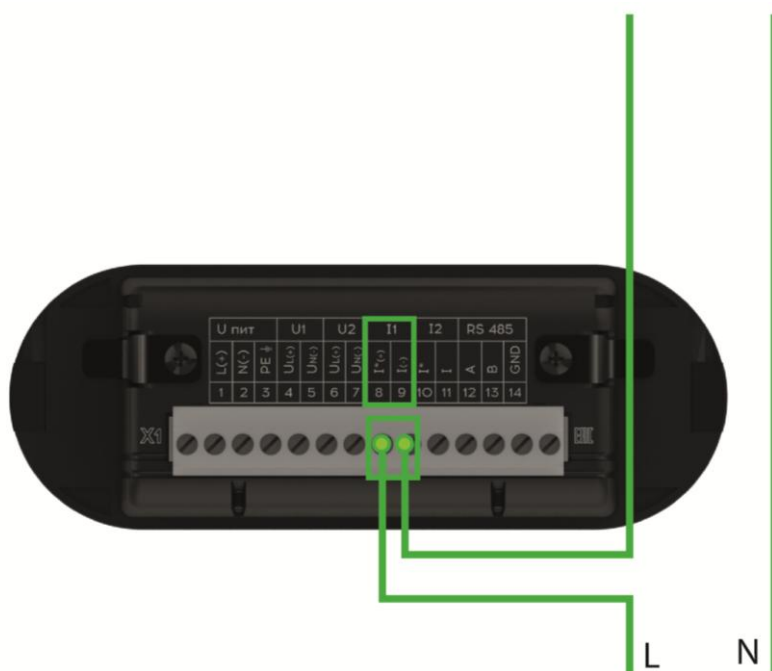
8. ГАРАНТИЙНЫЕ ОБЯЗАТЕЛЬСТВА

Завод-изготовитель берет на себя гарантийные обязательства и авторское сопровождение товара в течение 4 лет с момента передачи устройства покупателю, либо с даты производства, если дату передачи покупателю установить не представляется возможным.

В случае повреждения или отказа устройства по вине завода-изготовителя в течение гарантийного срока службы завод-изготовитель обязуется бесплатно отремонтировать или заменить поврежденное устройство



9. ПРИЛОЖЕНИЕ А. СХЕМЫ ВНЕШНИХ ПОДКЛЮЧЕНИЙ



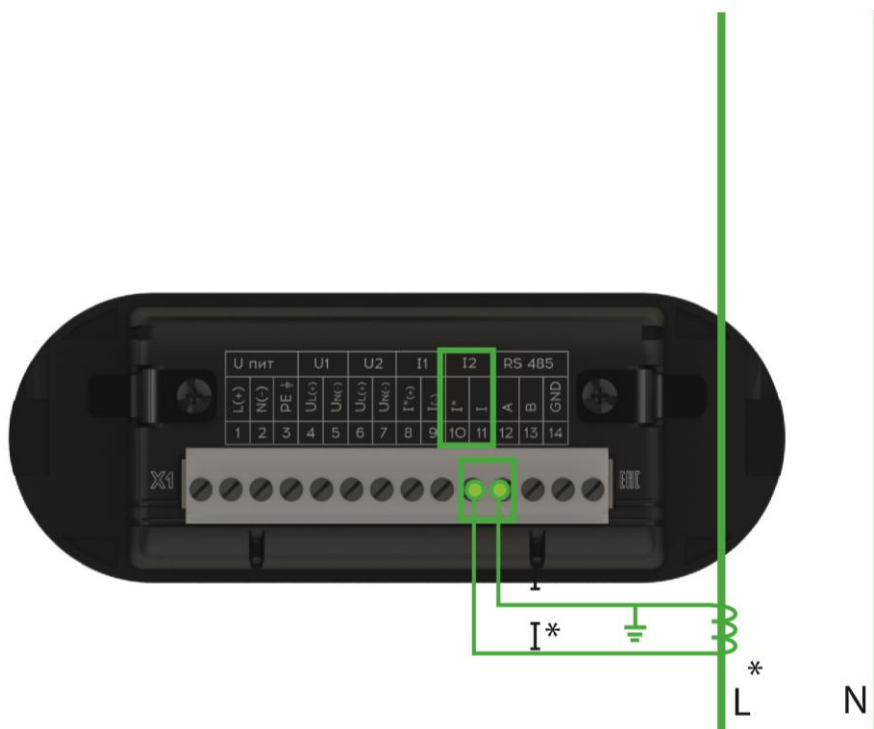
Максимальное измеряемое значение тока – 600 мА

Номинальные значения входа (АС/DC) – 100 мА (4...20 мА, 20 мА); 200 мА; 500 мА

Диапазон измерений - $\pm (0,02...1,2) I_{\text{ном}}$ (DC) $0,02...1,2 I_{\text{ном}}$ (AC)

Класс точности - $\pm 0,6\%$ (DC) $\pm 0,6\%$ (AC)

Рисунок А.1 - Схема подключения входа I₁



Максимальное измеряемое значение тока – 6 А

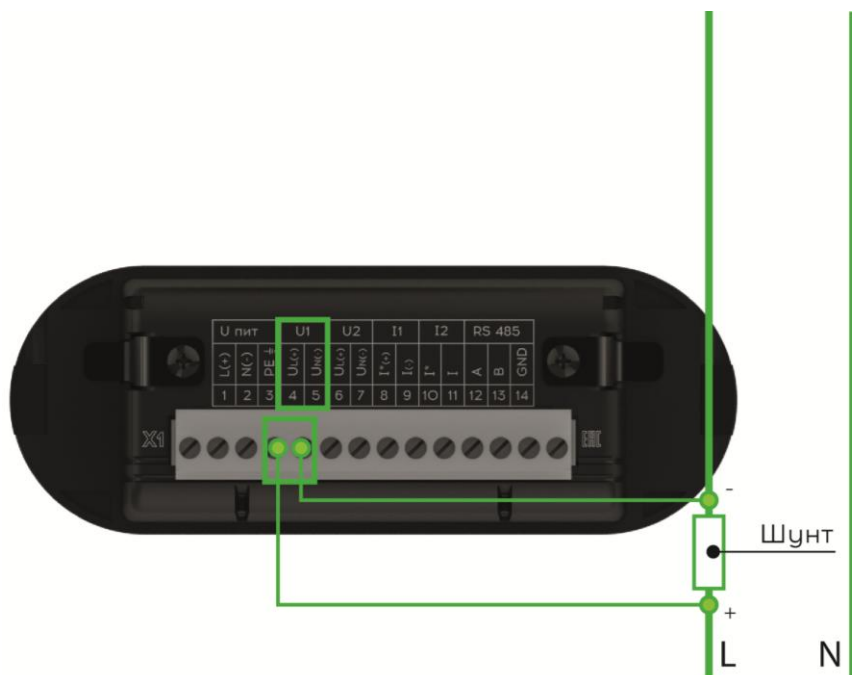
Номинальные значения входа (АС) - 1 А; 5 А

Диапазон измерений - $0,02...1,2 I_{\text{ном}}$ (АС)

Класс точности - $\pm 0,6\%$

Рисунок А.2 - Схема подключения входа I₂ к внешнему трансформатору тока





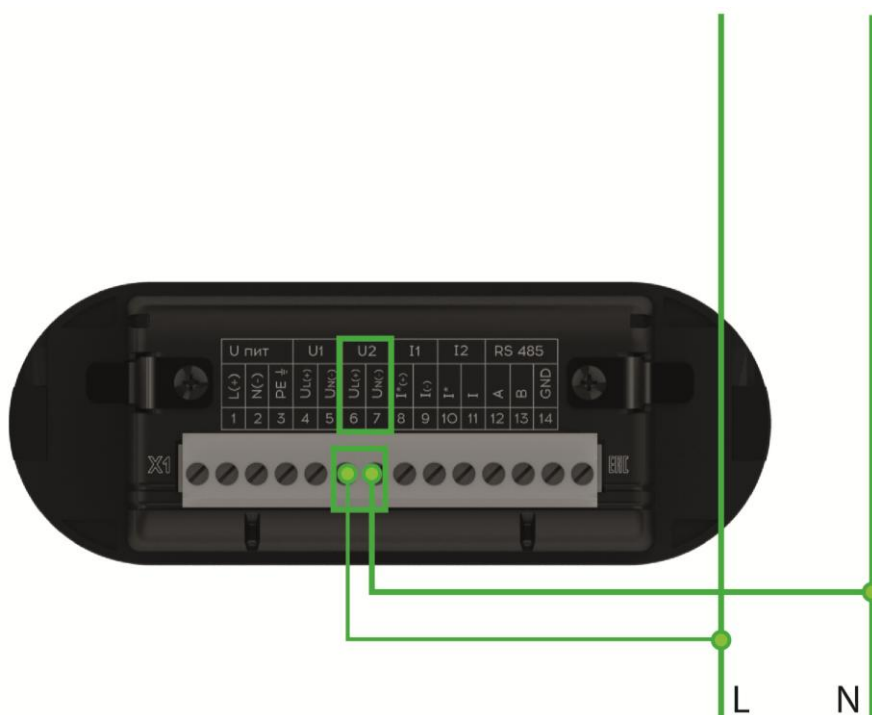
Максимальное измеряемое значение напряжения – 0,6 В

Номинальные значения входа (АС/DC) – 60 мВ; 75 мВ; 100 мВ; 150 мВ; 300 мВ; 500 мВ

Диапазон измерений - $\pm (0,02...1,2) I_{НОМ}$ (DC)
0,02...1,2 $I_{НОМ}$ (AC)

Класс точности - $\pm 0,6 \%$ (DC)
 $\pm 0,6 \%$ (AC)

Рисунок А.3 - Схема подключения входа U₁ к внешнему шунту



Максимальное измеряемое значение напряжения – 600 В

Номинальные значения входа (АС/DC) - 5 В; 10 В; 20 В; 50 В; 100 В; 200 В; 250 В; 500 В;

Диапазон измерений - $\pm (0,02...1,2) I_{НОМ}$ (DC)
0,02...1,2 $I_{НОМ}$ (AC)

Класс точности - $\pm 0,6 \%$ (DC)
 $\pm 0,6 \%$ (AC)

Рисунок А.4 - Схема подключения входа U₂



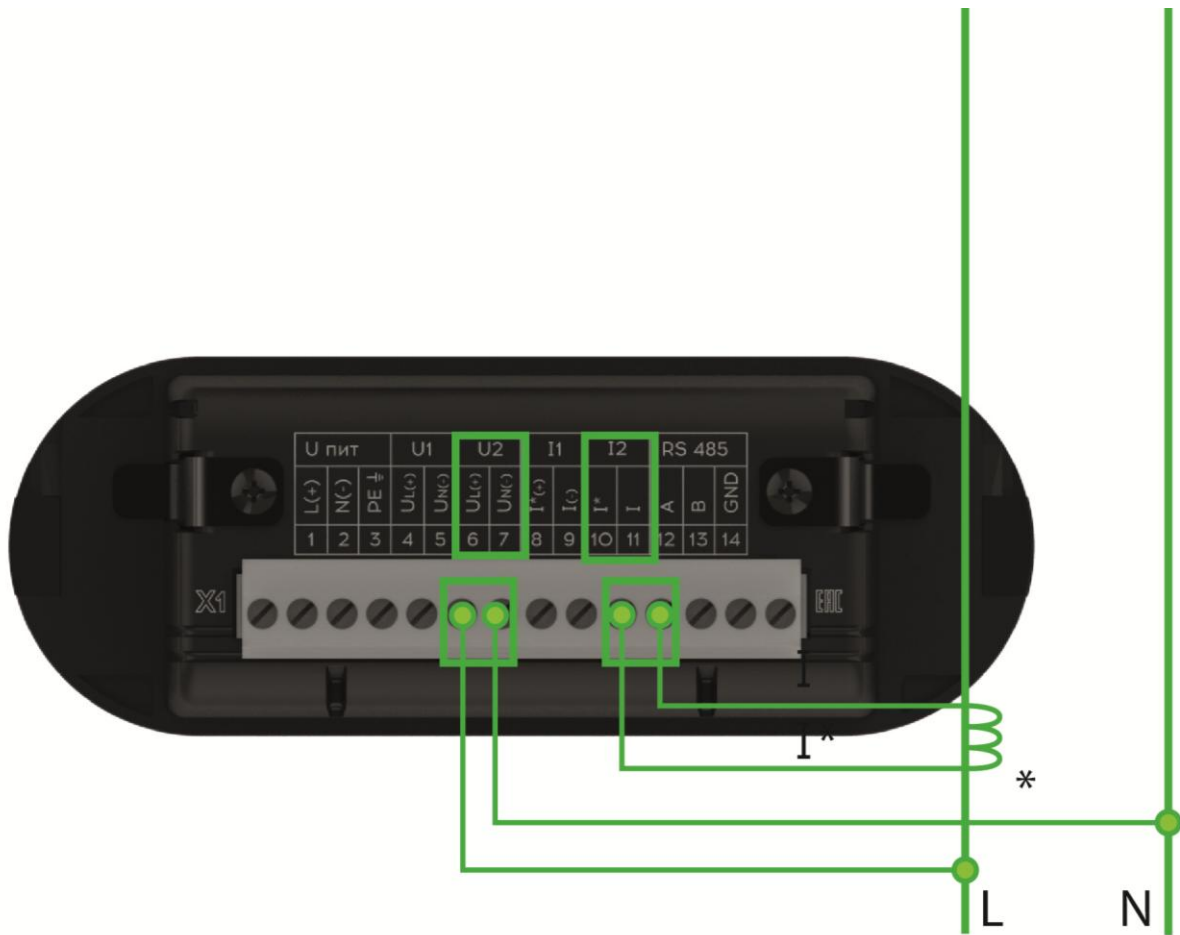


Рисунок А.5 - Схема подключения входов I_2 , U_2 для комбинированного режима

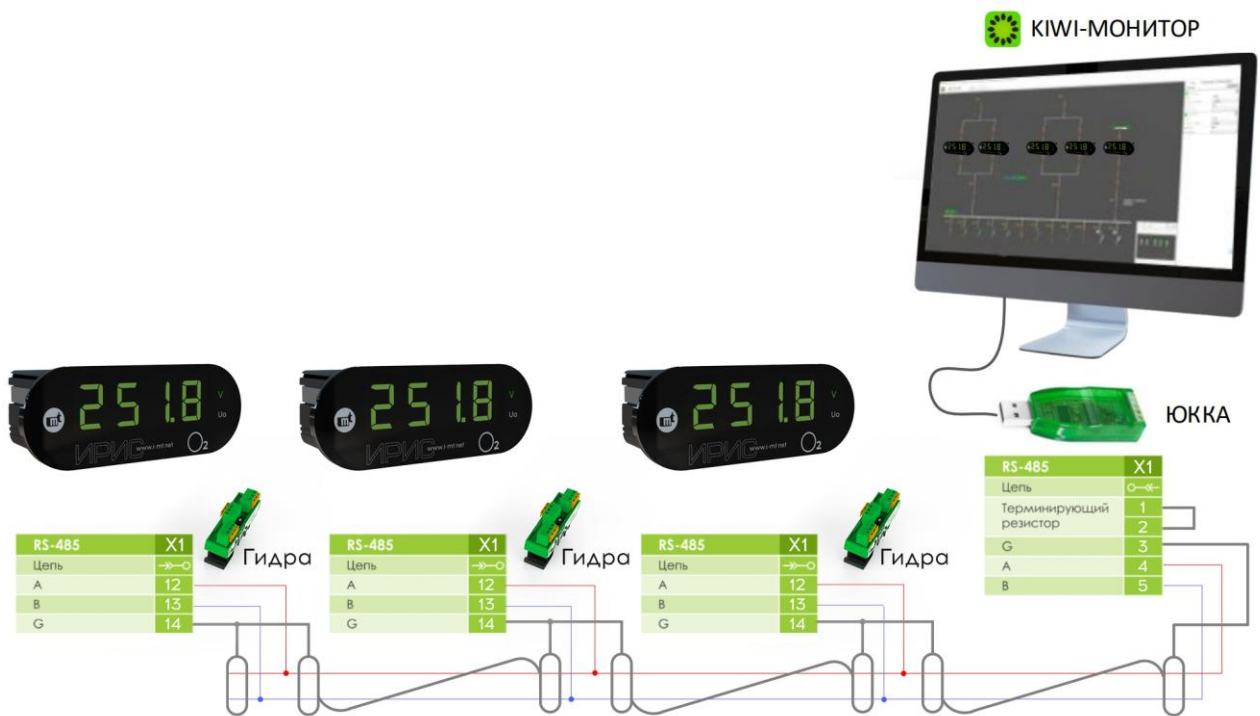


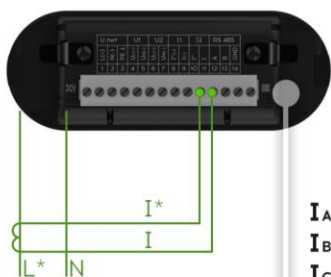
Рисунок А.6 - Схема подключения цепей RS-485 к ПТК KIWI-Monitor



Попробуйте мобильное приложение для настройки ИРИС!

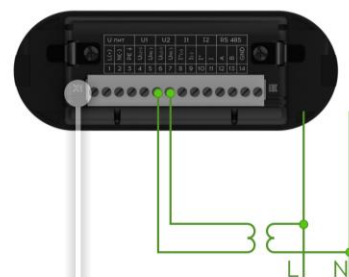
10. ПРИЛОЖЕНИЕ Б. ПРИМЕРЫ ИСПОЛЬЗОВАНИЯ ПРИБОРА

Измерение переменного тока



I_A
 I_B
 I_C

Измерение переменного напряжения



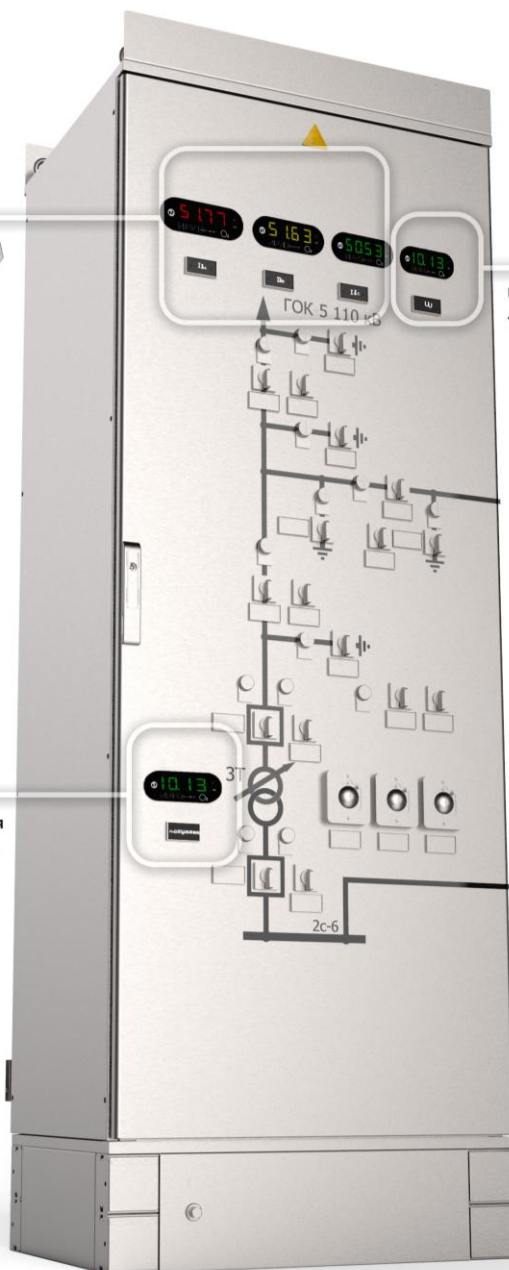
U/f на шинах
110 кВ

Индикация
положения
РПН



Текущая
ступень

4 ... 20 мА
постоянного
тока



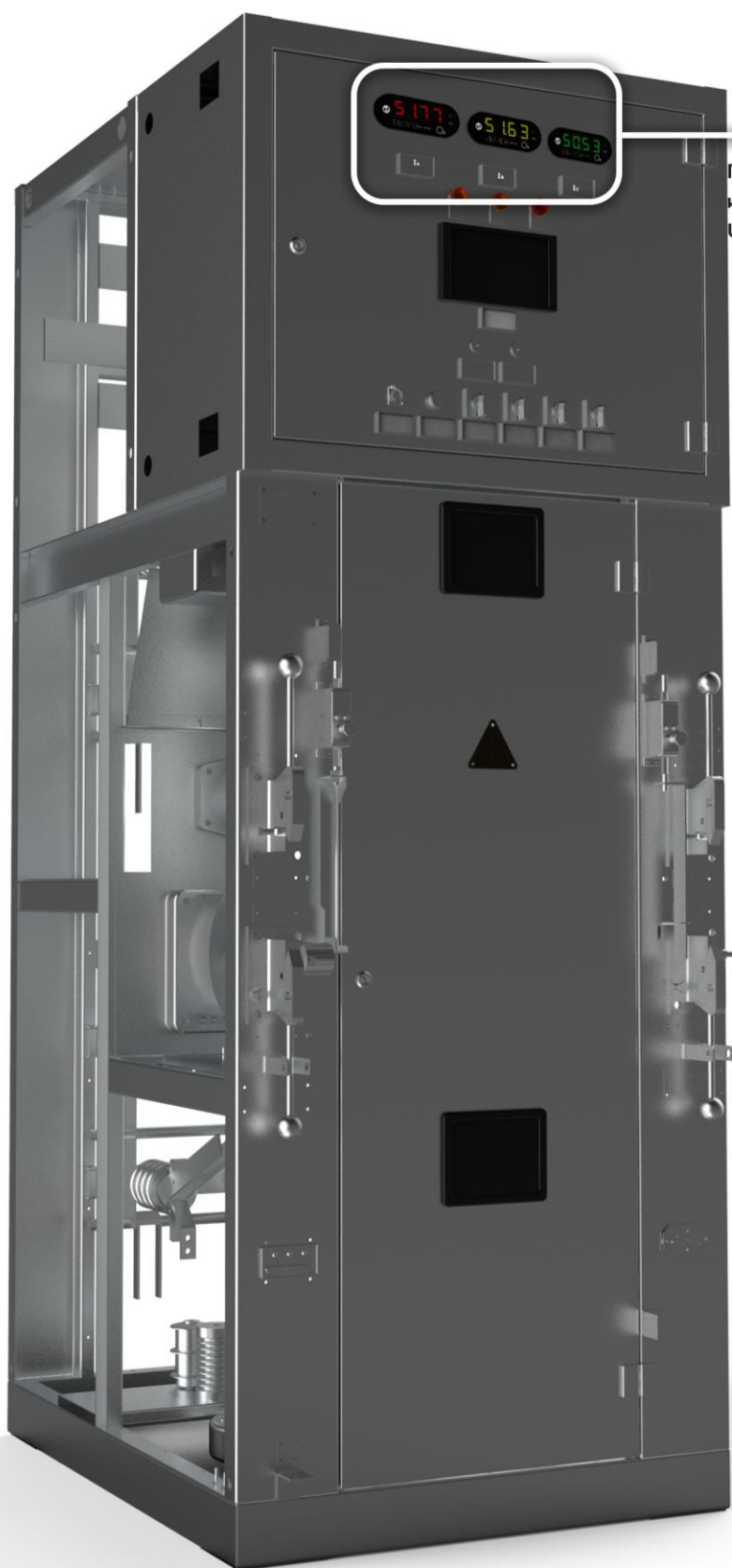
Для устройств РПН с датчиком положения типа "токовая петля" (0..20 мА; 4..20 мА) доступно применение ИРИС-О2 в качестве индикатора положения РПН. Для этого уставке "I1min" нужно присвоить номер нижней ступени, "I1max" - номер верхней ступени, и настроить индикацию прибора на отображение целых величин.

Рисунок Б.1 - Установка прибора в шкаф управления



Попробуйте мобильное приложение
для настройки ИРИС!

Одновременное измерение напряжения, тока и частоты



Пофазное измерение: U/I/f

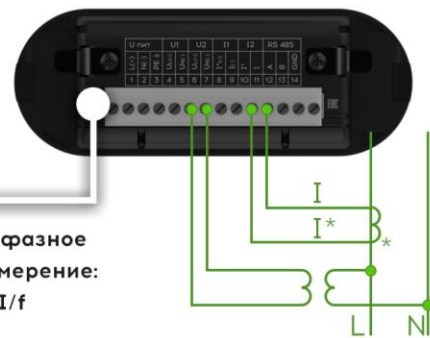
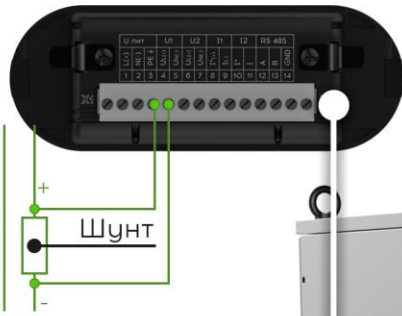


Рисунок Б.2 - Установка прибора в ячейку КСО



Попробуйте мобильное приложение для настройки ИРИС!

Измерение постоянного тока с помощью шунта



Измерение постоянного напряжения

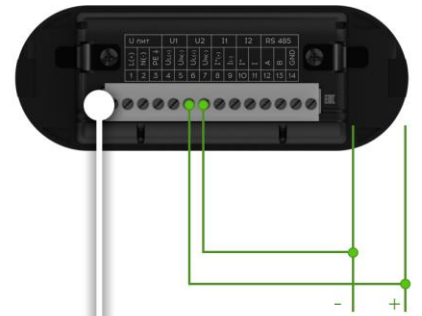


Рисунок Б.3 - Установка прибора в шкаф оперативного тока



Попробуйте мобильное приложение для настройки ИРИС!

Измерение переменного
напряжения

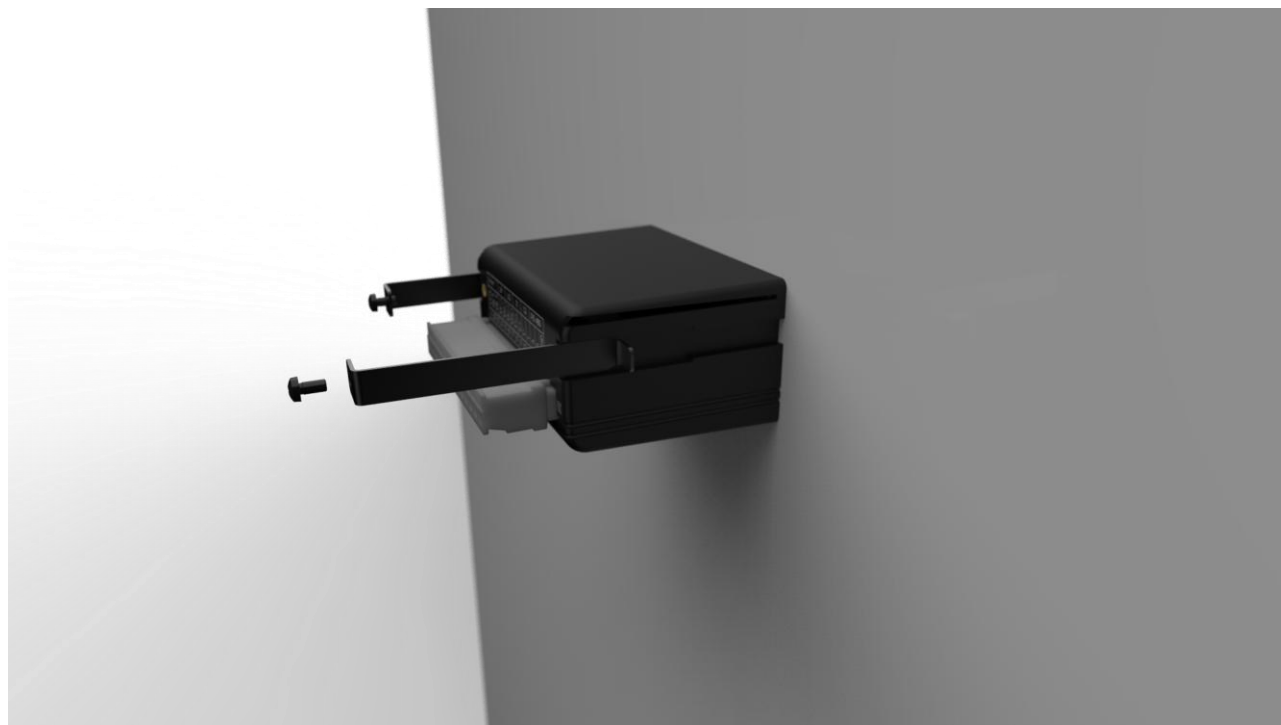


Рисунок Б.4 - Установка прибора в ячейку КРУ



Попробуйте мобильное приложение
для настройки ИРИС!

11. ПРИЛОЖЕНИЕ В. МОНТАЖ ПРИБОРА



РАЗМЕРЫ ВЫРЕЗА НА МОНТАЖНОЙ ПОВЕРХНОСТИ – 92x45 мм

Рисунок В.1 - Установка прибора

Порядок монтажа:

- отсоединить крепежные элементы от корпуса ИРИС с помощью отвертки;
- установить ИРИС в вырез на монтажной поверхности;
- подсоединить крепежные элементы обратно к корпусу ИРИС;
- зафиксировать ИРИС на монтажной поверхности, затянув крепежные элементы.



12. ПРИЛОЖЕНИЕ Г. КАРТА ПАМЯТИ. MODBUS-RTU

Перечень информации, доступной для передачи по протоколу Modbus-RTU, а также номера стандартных функций Modbus для чтения и записи параметров приведены в таблице [12.1](#).

Таблица 12.1. Перечень передаваемой информации

Наименование параметра (группы параметров)	Таблица	Чтение	Запись
Holding Registers (Регистры временного хранения)			
Команды телеуправления	12.2	-	6
Служебная информация	12.3	3	-
Результаты самодиагностики			-
Текущее время			6 (16)
Пусковые органы			-
Максиметры	12.4		
Аналоговые величины	12.5		
	12.6		

Таблица 12.2. Команды (регистр 0x0001)

Код команды	Описание команды
1	Пуск осциллографа
2	Включение Bluetooth
3	Отключение Bluetooth
4	Сброс максиметров
5	Перезагрузка устройства

Таблица 12.3. Информация об устройстве

Адрес параметра	Диапазон значений	Ед. изм.	Описание параметра
0x0100			Тип устройства: 0x001E – Ирис-О2
0x0101			Заводской номер устройства (младшее слово).
0x0102			Заводской номер устройства (старшее слово).
0x0103			Дата изготовления устройства. Биты 11-15 – день месяца. Биты 7-10 – месяц. Биты 0-6 – год - 2000.
0x0105			Версия ПО устройства «a.b.c.d». a – major (биты 11 - 15), b – minor (биты 6 - 10), c – patch (биты 0 - 5).
0x0106			Версия ПО устройства «a.b.c.d». d – revision.
0x0108	0 .. 999	мс	Текущее время по UTC, миллисекунды.



0x0109	0...59	сек.	Текущее время по UTC, секунды.
0x010A	0...59	мин.	Текущее время по UTC, минуты.
0x010B	0...23	час	Текущее время по UTC, часы.
0x010C	0 - 65535		Резерв
0x010D	1...31		Текущая дата по UTC, день месяца.
0x010E	1...12		Текущая дата по UTC, месяц.
0x010F	2004...2199		Текущая дата по UTC, год.
0x0120	Битовая маска		1-й регистр состояния. Назначение битов: 9 – ошибка АЦП; 10 – ошибка АЦП; 11 – ошибка АЦП; 13 – ошибка доступа к хранилищу уставок; 16- ошибка параметров калибровки;
0x0129	0 – 3		Текущий уровень доступа.
0x03D0 – 3D5			Имя в сети Bluetooth (12 байт)

Таблица 12.4. Текущие состояния пусковых органов

Адрес параметра	Диапазон значений	Ед. изм.	Описание параметра
0x0141		Бит	Текущее состояние пусковых органов осциллографа. Назначение битов: 0. ПО U _{min} 1. ПО I _{min} 2. ПО U _{max} 3. ПО I _{max}



Таблица 12.5. Максиметры

Адрес параметра						Ед. изм.	Описание параметра
Первичные значения ¹		Вторичные значения ¹		Метка времени ²			
Младш. сл.	Старш. сл.	Младш. сл.	Старш. сл.	Младш. сл.	Старш. сл.		
162	163	160	161	164	167	Гц	Максиметр частоты сети (f)
16A	16B	168	169	16C	16F	А	Максиметр действующего значения тока канала I ₁
172	173	170	171	174	177	А	Максиметр действующего значения тока канала I ₂
17A	17B	178	179	17C	17F	А	Максиметр действующего значения напряжения канала U ₁
182	183	180	181	184	187	А	Максиметр действующего значения напряжения канала U ₂

Таблица 12.6. Текущие значения измеряемых и вычисляемых величин

Адрес параметра ¹	Ед. изм.	Описание параметра
		Текущие первичные значения вычисляемых величин
0x068A – 0x068B	А	Измеряемый ток канала I ₁
0x068C – 0x068D	А	Измеряемый ток канала I ₂
0x068E – 0x068F	В	Измеряемое напряжение канала U ₁
0x0690 – 0x0691	В	Измеряемое напряжение канала U ₂
		Текущие вторичные значения вычисляемых величин
0x060A – 0x060B	А	Измеряемый ток канала I ₁
0x060C – 0x060D	А	Измеряемый ток канала I ₂
0x060E – 0x060F	В	Измеряемое напряжение канала U ₁
0x0610 – 0x0611	В	Измеряемое напряжение канала U ₂
0x0608 – 0x0609	Гц	Частота сети

¹ Один регистр Modbus – два байта. Значения в формате 32 Bit float little endian byte swap (четыре байта) занимают два регистра.

² Значения в формате 64 Bit Unsigned little endian byte swap (восемь байт) занимают четыре регистра. В таблице указан только начальный и конечный адрес. Метка времени представлена в секундах от 1970-01-01 00:00:00 UTC.



13. ПРИЛОЖЕНИЕ Д. КАРТА ПАМЯТИ. ГОСТ Р МЭК 60870-5-101-2006

Перечень информации, доступной для передачи по протоколу ГОСТ Р МЭК 60870-5-101-2006, а также типы ASDU и причины передачи приведены в таблице [13.1](#).

Описание реализации протокола в соответствии с разделом 8 ГОСТ Р МЭК 60870-5-101-2006 «Возможность взаимодействия (совместимость)» приведено в документе «ИРИС. ПРОТОКОЛ ИНФОРМАЦИОННОГО ОБМЕНА СОГЛАСНО ГОСТ Р МЭК 60870-5-101-2006», опубликованном на сайте компании [HTTP://I-MT.NET](http://i-mt.net).

Таблица 13.1. Перечень передаваемой информации

Наименование группы	Таблица	Причина передачи (СОТ)	ASDU	Общий опрос/номер группы
Телеуправление	13.2	6, 7, 8, 9, 10	C_SC_NA_1	
Результаты самодиагностики	13.3	2,5	M_BO_NA_1	
		3	M_BO_NA_1	
		20	M_BO_NA_1	+
		26	M_BO_NA_1	6
Аналоговые сигналы	13.4	2,5	M_ME_NC_1	
		3	M_ME_TF_1	
		20	M_ME_NC_1	+
		24	M_ME_NC_1	4
Максиметры	13.5	5	M_ME_NC_1	
		20	M_ME_NC_1	+
		25	M_ME_NC_1	5

Таблица 13.2. Команды

Адрес параметра	Описание команды
1025	Пуск осциллографа
1026	Включение Bluetooth
1027	Отключение Bluetooth
1028	Сброс максиметров
1029	Перезапуск устройства

Таблица 13.3. Результаты самодиагностики

Адрес параметра	Описание параметра
641	Назначение битов 9 – ошибка АЦП; 10 – ошибка АЦП; 11 – ошибка АЦП; 13 – ошибка доступа к хранилищу уставок; 16- ошибка параметров калибровки;



Таблица 13.4. Текущие значения измеряемых и вычисляемых величин

Адрес параметра	Ед. изм.	Описание параметра
385	А	Ток канала I ₁ (первичный / вторичный)
386	А	Ток канала I ₂ (первичный / вторичный)
387	В	Напряжение канала U ₁ (первичное / вторичное)
388	В	Напряжение канала U ₂ (первичное / вторичное)
389	Гц	Частота

Таблица 13.5. Максиметры

Адрес параметра	Ед. изм.	Описание параметра
513	Гц	Максиметр частоты сети (f)
514	А	Максиметр действующего значения тока канала I ₁
515	А	Максиметр действующего значения тока канала I ₂
516	В	Максиметр действующего значения напряжения канала U ₁
517	В	Максиметр действующего значения напряжения канала U ₂



14. ПРИЛОЖЕНИЕ Е. АДАПТАЦИОННАЯ РАМКА

МТ.ИРИС-О2.РА150.01 - Адапционная рамка предназначена для установки и крепления устройств Ирис-О2 вместо существующих измерительных приборов, отличающихся габаритными размерами.

Возможно изготовление адапционных рамок других форм и размеров по отдельному заказу

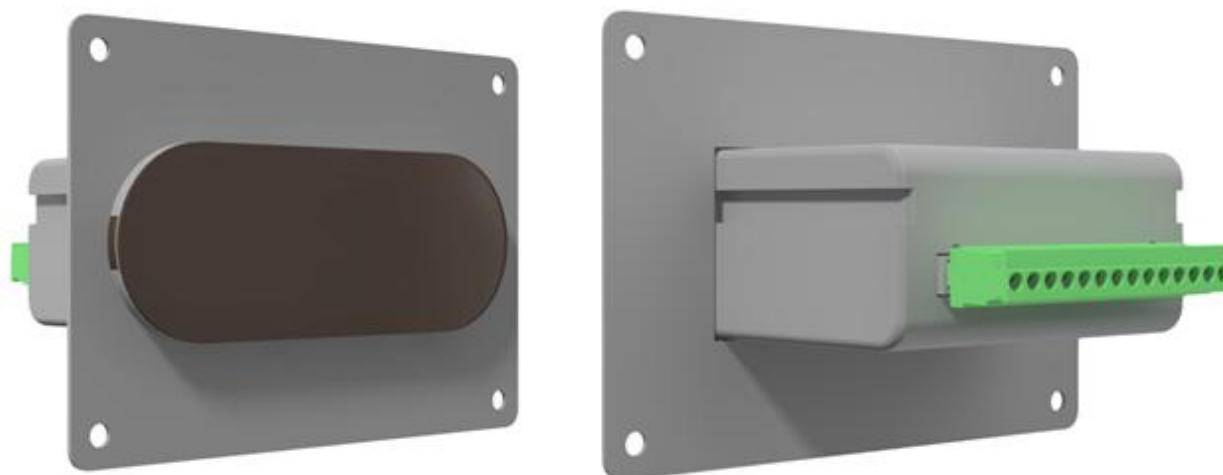


Рисунок Е.1 – Внешний вид МТ.ИРИС-О2.РА150.01

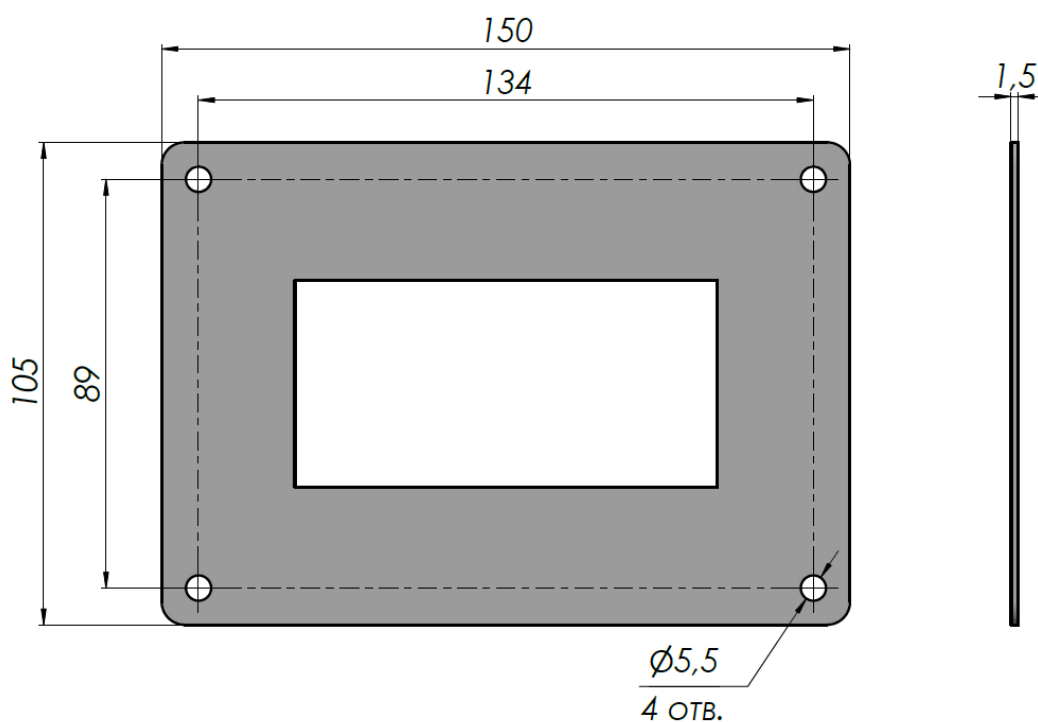


Рисунок Е.2 – Габаритные размеры МТ.ИРИС-О2.РА150.01



Попробуйте мобильное приложение
для настройки ИРИС!

15. ПРИЛОЖЕНИЕ Ж. СХЕМА ОРГАНИЗАЦИИ ЛИНИЙ СВЯЗИ ИНТЕРФЕЙСА RS-485 С ПРИМЕНЕНИЕМ УСТРОЙСТВ ГИДРА-3, ФЛОКС-RS

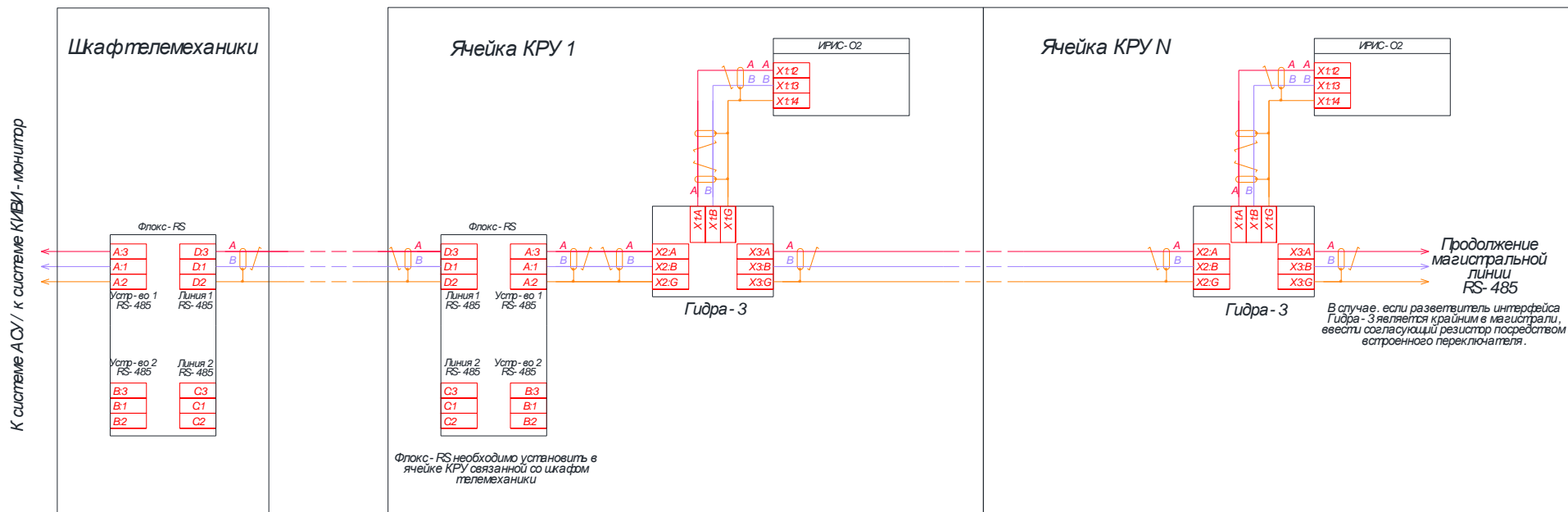


Рисунок Ж.1 – Схема организации линий связи интерфейса RS-485 с применением устройств Гидра-3, Флокс-RS





Микропроцессорные
технологии

| www.i-mt.net