

СОЗДАЕМ
НАДЕЖНОЕ
БУДУЩЕЕ

Микропроцессорные
технологии

ИРИС-СОПТ

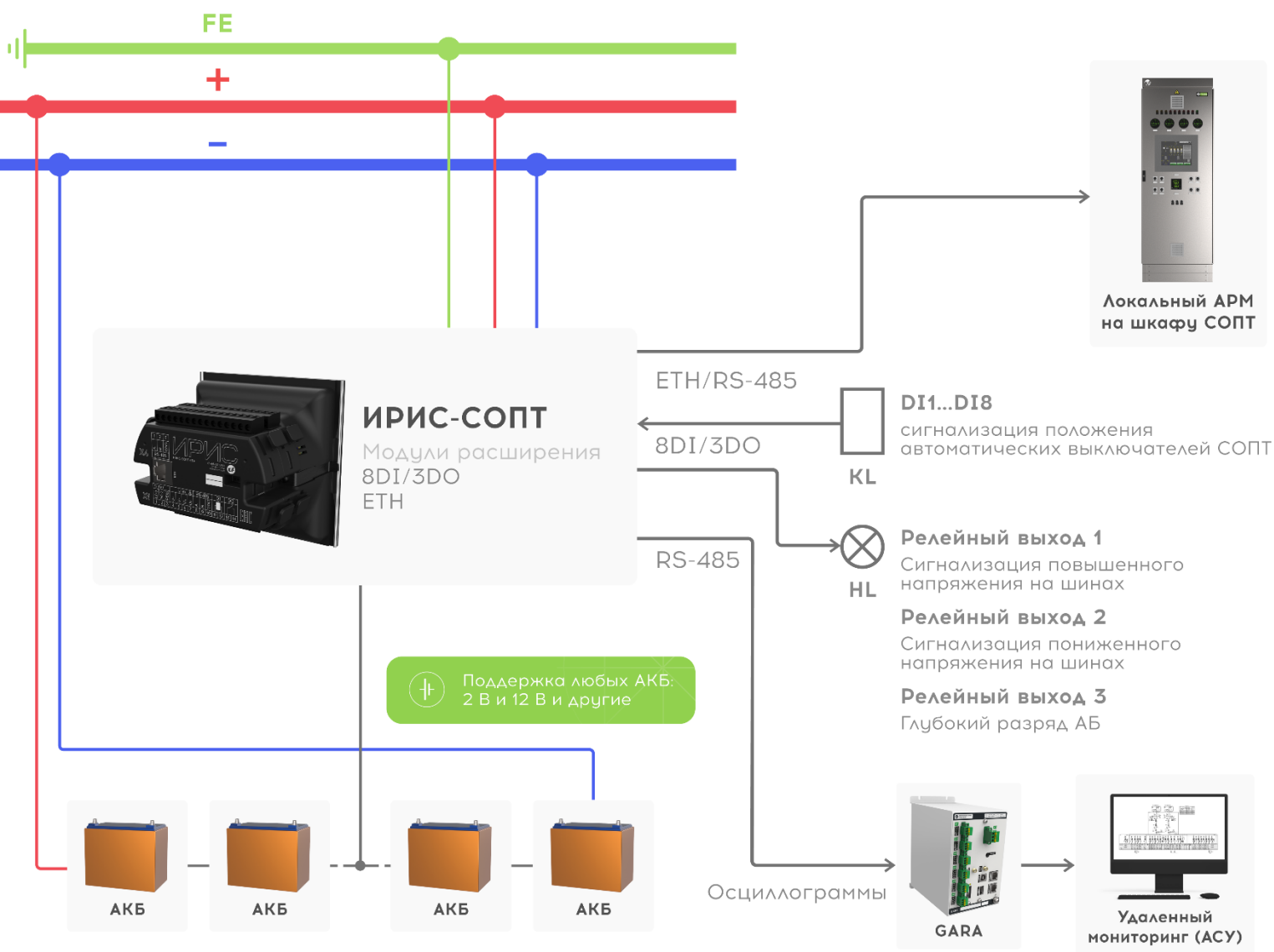
Прибор контроля параметров СОПТ и защиты АБ
Руководство по эксплуатации



EAC

НЕПРЕРЫВНЫЙ КОНТРОЛЬ СОСТОЯНИЯ АККУМУЛЯТОРНОЙ БАТАРЕИ

ИРИС-СОПТ производит измерение и отображает параметры систем оперативного постоянного тока, а также обеспечивает защиту аккумуляторной батареи



Совместно с цифровым измерительным прибором **ИРИС-О** и устройством сбора и передачи данных **GARA** обеспечивается выполнение требований стандарта ПАО «ФСК ЕЭС» / «Россети» СТО 56947007-29.120.40.262-2018 по регистрации аварийных процессов и событий в СОПТ с последующей интеграцией в АСУ ТП объекта

Основные функции ИРИС-СОПТ

- Защита от повышенного напряжения
- Защита минимального напряжения
- Защита от глубокого разряда
- Защита повышенного уровня пульсации напряжения
- Контроль симметрии напряжения АБ
- Контроль перекаса полюсов напряжения относительно земли
- Архив измеренных значений до 36 суток и аварийный осциллограф

Соответствует СТО 56947007- 29.120.40.041-2010 ПАО «Россети»
(п.12 - Требования к системе мониторинга СОПТ)

3 цвета
индикации

- Нормальный режим работы
- Пуск функции защиты и автоматики
- Срабатывание функции

Опционально

Мигание индикаторов при пуске и срабатывании для привлечения внимания оперативного персонала

3 ряда
семисегментных
индикаторов

25 мм
высота знака

3 цветных
графических
дисплея с IPS
матрицами



Сенсорная кнопка
управления



Запись
осциллограмм

-40
+75

Температурный
диапазон

4 года
гарантийного
обслуживания

РЕЖИМЫ ЭКРАНОВ

Доступны пользовательские режимы экрана с возможностью свободной настройки

1

U_{AB} , В
напряжение АБ

ΔU , В
напряжение несимметрии АБ

ΔU_g , В
напряжение перекоса полюсов относительно земли



2

U_{AB} , В
напряжение АБ

$K_{пU}$, %
контроль пульсации АБ

—



3

ΔU , В
напряжение несимметрии АБ

U_+ , В
напряжение положительного полюса АБ относительно средней точки

U_- , В
напряжение отрицательного полюса АБ относительно средней точки



4

ΔU_g , В
перекос полюсов относительно земли

U_{g+} , В
напряжение положительного полюса АБ относительно земли

U_{g-} , В
напряжение отрицательного полюса АБ относительно земли



ОГЛАВЛЕНИЕ

ОГЛАВЛЕНИЕ	5
ВВЕДЕНИЕ 7	
1. ОПИСАНИЕ УСТРОЙСТВА.....	8
1.1. Назначение	8
1.2. Модификации устройства и комплект поставки	9
2. ОСНОВНЫЕ ТЕХНИЧЕСКИЕ ХАРАКТЕРИСТИКИ.....	11
2.1. Габаритные размеры	11
2.2. Лицевая панель.....	12
2.3. Задняя панель	13
2.4. Технические и физические характеристики	14
2.5. Электромагнитная совместимость и изоляция	16
3. ИСПОЛЬЗОВАНИЕ ПО НАЗНАЧЕНИЮ	17
3.1. Меры безопасности.....	17
3.2. Подготовка устройства к использованию.....	17
3.3. Подключение по Bluetooth	18
4. УСТРОЙСТВО И ФУНКЦИОНАЛЬНЫЕ ВОЗМОЖНОСТИ.....	19
4.1. Принцип работы	19
4.2. Основные функциональные возможности	19
4.3. Контроль напряжения АБ.....	20
4.4. Контроль изоляции сети СОПТ	25
4.5. Измеряемые параметры.....	26
4.6. Уставки	27
4.7. Индикация.....	28
4.8. Настройки обновления информации	29
4.9. Дискретный вход.....	30
4.10. Дискретный выход.....	31
4.11. Осциллограф	33
4.12. Архив измерений	34
4.13. Журнал событий.....	35
4.14. Самодиагностика.....	36
4.15. Уровни доступа.....	37
4.16. Интеграция в АСУ	37
4.17. Синхронизация времени	37
5. ТЕХНИЧЕСКОЕ ОБСЛУЖИВАНИЕ УСТРОЙСТВА	38
6. ПРАВИЛА ХРАНЕНИЯ, ТРАНСПОРТИРОВКИ И УТИЛИЗАЦИИ	39
7. ГАРАНТИЙНЫЙ РЕМОНТ.....	39
8. ПРИЛОЖЕНИЕ А. МОНТАЖ ПРИБОРА.....	41
9. ПРИЛОЖЕНИЕ Б. СХЕМЫ ВНЕШНИХ ПОДКЛЮЧЕНИЙ.....	42
10. ПРИЛОЖЕНИЕ Г. МОДУЛИ РАСШИРЕНИЯ «РЮКЗАКИ»	44
10.1. Назначение	44
10.2. Модификации	45
10.3. Внешний вид и крепление	45
10.4. Габаритные размеры	46
10.5. Рюкзак ИРИС-МИ-8DI/3DO-24V	47
10.6. Рюкзак ИРИС-МИ-8DI/3DO-220V	48
10.7. Рюкзак ИРИС-МИ-ETH.....	49
10.8. Схемы внешних подключений.....	50
11. ПРИЛОЖЕНИЕ Д. СХЕМА ОРГАНИЗАЦИИ ЛИНИЙ СВЯЗИ ИНТЕРФЕЙСОВ RS-485, ETHERNET С ПРИМЕНЕНИЕМ УСТРОЙСТВ ГИДРА-3, ФЛОКС-RS, ФЛОКС-ETH	52
12. ПРИЛОЖЕНИЕ Е. ВАРИАНТЫ ПРИМЕНЕНИЯ ИРИС-СОПТ.....	53



13. ПРИЛОЖЕНИЕ Ж. КАРТА ПАМЯТИ. MODBUS-RTU(TCP).....	56
14. ПРИЛОЖЕНИЕ З. КАРТА ПАМЯТИ. ГОСТ Р МЭК 60870-5-101(104)	59
15. ПРИЛОЖЕНИЕ И. КАРТА ПАМЯТИ МЭК 61850 MMS.....	62



ВВЕДЕНИЕ

Настоящее руководство по эксплуатации предназначено для ознакомления с возможностями, техническими характеристиками, конструкцией, принципами работы, правилами хранения, транспортировки и эксплуатации прибора контроля параметров системы оперативного постоянного тока и защиты аккумуляторной батареи **ИРИС-СОПТ**.

При изучении и эксплуатации прибора **ИРИС-СОПТ** необходимо дополнительно руководствоваться паспортом на конкретное изделие.

К обслуживанию устройства допускаются позитивные лица, имеющие должную профессиональную подготовку, изучившие РЭ в полном объеме, имеющие группу допуска по электробезопасности не ниже III для работы в электроустановках до 1000 В.

Информационные блоки, использованные в данном руководстве по эксплуатации:



Блок предупреждения

Если не будут выполнены указанные инструкции или требования, возможны травмы обслуживающего персонала или существенные повреждения устройства.



Блок информации

Содержит описание функций устройства, на которые следует обратить особое внимание.



Блок дополнительных сведений

Содержит дополнительную информацию, расширяющую область знаний, обеспечивающих правильное системное применение устройства.



Ссылка на видеофайл

Содержит ссылку на видео-инструкцию или другой видеоматериал, рекомендуемый к просмотру по теме раздела документа.



1. ОПИСАНИЕ УСТРОЙСТВА

1.1. НАЗНАЧЕНИЕ

Прибор контроля параметров СОПТ и защиты АБ ИРИС-СОПТ (далее - ИРИС-СОПТ) предназначен для непрерывного мониторинга состояния аккумуляторных батарей электрических станций, подстанций, промышленных предприятий, станций связи, объектов тягового электроснабжения, систем резервного электропитания DATA-центров (источник бесперебойного электропитания), узлов связи и других объектов и выдачи дискретного сигнала при выходе контролируемых параметров за установленные пределы в течение заданного времени.

В отличие от регламентированных¹ периодических проверок ИРИС-СОПТ обеспечивает непрерывный контроль² состояния аккумуляторной батареи и позволяет незамедлительно обнаружить отклонения аккумуляторной батареи, которые угрожают её «здоровью».

Функциональные возможности ИРИС-СОПТ можно увеличить с помощью модулей расширения (далее – рюкзаков, рюкзаки, рюкзак).



На объектах энергетики в настоящее время чаще всего применяются следующие типы аккумуляторных батарей³:

- открытые свинцово–кислотные АБ с жидким электролитом;
- герметичные, необслуживаемые свинцово–кислотные АБ типа AGM;
- герметичные, необслуживаемые свинцово–кислотные АБ типа GEL.

Традиционные свинцово–кислотные АБ с жидким электролитом содержат в своем составе положительный электрод, образованный оксидом свинца, отрицательный электрод в виде губчатого свинца и раствор серной кислоты.

В результате глубокого разряда или длительного нахождения аккумулятора в разряженном состоянии образовавшийся сульфат свинца может не вступить в обратную реакцию, а просто выпасть в осадок при последующей попытке заряда. Данное явление получило название сульфатации пластин аккумулятора.

Заряд аккумулятора повышенным напряжением вызывает электролиз воды, с образованием кислорода и водорода. Это приводит к потере электролита и необходимости доливки воды. Активный процесс электролиза получил название «кипение электролита». При этом происходит существенная потеря воды, сопровождаемая разбрызгиванием серной кислоты с продуктами разложения электродов.

В отличие от традиционных открытых свинцово–кислотных АБ с жидким электролитом аккумуляторы типа AGM и GEL поддерживают процесс рекомбинации кислорода и водорода обратно в воду (электролит). Это обеспечивается с помощью загущения электролита силикагелем в аккумуляторах типа GEL и впитывающих стекломатов в аккумуляторах типа AGM. Однако, в действительности способность рекомбинации в данных решениях ограничена, и большая часть газов стравливается в атмосферу через специальные клапаны.

¹ Правила технической эксплуатации электроустановок потребителей (с изменениями на 12 августа 2022 год)

² Соответствует СТО 56947007- 29.120.40.041-2010 ПАО «Россети» (п.12 – Требования к системе мониторинга СОПТ)

³ СТО 56947007-29.120.40.262-2018. Стандарт организации ПАО «ФСК ЕЭС».



1.2. МОДИФИКАЦИИ УСТРОЙСТВА И КОМПЛЕКТ ПОСТАВКИ

Настоящее РЭ распространяется на модификации ИРИС-СОПТ, указанные ниже

ИРИС-СОПТ - В

Напряжение питания:

220V – 220 В, АС/DC

24V – 24 В, DC

Прибор контроля параметров СОПТ и защиты АБ

Пример обозначения устройства при заказе:

ИРИС-СОПТ-220V – Прибор контроля параметров СОПТ и защиты АБ, универсальное исполнение по напряжению питания 220 В, наличие интерфейса связи Bluetooth и RS-485, наличие дискретного входа и выхода.



Комплект поставки ИРИС-СОПТ

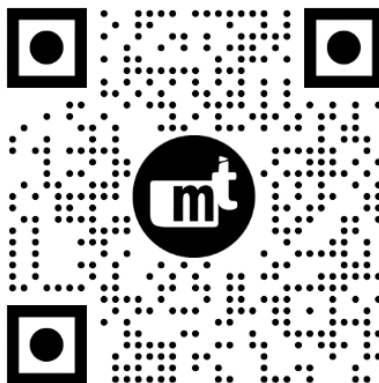
1	Прибор контроля параметров СОПТ ИРИС-СОПТ	1 шт
2	Комплект монтажных частей	1 шт
3	Технический паспорт	1 шт

Опционально

1.1	ИРИС-СОПТ-8DI/3DO-24V – модуль расширения (дискретные входы 8 шт. с внутренним источником питания 24 В, дискретные выходы 3 шт.)	1 шт.
1.2	ИРИС-СОПТ-8DI/3DO-220V – модуль расширения (дискретные входы 8 шт. с входным напряжением 220В, дискретные выходы 3 шт.)	1 шт.
1.3	ИРИС-СОПТ-ETH – модуль расширения (1xEthernet 100Base-TX, 1xRS-485)	1 шт.
2	<u>Разветвитель интерфейса RS-485 Гидра-3 (Гидра-6)</u>	опционально
3	<u>Преобразователь интерфейсов Юкка (RS-485 <-> USB)</u>	1 шт.
4	<u>Система мониторинга KIWI-MONITOR</u>	опционально
5	<u>Устройство защиты интерфейса RS-485 Флокс-RS</u>	1 шт.
6	<u>Устройство защиты интерфейса Ethernet Флокс-ETH</u>	1 шт.
7	<u>Реле мигающего света Флокс-М</u>	1 шт.
8	<u>Фильтр сетевых помех Флокс-Ф</u>	1 шт.

Для заказа позвоните нам или отправьте заявку в свободной форме на почту

8 (800) 555 25 11
+7 (495) 127 97 07



01@i-mt.net
i-mt.net



Попробуйте мобильное приложение для настройки ИРИС!

2. ОСНОВНЫЕ ТЕХНИЧЕСКИЕ ХАРАКТЕРИСТИКИ

2.1. ГАБАРИТНЫЕ РАЗМЕРЫ

Конструктивно прибор выполнен в виде моноблока с лицевой панелью. Внешний вид и габаритные размеры приведены на рисунке [2.1](#).

Крепление прибора может быть осуществлено в вырез на любой поверхности. Для крепления справа и слева на задней части корпуса предусмотрены специальные прижимы.

Принцип монтажа и крепления прибора показан в приложении [А](#).



РАЗМЕРЫ ВЫРЕЗА НА МОНТАЖНОЙ ПОВЕРХНОСТИ – 112x112 мм

Рисунок 2.1 – Габаритные размеры прибора (в миллиметрах)



Попробуйте мобильное приложение для настройки ИРИС!

2.2. ЛИЦЕВАЯ ПАНЕЛЬ



Рисунок 2.3 - Внешний вид лицевой панели ИРИС-СОПТ



3D-модель устройства доступна на официальном сайте компании:

<http://i-mt.net>



Попробуйте мобильное приложение для настройки ИРИС!

2.3. ЗАДНЯЯ ПАНЕЛЬ



Рисунок 2.4 - Внешний вид задней панели ИРИС-СОПТ

Рекомендации по подключению внешних цепей приведены в приложении **Б**.



Попробуйте мобильное приложение для настройки ИРИС!

2.4. ТЕХНИЧЕСКИЕ И ФИЗИЧЕСКИЕ ХАРАКТЕРИСТИКИ

Таблица 2-1

Наименование параметра		Значение	
1. Аналоговые входы			
1.1	Количество аналоговых входов, шт.	3	
1.2	Класс точности	0,2	
2. Входы по постоянному напряжению			
2.1	Входы по напряжению, шт.	3	
2.2	Номинальное напряжение АБ, В	220	
2.3	Диапазон измерений напряжений, В	1 – 300	
2.4	Потребляемая мощность цепей напряжения, ВА / на вход	не более 0,01	
2.5	Допустимое напряжение, В	длительно	800
		в течение 1 с	2000
3. Дискретные входы			
3.1	Дискретный вход, шт.	1	
3.2	Напряжение срабатывания на переменном токе, В, не менее / не более	159 / 167	
3.3	Напряжение срабатывания на постоянном токе, В, не менее / не более	164 / 170	
3.4	Напряжение возврата на переменном токе, В, не менее / не более	125 / 141	
3.5	Напряжение возврата на постоянном токе, В, не менее / не более	97 / 107	
3.6	Предельное напряжение тепловой стойкости, В	300	
3.7	Длительность сигнала для срабатывания входа на постоянном / переменном токе, мс, не менее	25 / 30	
3.8	Установившееся значение тока, мА	2,5 ± 3%	
3.9	Мощность, потребляемая входом при номинальном напряжении, Вт, не более	0,77 ± 3%	
4. Дискретные выходы			
4.1	Дискретные выходы, шт.	1	
4.2	Диапазон коммутируемых напряжений переменного и постоянного тока, В	10 – 265	
4.3	Коммутируемый переменный ток (действие замыкание/размыкание), А, не более	8	
4.4	Коммутируемый постоянный ток (действие на размыкание) при активно-индуктивной нагрузке и постоянной времени до 0,02 с, А, не более	0,3	
4.5	Коммутируемый постоянный ток (действие на замыкание), А, не более	8	
5. Питание			
5.1	Род тока	постоянный/ переменный	постоянный
5.2	Номинальное напряжение питания, В	220	24
5.3	Рабочий диапазон напряжения переменного оперативно-	80 – 305	-



	го тока с номинальной частотой 50(60) Гц, В		
5.4	Рабочий диапазон напряжения постоянного оперативного тока, В	115 – 430	9 – 36
5.5	Мощность потребления от цепи питания, Вт, не более	7,5	
6. Изоляция¹			
6.1	Сопротивление изоляции между всеми группами контактов при нормальных климатических условиях, не менее	100 МОм при 2500 В	
6.2	Прочность изоляции (испытательное переменное напряжение между всеми группами контактов)	2000 В; 50 Гц; 1 мин	
7. Интерфейсы и протоколы связи			
7.1	RS-485	Modbus-RTU ГОСТ Р МЭК 60870-5-101-2006	
7.2	Ethernet (при наличии ИРИС-МИ-ЕТН)	МЭК 61850 MMS ModBus-TCP ГОСТ Р МЭК 60870-5-104-2004 SNTP	
7.3	Bluetooth 4.2	Modbus-RTU	
8. Осциллограф			
8.1	Время предаварийной записи, с	0,5	
8.2	Время записи, с	до 11	
8.3	Максимальное количество хранимых в памяти осциллограмм	29	
9. Интерфейс пользователя			
9.1	Кнопки управления, шт.	1	
9.2	IPS-дисплеи индикации, шт.	3	
10. Конструктивное исполнение			
10.1	Высота, мм	120	
10.2	Ширина, мм	120	
10.3	Глубина, мм	75	
10.4	Вес, кг, не более	0,5	
10.5	Степень защиты для корпуса в соответствии с ГОСТ 14254-2015 / IEC 529-89, не ниже	IP40	
10.6	Степень защиты лицевой панели в соответствии с ГОСТ 14254-2015 / IEC 529-89, не ниже	IP56	
11. Условия эксплуатации			
11.1	Рабочий диапазон температур, °С	От -40 до +75	
11.2	Влажность при +25°С, %, не более	98	
11.3	Атмосферное давление, мм рт. ст.	550 – 800	
11.4	Высота над уровнем моря, м, не более	2000	
11.5	Средний срок службы, не менее, лет	20	
11.6	Средняя наработка на отказ, не менее, часов	250000	

¹ Независимые группы контактов: питание (X1:1-X1:2), заземление (X1:3), аналоговые каналы (X1:4-X1:7), порт RS-485 (X1:8-X1:10), дискретный вход (X1:11-X1:12), дискретный выход (X1:13-X1:14).



2.5. ЭЛЕКТРОМАГНИТНАЯ СОВМЕСТИМОСТЬ И ИЗОЛЯЦИЯ

Таблица 2-2

Стандарт	Воздействие	Степень жёсткости
ГОСТ Р 51317.4.5 / IEC 61000-4-5 (1995-02)	Микросекундные импульсные помехи	3 – провод-провод (2 кВ) 4 – провод-земля (4 кВ)
ГОСТ Р 51317.4.11 / IEC 61000-4-11:2004	Динамические изменения напряжения электропитания	4
ГОСТ Р 51317.4.4 / IEC 61000-4-4:2004	Наносекундные импульсные помехи	4
ГОСТ 30804.4.2-2013 / IEC 61000-4-2:2008	Электростатические разряды	4 Контактный разряд: 6 кВ Воздушный разряд: 8 кВ
ГОСТ Р 51317.4.3 / IEC 61000-4-3 (1995-03)	Радиочастотное электромагнитное поле	4
ГОСТ Р 50648-94 / IEC 1000-4-8-93	Магнитное поле промышленной частоты	5
ГОСТ 30336 / ГОСТ Р 50649 / IEC 1000-4-9-93	Импульсное магнитное поле	5
ГОСТ Р 51317.4.6 / IEC 61000-4-6-96	Кондуктивные помехи, наведённые радиочастотными электромагнитными полями	3
ГОСТ Р 30804.4.12-2002 / IEC 61000-4-12:1995	Колебательные затухающие помехи	4
ГОСТ Р 51317.4.14 / IEC 61000-4-14-99	Колебания напряжения электропитания	±20%
ГОСТ Р 51317.4.16 / IEC 61000-4-16-98	Кондуктивные помехи в полосе частот от 0 до 150 кГц	4
ГОСТ Р 51317.4.28 / IEC 61000-4-28-99	Изменение частоты питающего напряжения	3



3. ИСПОЛЬЗОВАНИЕ ПО НАЗНАЧЕНИЮ

3.1. МЕРЫ БЕЗОПАСНОСТИ



ВНИМАНИЕ!

Во избежание поражения электрическим током необходимо руководствоваться требованиями и рекомендациями настоящего РЭ

Перед подключением внешних цепей проверьте соответствие уровней ожидаемых напряжений допустимым величинам, указанным в таблице [2-1](#).

Персонал, осуществляющий обслуживание устройств, должен руководствоваться настоящим РЭ, а также приказом Министерства труда и социальной защиты РФ от 15 декабря 2020 г. N903н "Об утверждении Правил по охране труда при эксплуатации электроустановок". К работам с прибором допускаются лица, прошедшие инструктаж по охране труда и имеющие квалификационную группу по электробезопасности не ниже III для электроустановок до 1000 В.

3.2. ПОДГОТОВКА УСТРОЙСТВА К ИСПОЛЬЗОВАНИЮ



ВНИМАНИЕ!

Для корректной работы конфигуриатора ИРИС на ПК необходимо использовать Windows не ниже 10 версии

Рекомендуемый порядок действий при монтаже и настройке ИРИС-СОПТ:

- внимательно изучить настоящее РЭ;
- проверить комплектацию устройства на соответствие п. [1.2](#);
- произвести монтаж устройства (приложении [А](#));
- подсоединить рюкзак к прибору (при наличии);
- выполнить подключение внешних электрических цепей (ПРИЛОЖЕНИЕ [Б](#));
- установить приложение ИРИС на [ПК](#);
- произвести настройку прибора.

Цепи СОПТ, выходящие за пределы помещения с установленными устройствами, включая цепи РЗА, АУВ, ОБР и др., выполняются экранированными кабелями. На электростанциях и объектах с мощными электродвигателями следует использовать фильтры синфазных помех типа Флокс-Ф1 в цепях питания устройства.

Рекомендации по выбору номинального тока автоматического выключателя (с времятоковой характеристикой типа «С») приведены в таблице [3-1](#).




Таблица 3-1

Количество устройств ИРИС-СОПТ, шт	Номинальный ток автоматического выключателя, А
1 – 2	1
3 – 5	2
6 – 8	3
9 – 10	4
11 – 20	6
20 – 25	10



3.3. ПОДКЛЮЧЕНИЕ ПО BLUETOOTH

Подключение по Bluetooth к устройству возможно с персонального компьютера, или с мобильного устройства. Для подключения необходимо выполнить следующие действия:

- включить модуль Bluetooth на устройстве путем удержания функциональной кнопки на лицевой панели прибора в течение двух, но не более пяти секунд. После включения на нижнем IPS дисплее отобразится значок . Кратковременно на верхнем ряде семисегментных индикаторов появится надпись «BLE», на среднем - последние четыре цифры серийного номера устройства (**могут понадобиться далее при выборе устройства из списка найденных по Bluetooth**);
- запустить мобильное приложение ИРИС на смартфоне, либо конфигуратор на ПК;
- нажать кнопку «Сканировать»/«Поиск устройств», находясь в непосредственной близости от прибора;
- выбрать нужное устройство из списка найденных (по серийному номеру, отображаемому на дисплее на первом шаге настройки) и подключиться к нему. При успешном подключении значок  на лицевой панели устройства изменится на , а на семисегментных индикаторах появится надпись «BLE OK».



Для быстрой и удобной настройки ИРИС-СОПТ используйте мобильное приложение.

Доступно для Android с версии 8.0

Модуль Bluetooth может быть программно отключен, путем подачи команды от АСУ или конфигуратора для ПК.



Попробуйте мобильное приложение для настройки ИРИС!

4. УСТРОЙСТВО И ФУНКЦИОНАЛЬНЫЕ ВОЗМОЖНОСТИ

4.1. ПРИНЦИП РАБОТЫ

Измеряемые напряжения через схемы согласования поступают на вход АЦП микроконтроллера. Аналого-цифровое преобразование выполняется с частотой дискретизации 2000 Гц.

Микроконтроллер выполняет:

- вычисление параметров аккумуляторной батареи;
- запись осциллограмм по команде пользователя и/или при срабатывании защит или их пусковых органов;
- запись в энергонезависимую память архива измерений;
- обработку состояния дискретного входа и управление дискретным выходом;
- обмен данными с внешними устройствами по интерфейсам RS-485 и Bluetooth;
- обмен данными с модулями расширения.

4.2. ОСНОВНЫЕ ФУНКЦИОНАЛЬНЫЕ ВОЗМОЖНОСТИ

ИРИС-СОПТ выполняет непрерывный контроль напряжения АБ, напряжения средней точки АБ и напряжения земли (ПРИЛОЖЕНИЕ 5).

Устройство обеспечивает выявление следующих ненормальных режимов работы АБ:

- повышенное напряжение на АБ;
- пониженное напряжение на АБ;
- глубокий разряд АБ;
- недопустимые пульсации напряжения в режиме заряда АБ;
- несимметрия напряжения АБ относительно средней точки.

ИРИС-СОПТ производит контроль изоляции сети СОПТ - непрерывный мониторинг напряжения между токоведущими частями (полюсами + и -) и землей. Его цель – своевременно обнаружить ухудшение изоляции (пробой, старение, повреждение кабеля, влагу, пыль) до того, как оно приведет к:

- короткому замыканию на землю, которое может отключить систему;
- ложным срабатываниям или, что хуже, отказам срабатывания устройств релейной защиты;
- коррозии заземленных металлических конструкций из-за блуждающих токов.



Выходные сигналы алгоритмов могут быть подключены к любому выходному реле устройства.



4.3. КОНТРОЛЬ НАПРЯЖЕНИЯ АБ

4.3.1. ЗАЩИТА ОТ ПОВЫШЕННОГО НАПРЯЖЕНИЯ АБ



Необходимость непрерывного контроля повышенного напряжения продиктована фундаментальными электрохимическими процессами, протекающими в свинцово-кислотных аккумуляторах. Напряжение, превышающее заданный производителем порог, является причиной необратимых повреждений. Оно вызывает термодинамически неизбежный ускоренный электролиз воды, содержащейся в электролите. Это приводит к её быстрому выкипанию, падению уровня ниже пластин и их последующему окислению на воздухе, что катастрофически снижает емкость. Повышенный потенциал инициирует интенсивную коррозию решеток положительных электродов, физически разрушая их и увеличивая внутреннее сопротивление, что в пиковой нагрузке приводит к просадке напряжения и отказу срабатывания защиты.

Функциональная схема алгоритма защиты от повышенного напряжения приведена на рисунке **4.1**.

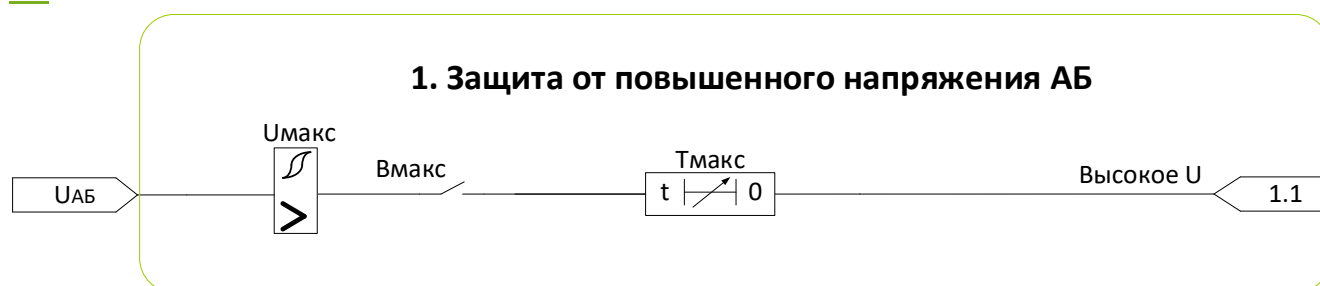


Рисунок 4.1– Алгоритм защиты от повышенного напряжения АБ

Ввод в работу защиты выполняется программным ключом «**Вмакс**».

Условием пуска защиты является превышение напряжения АБ «**U_{АБ}**» значения уставки «**U_{макс}**». Защита от повышенного напряжения АБ срабатывает с независимой выдержкой времени «**Тмакс**», формируя сигнал «**Высокое U**».

При снижении напряжения АБ до значения «**U_{макс} - U_{макс в}**» произойдет возврат схемы в исходное состояние.

4.3.2. ЗАЩИТА МИНИМАЛЬНОГО НАПРЯЖЕНИЯ АБ



Низкое напряжение сигнализирует о глубоком разряде, внутреннем коротком замыкании или отказе зарядного устройства. Постоянный недозаряд вызывает необратимую сульфатацию пластин, резко сокращая емкость. Если проблему не устранить, батарея не сможет питать реле защиты в аварийной ситуации, что приведет к катастрофическому отказу всей системы защит.

Функциональная схема алгоритма защиты минимального напряжения АБ приведена на рисунке **4.2**.



Рисунок 4.2– Алгоритм защиты минимального напряжения АБ



Ввод в работу защиты выполняется программным ключом «**Вмин**».

Условием пуска защиты является понижение напряжения АБ «**U_{АБ}**» до значения уставки «**Uмин**». Защита минимального напряжения АБ срабатывает с независимой выдержкой времени «**Tмин**», формируя сигнал «**Низкое U**».

При повышении напряжения АБ до значения «**Uмин+Uмин в**» произойдет возврат схемы в исходное состояние.

4.3.3. ЗАЩИТА ОТ ГЛУБОКОГО РАЗРЯДА АБ



Каждый цикл разряда ниже конечного напряжения, установленного производителем, наносит аккумулятору непоправимый ущерб. В режиме глубокого разряда концентрация серной кислоты в электролите падает до минимальных значений, что способствует образованию крупнокристаллического сульфата свинца. Эти кристаллы блокируют поры активной массы, препятствуя доступу электролита к внутренним слоям пластин, и физически разрушают их структуру. Последующие заряды уже не могут полностью преобразовать этот сульфат обратно, что приводит к прогрессирующей потере номинальной емкости. Защита от глубокого разряда позволяет реализовать проактивную стратегию: автоматически отключать второстепенные нагрузки, чтобы сохранить энергию для жизненно важных цепей телемеханики и защит, тем самым не только предотвращая повреждение АБ, но и продлевая её автономию для самых критичных функций.

Функциональная схема алгоритма защиты от глубокого разряда АБ приведена на рисунке [4.3](#).

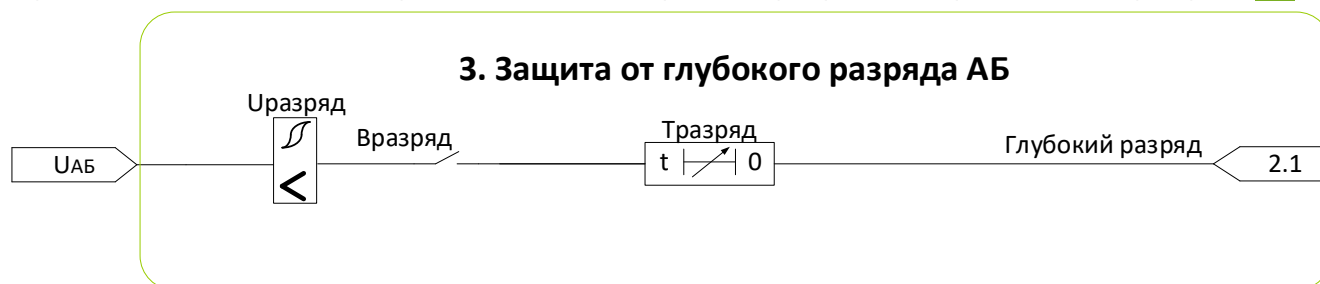


Рисунок 4.3– Алгоритм защиты от глубокого разряда АБ

Ввод в работу защиты выполняется программным ключом «**Вразряд**».

Условием пуска защиты является понижение напряжения АБ «**U_{АБ}**» до значения уставки «**Uразряд**». Защита от глубокого разряда АБ срабатывает с независимой выдержкой времени «**Tразряд**», формируя сигнал «**Глубокий разряд**».

При повышении напряжения АБ до значения «**Uразряд + Uразряд в**» произойдет возврат схемы в исходное состояние.

4.3.4. ЗАЩИТА ОТ ПОВЫШЕННОГО УРОВНЯ ПУЛЬСАЦИИ НАПРЯЖЕНИЯ АБ



Мониторинг пульсаций зарядного напряжения необходим потому, что они оказывают крайне негативное влияние на состояние АБ. Переменная составляющая (пульсации) вызывает циклический микроразряд и микрочаряд внутренних пластин, что приводит к нескольким опасным последствиям:

Нагрев: Пульсирующий ток вызывает нагрев батареи, который ускоряет коррозию пластин и старение электролита.

Сульфатация: Нестабильный заряд способствует образованию крупных кристаллов сульфата свинца, которые сложно разрушить при последующем заряде.

Помехи для потребителей: Высокочастотные пульсации могут негативно влиять на работу чувствительной микропроцессорной аппаратуры РЗА и связи, питающейся



от шин СОПТ. Контроль этого параметра позволяет оценить качество работы зарядного устройства и предотвратить скрытое разрушение АБ.

Функциональная схема алгоритма защиты повышенного уровня пульсации напряжения АБ приведена на рисунке [4.4](#).



Рисунок 4.4– Алгоритм защиты повышенного уровня пульсации напряжения АБ

ИРИС-СОПТ рассчитывает коэффициент пульсации напряжения на АБ по формуле:

$$k_{\Pi} U_{\text{аб}} = \frac{dU}{2 \cdot U_{\text{АБ}}} \cdot 100\%,$$

где, $U_{\text{АБ}}$ – постоянная составляющая напряжения АБ, В;

dU – размах пульсаций напряжения АБ, В.

Ввод в работу защиты выполняется программным ключом «**Впульсации**».

В случае, если в режиме заряда или подзаряда коэффициент пульсации напряжения АБ превышает значение уставки «**Кпульсации**», то с выдержкой времени «**Тпульсации**», будет сформирован сигнал «**Высокие пульсации U**».

При снижении коэффициента пульсации напряжения АБ до значения «**Кпульсации – Кпульсации в**» произойдет возврат схемы в исходное состояние.

4.3.5. КОНТРОЛЬ НЕСИММЕТРИИ НАПРЯЖЕНИЯ АБ



Контроль несимметрии напряжения относительно средней точки АБ — это высокоуровневая диагностика целостности и сбалансированности многосекционной батареи. Выход из строя даже одного элемента в последовательной цепочке критически снижает общую производительность. Несимметрия указывает на то, что одна половина батареи (например, положительная) деградировала или нагружена сильнее, чем другая. Более слабая секция при заряде будет быстрее достигать газовыделения и перезаряжаться, что ускорит её коррозию и выкипание, в то время как более сильная секция будет постоянно недозаряжаться, что усилит её сульфатацию. В момент глубокого разряда слабая секция "схлопнется" первой, вызвав лавинообразное падение напряжения и обрыв цепи питания. Мониторинг этого параметра позволяет не просто обнаружить разбаланс, а принять упреждающие меры — провести выравнивающий заряд или идентифицировать и заменить проблемную секцию, предотвращая внезапный отказ всего источника бесперебойного питания.

Функциональная схема алгоритма контроля симметрии напряжения АБ на рисунке [4.5](#).



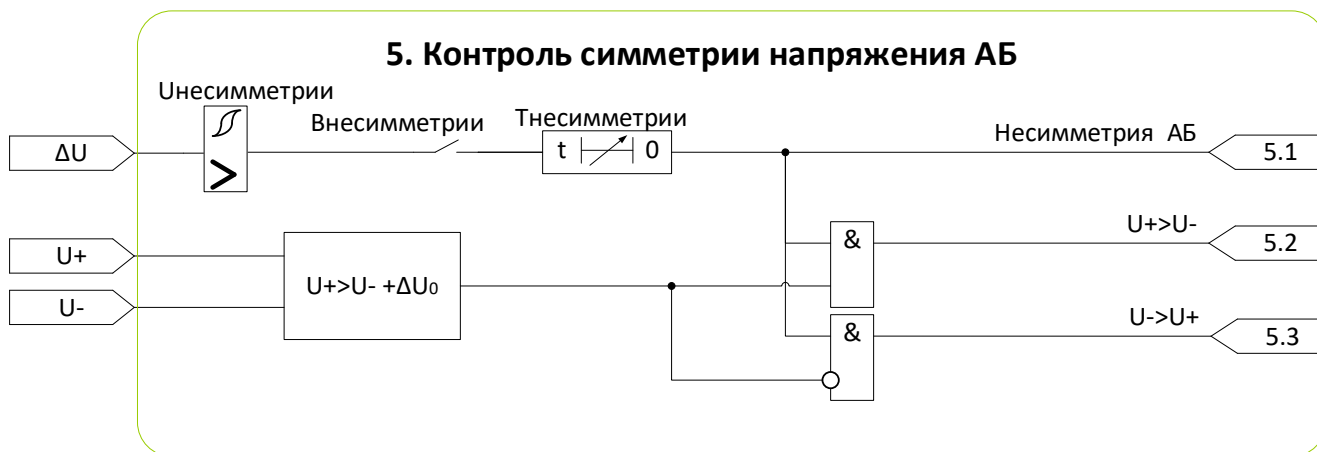


Рисунок 4.5– Алгоритм контроля симметрии напряжения АБ

ИРИС-СОПТ рассчитывает напряжение несимметрии АБ по формуле:

$$\Delta U = U_+ - U_-,$$

где, U_+ – напряжение положительного полюса АБ относительно средней точки, В;

U_- – напряжение отрицательного полюса АБ относительно средней точки, В.

Если защищаемая аккумуляторная батарея имеет нечетное количество аккумуляторов, то необходимо в параметрах СОПТ включить режим компенсации (рисунок 4.6). Значение ΔU_0 фиксируется при включении режима компенсации, при необходимости его можно скорректировать вручную.

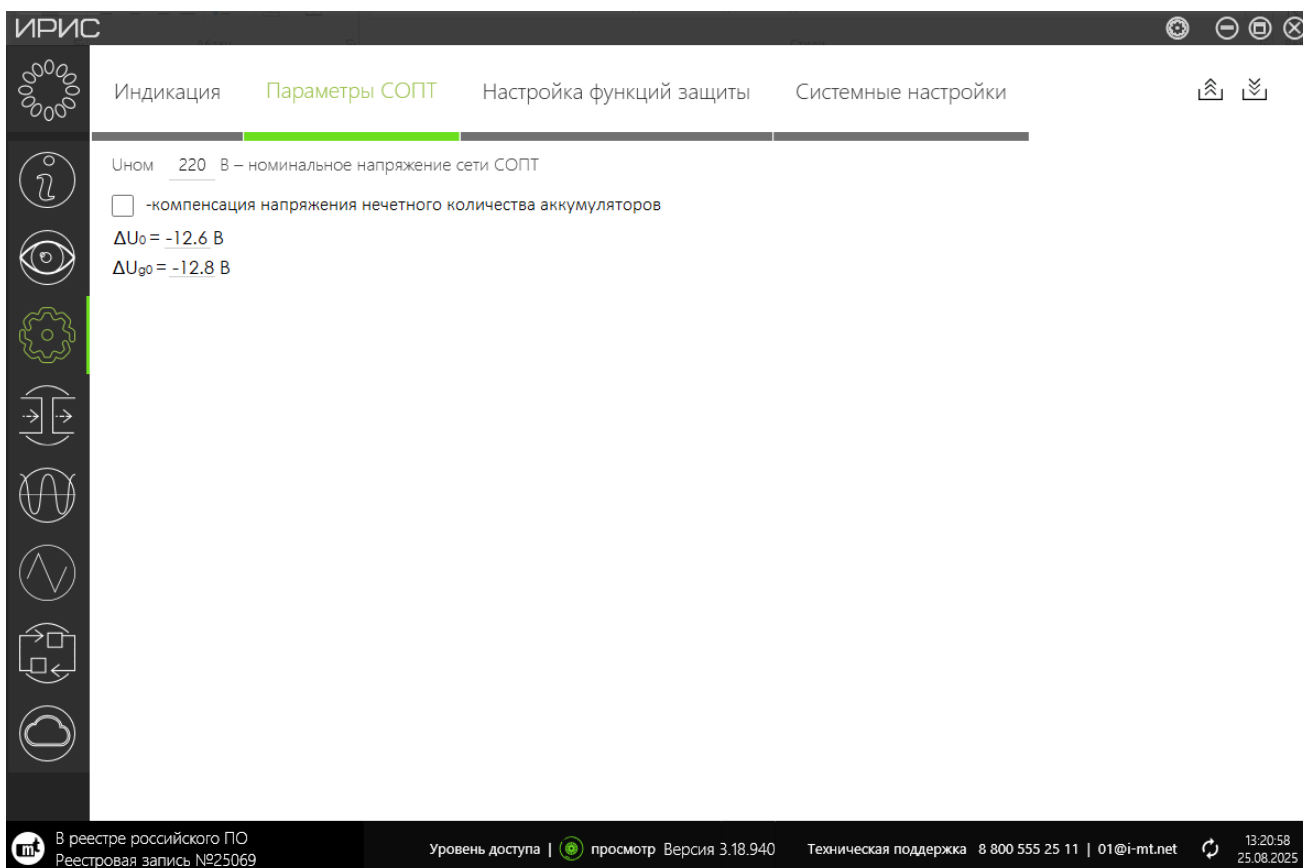


Рисунок 4.6– Настройки режима компенсации при нечетном количестве аккумуляторов



Попробуйте мобильное приложение для настройки ИРИС!

В случае, если во время различных режимов работы АБ напряжение несимметрии превышает значение уставки «**Унесимметрии**», то с выдержкой времени «**Тнесимметрии**», будет сформирован сигнал «**Несимметрия АБ**», а также один из сигналов «**U+>U-**» или «**U->U+**»

При снижении напряжения несимметрии напряжения АБ до значения «**Унесимметрии - Унесимметрии в**» произойдет возврат схемы в исходное состояние.



4.4. КОНТРОЛЬ ИЗОЛЯЦИИ СЕТИ СОПТ

4.4.1. КОНТРОЛЬ ПЕРЕКОСА ПОЛЮСОВ АБ ОТНОСИТЕЛЬНО ЗЕМЛИ



Контроль разницы напряжений между полюсами относительно земли является основным методом непрерывного косвенного контроля состояния изоляции сети постоянного тока. В нормальном режиме система изолирована от земли, и благодаря симметричным резисторам контроля напряжения на положительном и отрицательном полюсах относительно земли равны по величине и противоположны по знаку. Любое повреждение изоляции на одном из полюсов или на подключенной нагрузке нарушает эту симметрию. Таким образом, обнаружение несимметрии позволяет:

- Выявить деградацию изоляции на ранней стадии, до того как она приведет к короткому замыканию.
- Локализовать проблему, определив, на каком именно полюсе (+ или -) произошло повреждение.
- Предотвратить ложные срабатывания устройств РЗА, которые могут быть вызваны токами утечки при ухудшении изоляции. Это ключевая функция для обеспечения бесперебойной и корректной работы всей системы оперативного тока.

Функциональная схема алгоритма контроля перекаса полюсов напряжения АБ относительно земли приведена на рисунке [4.7](#).



Рисунок 4.7– Алгоритм контроля перекаса полюсов напряжения АБ относительно земли

ИРИС-СОПТ рассчитывает напряжение несимметрии АБ по формуле:

$$\Delta U_g = U_{g+} - U_{g-},$$

где, U_{g+} – напряжение положительного полюса АБ относительно земли, В;

U_{g-} – напряжение отрицательного полюса АБ относительно земли, В.

Если защищаемая аккумуляторная батарея имеет нечетное количество аккумуляторов, то необходимо в параметрах СОПТ включить режим компенсации (рисунок [4.6](#)). Значение ΔU_{g0} фиксируется при включении режима компенсации, при необходимости его можно скорректировать вручную.



В случае, если во время различных режимов работы АБ напряжение перекоса полюсов превысит значение уставки «**Уперекоса**», то с выдержкой времени «**Тперекоса**», будет сформирован сигнал «**Перекос полюсов**», а также один из сигналов «**Ug->Ug-**» или «**Ug->Ug+**».

При снижении перекоса полюсов до значения «**Уперекоса - Уперекоса в**» произойдет возврат схемы в исходное состояние.

Данная функция может использоваться в шкафах распределительного оперативного тока. При отсутствии средней точки АБ требуется подключить устройство по схеме, показанной на рисунке [9.2](#).



При наличии в сети СОПТ сторонних устройств контроля изоляции, оказывающих влияние на распределение потенциалов полюсов относительно земли, функция контроля перекоса полюсов относительно земли в ИРИС-СОПТ должна применяться только после проверки совместимости устройств и согласования уставок. При невозможности исключить влияние стороннего СКИ указанную функцию рекомендуется вывести из работы.

Схема подключения при выводе функции из работы показана на рисунке [9.3](#).

4.5. ИЗМЕРЯЕМЫЕ ПАРАМЕТРЫ

ИРИС-СОПТ обеспечивает измерение (И), вычисление (В), индикацию и передачу по цифровым интерфейсам значений величин в зависимости от схемы подключения и настроек в соответствии с таблицей [4-1](#).

Таблица 4-1

Величина		Индикация на дисплее	Схема подключения (приложение Б)
Напряжение АБ	U_{AB}	<input checked="" type="checkbox"/>	В ¹
Напряжение положительного полюса АБ относительно средней точки	U_+	<input checked="" type="checkbox"/>	И
Напряжение отрицательного полюса АБ относительно средней точки	U_-	<input checked="" type="checkbox"/>	И
Напряжение земли относительно средней точки	U_g	<input checked="" type="checkbox"/>	И
Напряжение положительного полюса АБ относительно земли	U_{g+}	<input checked="" type="checkbox"/>	В
Напряжение отрицательного полюса АБ относительно земли	U_{g-}	<input checked="" type="checkbox"/>	В
Напряжение несимметрии полюсов АБ	ΔU	<input checked="" type="checkbox"/>	В
Напряжение перекоса полюсов относительно земли	ΔU_g	<input checked="" type="checkbox"/>	В
Коэффициент пульсации напряжения АБ	$K_{пU}$	<input checked="" type="checkbox"/>	В

¹ Обозначение в таблице: И – измерение, В – вычисление.



4.6. УСТАВКИ

Перечень уставок приведен в таблице [4.2](#).

Таблица 4.2

Уставка	Значение					Описание	
	Начальное	Мин.	Макс.	Шаг	Коэф. возврата		
Общие уставки							
Uном	В	220	50	1000	1	-	Номинальное напряжение АБ
Компенсация	-	1	0	1	1	-	Активация компенсации нечетности количества аккумуляторов
ΔU_0	В	0	-150	150	0,01	-	Значение несимметрии напряжения при нечетном количестве аккумуляторов
ΔU_{g0}	В	0	-150	150	0,01	-	Значение перекоса полюсов при нечетном количестве аккумуляторов
1. Защита от повышения напряжения АБ							
Вмакс	-	1	0	1	1	-	Ввод защиты от повышения напряжения АБ
Uмакс	В	242	0	300	0,1	Uмакс в	Значение ПО защиты от повышения напряжения АБ
Uмакс в	В	5	0	20	0,1	-	Абсолютный коэффициент возврата ПО защиты от повышения напряжения АБ
Tмакс	с	180	0	600	0,01	-	Задержка срабатывания защиты от повышения напряжения АБ
2. Защита минимального напряжения АБ							
Вмин	-	1	0	1	1	-	Ввод защиты минимального напряжения АБ
Uмин	В	183	0	240	0,1	Uмин в	Значение ПО защиты минимального напряжения АБ
Uмин в	В	5	0	20	0,1	-	Абсолютный коэффициент возврата ПО защиты минимального напряжения АБ
Tмин	с	10	0	600	0,01	-	Задержка срабатывания защиты минимального напряжения АБ
3. Защита от глубокого разряда АБ							
Вразряд	-	1	0	1	1	-	Ввод защиты от глубокого разряда АБ
Uразряд	В	170	0	200	0,1	Uразряд в	Значение ПО защиты от глубокого разряда АБ
Uразряд в	В	10	0	20	0,1	-	Абсолютный коэффициент возврата ПО защиты от глубокого разряда АБ
Tразряд	с	1	0	600	0,01	-	Задержка срабатывания защиты от глубокого разряда АБ
4. Защита повышенного уровня пульсации напряжения АБ							
Впульсации	-	1	0	1	1	-	Ввод защиты повышенного уровня пульсации напряжения АБ
Kпульсации	%	1.5	1	10	0,1	Kпульсации в	Значение ПО защиты пульсации напряжения АБ
Kпульсации в	В	0.9	0	5	0,1	-	Абсолютный коэффициент возврата ПО защиты пульсации напряжения АБ



Уставка	Значение					Описание	
	Начальное	Мин.	Макс.	Шаг	Коэф. возврата		
Тпульсации	с	1	0	600	0,01	-	Задержка срабатывания защиты пульсации напряжения АБ
Тпульсации в	с	0	0	20	0,01	-	Задержка возврата защиты пульсации напряжения АБ
5. Контроль несимметрии напряжения АБ							
Внесимметрии	-	1	0	1	1	-	Ввод защиты симметрии АБ
Унесимметрии	В	15	0	20	0,1	Унесимметрии в	Значение ПО контроля несимметрии напряжения АБ
Унесимметрии в	В	1	0	10	0,1	-	Абсолютный коэффициент возврата ПО контроля несимметрии напряжения АБ
Тнесимметрии	с	15	0	600	0,01	-	Задержка срабатывания контроля несимметрии напряжения АБ
6. Контроль перекоса полюсов аб относительно земли							
Вперекоса	-	1	0	1	1	-	Ввод защиты перекоса полюсов относительно земли
Уперекоса	В	25	0	150	0,1	Уперекоса в	Значение ПО контроля перекоса полюсов относительно земли
Уперекоса в	В	5	0	20	0,1	-	Абсолютный коэффициент возврата ПО перекоса полюсов относительно земли
Тперекоса	с	15	0	600	0,01	-	Задержка срабатывания контроля перекоса полюсов относительно земли

4.7. ИНДИКАЦИЯ

- Напряжение АБ;
 - Напряжение перекоса полюсов относительно заземления;
 - Напряжение асимметрии полюсов АБ;
- Напряжение АБ;
 - Пульсации АБ;
- Напряжение несимметрии полюсов АБ;
 - Напряжение отрицательного полюса АБ относительно средней точки;
 - Напряжение положительного полюса АБ относительно средней точки;
- Напряжение перекоса полюсов относительно заземления;
 - Напряжение отрицательного полюса АБ относительно земли;
 - Напряжение положительного полюса АБ относительно земли;

U_{AB}
 ΔU
 ΔU_g

U_{AB}
 $K_{пУ}$

ΔU
 U_+
 U_-

ΔU_g
 U_{g+}
 U_{g-}

ИРИС-СОПТ имеет три ряда семисегментных индикаторов для отображения значений измеряемых величин. Напротив каждого ряда индикаторов установлен IPS-дисплей для отображения наименования и размерности измеряемой величины.

Включение устройства



Попробуйте мобильное приложение для настройки ИРИС!

При включении питания на индикаторах в течение 5 секунд последовательно отображается следующая информация:

- версия микропрограммы;
- последние четыре цифры серийного номера.

Режим просмотра величин

После включения устройство индицирует первичные значения величин, в соответствии с выбранным режимом отображения. Доступно пять предустановленных режимов отображения:

Смену текущего режима отображения на следующий можно осуществить с помощью сенсорной кнопки на лицевой панели устройства. Предусмотрена возможность исключения каждого из предустановленных режимов из отображения.

Дополнительно, может быть добавлено до двух пользовательских режимов с выбором отображаемых величин из доступных, указанных в таблице 4-1. Например, верхнему ряду назначить отображение параметра – «U_{АБ}», среднему ряду – «U_g», нижнему ряду «KпU».

Доступен режим мигания индикаторов при пуске и срабатывании алгоритмов защит

Функциональная кнопка

- **Смена режима отображения:** однократное кратковременное нажатие на кнопку.
- **Включение модуля Bluetooth:** удержание кнопки в течение двух секунд. Отключение выполняется автоматически после истечения тайм-аута отключения Bluetooth, задаваемого при настройке (по умолчанию – 30 минут).
- **Сброс к заводским настройкам:** удержание кнопки в течение 5 секунд приводит к отображению на индикации «RST 1». После необходимо отпустить кнопку и, при индикации «RST 1», опять нажать и удерживать в течение 5 секунд; появится надпись «RST 2». Надпись «RST 2» служит индикатором возвращения к заводским настройкам (Настройки по умолчанию интерфейса RS-485 - адрес: 1; скорость, бод: 115200; четность: нет; стоп-бит: 1).

4.8. НАСТРОЙКИ ОБНОВЛЕНИЯ ИНФОРМАЦИИ

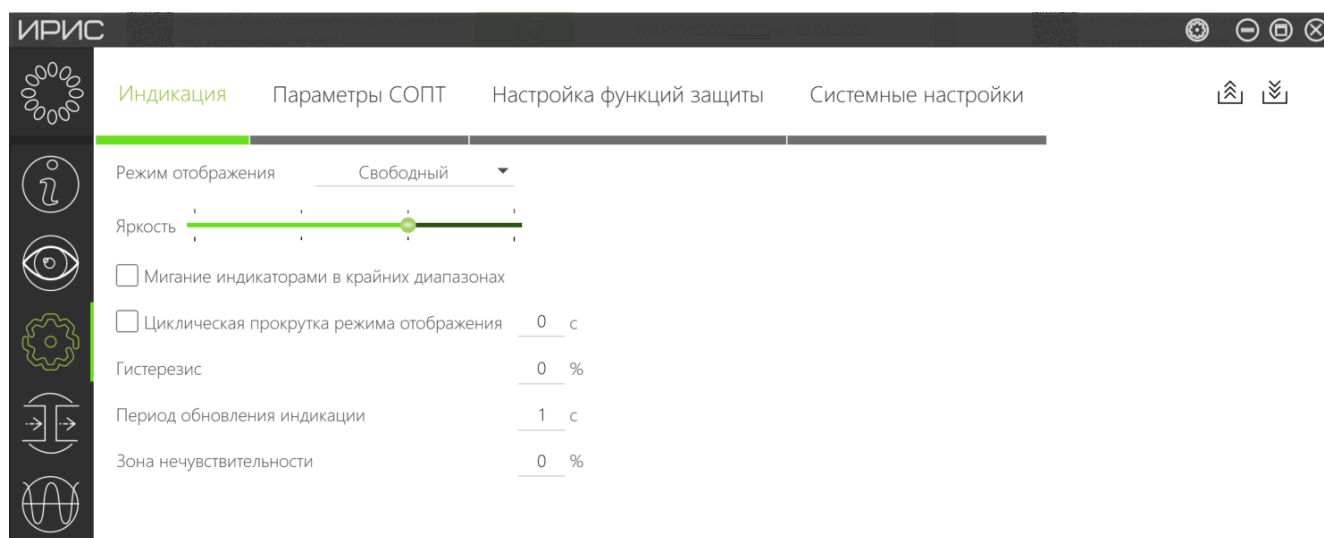


Рисунок 4.8 – Параметры и настройки индикации

В качестве настроек обновления информации могут быть заданы следующие параметры:



- **зона нечувствительности** задаёт процент от номинального значения измеряемой величины, ниже которого измеренное значение будет считаться равным нулю;
- **гистерезис** задаёт процент от текущего отображаемого значения, на который должна измениться величина, чтобы произошло обновление показаний на дисплее;
- **период обновления индикации;**
- **длительность индикации вторичных величин;**
- **циклическая прокрутка режима отображения** задаёт период автоматического перехода между режимами отображения, настроенными на показ;
- **мигание индикаторами при срабатывании функции защиты.** При активации уставки, индикаторы будут мигать при пуске и срабатывании алгоритмов защит.

4.9. ДИСКРЕТНЫЙ ВХОД

Дискретный вход может быть настроен для работы в одном из режимов, указанных в таблице [4-3](#). Дискретному входу можно назначить пользовательское наименование длиной до 16 символов. Передача состояния дискретного входа в АСУ и регистрация в осциллограмму с пользовательским наименованием выполняются вне зависимости от выбранного режима работы. Функциональные возможности встроенного входа и входов рюкзаков идентичны.

Таблица 4-3

Режим	Описание
Отключен	ИРИС-СОПТ не реагирует на сигналы, подаваемые на дискретный вход. Обеспечивается передача состояния дискретного входа по цифровым интерфейсам связи
Сброс дискретного выхода	При подаче сигнала производится съём сигнала с дискретного выхода (работает только в блинкерном режиме работы дискретного выхода)
Пуск осциллографа	При подаче сигнала происходит однократный пуск записи осциллограммы



4.10. ДИСКРЕТНЫЙ ВЫХОД

Логика работы дискретного выхода может быть настроена в соответствии с алгоритмом, изображённым на рисунке 4.9 и параметрами в таблице 4-4. Дискретному выходу можно назначить пользовательское наименование длиной до 16 символов.

Предусмотрена возможность управления состоянием выхода по команде с интерфейсов RS-485 и Ethernet (при наличии рюкзака ИРИС-СОПТ-ЕТН).

Обеспечена передача состояния дискретного выхода в АСУ и регистрация в осциллограмму с пользовательским наименованием. Функциональные возможности выходов модулей расширения аналогичны.

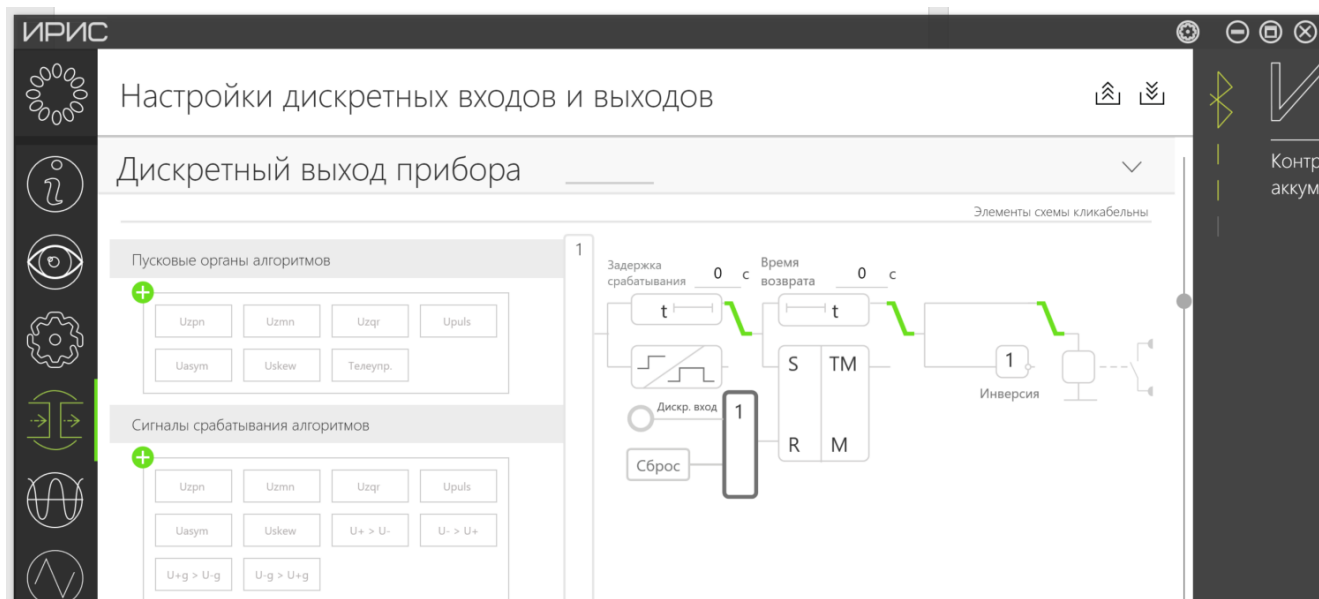


Рисунок 4.9 - Алгоритм работы дискретного выхода

Таблица 4-4

Параметр	Описание
Пусковые органы	В качестве причин срабатывания дискретного выхода могут быть выбраны алгоритмы защит ¹ из таблицы 4-5 и/или команда, подаваемая по интерфейсу RS-485 и Ethernet (при наличии рюкзака ИРИС-СОПТ-ЕТН) и/или срабатывание по любому дискретному входу (прямому или инверсному).
Логика	Логические операции И/ИЛИ для объединения выбранных пусковых органов.
Элемент времени	Задержка срабатывания / импульс по фронту. Диапазон: 0 – 99,99 с ² , Шаг: 0,01 с, По умолчанию: 0 с
Возврат	Дискретный выход может работать в обычном или блинкерном режиме. Обычный режим: доступна настройка времени возврата реле после исчезновения причины срабатывания. Диапазон: 0 – 99,99 с ² , Шаг: 0,01 с, По умолчанию: 0 с Блинкерный режим: состояние выхода фиксируется после срабатывания. Сброс состояния осуществляется вручную по цифровому каналу связи или через дискретный вход (при соответствующем режиме работы дискретного входа).
Инверсия	Выбор режима работы выхода – прямой или инверсный .

¹ Сигналы срабатывания защит настраиваются индивидуально для каждого выхода прибора и модуля расширения.

² Точность работы элемента времени гарантируется при отсутствии активного подключения по каналу Bluetooth.



Выходной сигнал		Описание
№	Наименование	
1. Защиты от повышенного напряжения АБ		
1.1	Высокое U	Сигнал срабатывания защиты максимального напряжения аккумуляторной батареи
2. Защиты минимального напряжения АБ		
2.1	Низкое U	Сигнал срабатывания защиты минимального напряжения аккумуляторной батареи
3. Защита от глубокого разряда АБ		
3.1	Глубокий разряд	Сигнал срабатывания защиты от глубокого разряда аккумуляторной батареи
4. Защита от повышенного уровня пульсации напряжения АБ		
4.1	Высокие пульсации U	Сигнал срабатывания защиты повышенного уровня пульсации напряжения аккумуляторной батареи
5. Контроль несимметрии напряжения АБ		
5.1	Несимметрия АБ	Сигнал срабатывания контроля симметрии напряжения аккумуляторной батареи
5.2	$U+ > U-$	Напряжение положительного полюса АБ относительно средней точки АБ больше отрицательного
5.3	$U- > U+$	Напряжение отрицательного полюса АБ относительно средней точки АБ больше положительного
6. Контроль перекося полюсов АБ относительно земли		
6.1	Перекося полюсов	Сигнал срабатывания контроля перекося полюсов напряжения относительно земли
6.2	$Ug+ > Ug-$	Напряжение положительного полюса АБ относительно земли больше отрицательного
6.3	$Ug- > Ug+$	Напряжение отрицательного полюса АБ относительно земли больше положительного



4.11. ОСЦИЛЛОГРАФ

Параметры работы встроенного цифрового осциллографа приведены в таблице [4-6](#).

Таблица 4-6

Параметр	Описание
Формат записи осциллограмм	COMTRADE, IEC 60255-24 Edition 2.0 2013-04
Частота дискретизации	250 / 500 / 1000 / 2000 Гц
Длительность предаварийной записи	0,5 с
Длительность записи	от 1 до 11 с, в зависимости от состава сигналов и частоты дискретизации. Максимальное количество осциллограмм – 29 шт
Состав осциллограммы	Аналоговые сигналы согласно таблице 4-1 . Двоичная трасса дискретных входов и выходов с пользовательским наименованием.
Причины пуска	Срабатывание пусковых органов защиты согласно таблице 4-7 . Срабатывание защиты согласно таблице 4-5 . По сигналу на любом дискретном входе. По команде оператора, переданной по интерфейсу связи

Скачивание осциллограмм доступно через программу ИРИС для ПК.

Таблица 4-7

Наименование	Описание
ПО Uмакс	ПО срабатывания защиты от повышенного напряжения аккумуляторной батареи
ПО Uмин	ПО срабатывания защиты минимального напряжения аккумуляторной батареи
ПО Uразряд	ПО срабатывания защиты от глубокого разряда аккумуляторной батареи
ПО KпU	ПО защиты повышенного уровня пульсации напряжения аккумуляторной батареи
ПО ΔU	ПО контроля симметрии напряжения аккумуляторной батареи
ПО ΔUg	ПО контроля перекоса полюсов напряжения относительно земли



4.12. АРХИВ ИЗМЕРЕНИЙ

В ИРИС-СОПТ реализован архив измерений. ИРИС-СОПТ фиксирует все измерения во внутренней памяти с настраиваемым периодом записи. Период записи настраивается от 1 минуты до 1 дня. Глубина хранения архива измерений составляет 1000 записей. После заполнения журнала происходит циклическая перезапись старых данных.



Рисунок 4.10 – Архив измерений

Функция сохранения и загрузки архива измерений позволяет просматривать графики в офлайн-режиме работы конфигуратора ИРИС-СОПТ на ПК.

Для детального просмотра графика архива измерений предусмотрено увеличение, уменьшение масштаба по горизонтали, вертикали (при нажатии **ctrl**) колесом мыши и перемещение по горизонтали, вертикали (при нажатии **ctrl**) правой кнопкой мыши. Двойное нажатие левой кнопкой мыши вернёт график архива измерений в первоначальное состояние.



4.13. ЖУРНАЛ СОБЫТИЙ

В ИРИС-СОПТ ведется журнал событий на 500 записей с присвоением даты и времени каждой записи. ИРИС-СОПТ сохраняет в журнал с энергонезависимой памятью следующие события:

- включение устройства;
- выключение устройства;
- смена уровня доступа с источником протокола;
- синхронизация времени с источником протокола;
- срабатывание дискретного выхода;
- срабатывание дискретного входа.

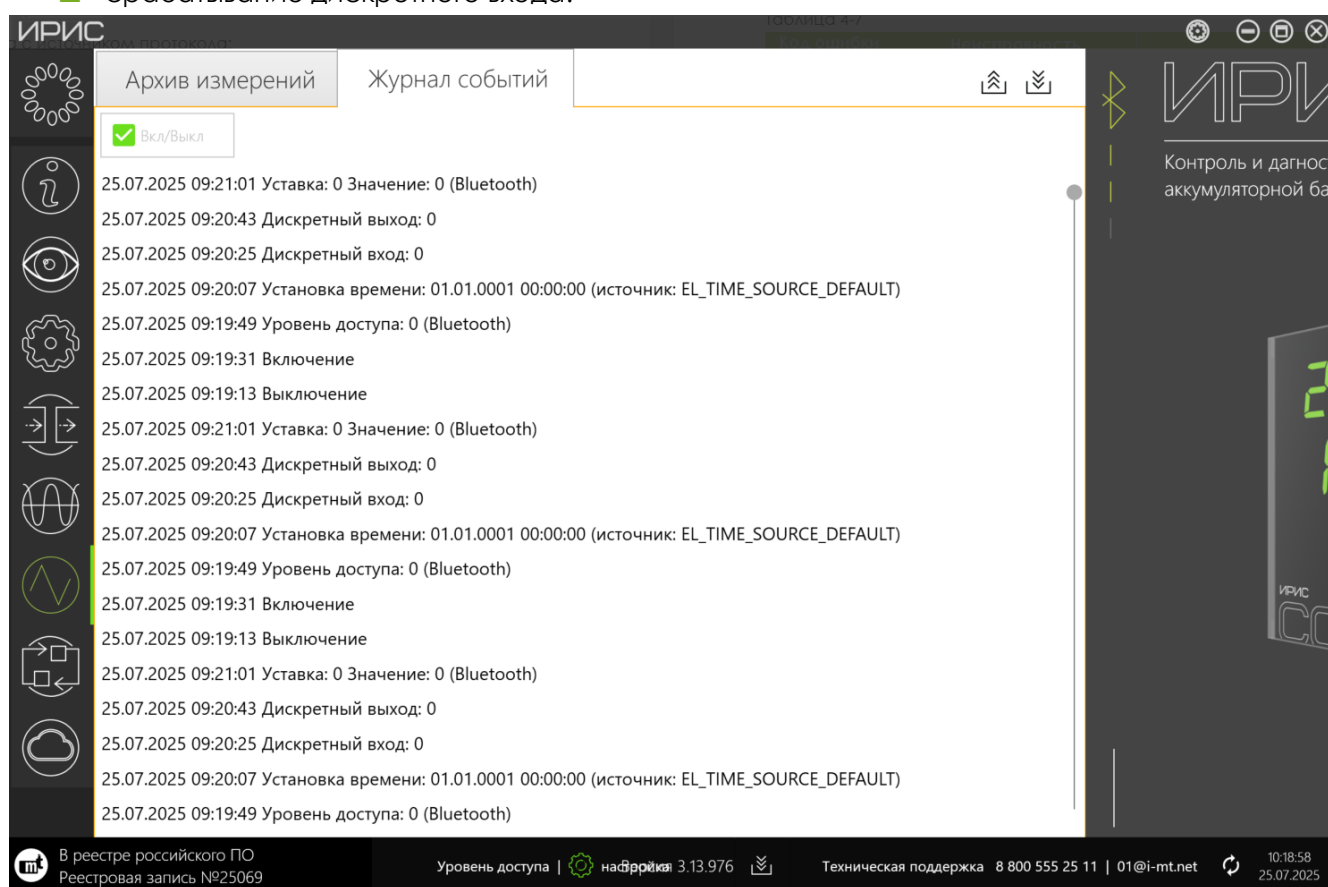


Рисунок 4.11 – Журнал событий

Журнал можно сохранить на ПК в формате *.csv.



4.14. САМОДИАГНОСТИКА

При включении, а также в процессе работы ИРИС-СОПТ непрерывно выполняет самодиагностику. В случае выявления неисправностей на верхнем дисплее отображается текст «Err», на нижнем – код ошибки (HEX) согласно таблице 4-8. В случае возникновения нескольких ошибок, ошибки будут отображаться последовательно.

Таблица 4-8

Код ошибки	Неисправность	Действия
0001	Ошибка памяти	Обратиться в службу технической поддержки.
0002		
0004	Ошибка связи с рюкзаком расширения	Проверить подключение рюкзака расширения. Обратиться в службу технической поддержки.
0040	Ошибка связи с рюкзаком Ethernet	Проверить подключение рюкзака расширения. Обратиться в службу технической поддержки.
0100, 0200, 0400, 0800	Ошибка АЦП	Обратиться в службу технической поддержки.
8000	Отсутствует файл калибровки	Выполнить повторную калибровку прибора. Обратиться в службу технической поддержки.
VEr	Ошибка запуска главного микроконтроллера	Обратиться в службу технической поддержки.



4.15. УРОВНИ ДОСТУПА

ИРИС-СОПТ поддерживает два уровня доступа для настройки и мониторинга состояния, используемые в программном обеспечении для мобильных устройств и ПК.

Для доступа к уровню «настройка» пароль по умолчанию: **1234**.

Смену пароля можно выполнить в программном обеспечении ИРИС для ПК. В случае утери пароля следует обратиться в службу технической поддержки компании для восстановления пароля. Таблица 4-9

Действие	Уровень доступа: просмотр	Уровень доступа: настройка
Просмотр измеряемых и вычисляемых величин	+	+
Скачивание осциллограмм	+	+
Изменение настроек		+

4.16. ИНТЕГРАЦИЯ В АСУ

ИРИС-СОПТ обеспечивает передачу измеренных и вычисленных значений величин, считывание состояния дискретного входа, считывание и управление состоянием дискретного выхода по цифровому интерфейсу RS-485 с использованием протоколов Modbus-RTU, ГОСТ Р МЭК 60870-5-101-2006, а также интерфейсу Ethernet, при подключении модуля расширения **ИРИС-МИ-ETH**, с использованием коммуникационного протокола ГОСТ Р МЭК 60870-5-104-2004, МЭК 61850 MMS и Modbus-TCP.

Адреса регистров приведены в приложениях **Ж**, **З** и **И**. Для интерфейса RS-485 диапазон скоростей: 9600-115200 бод. Для организации канала связи рекомендуется использовать кабель промышленного применения типа КИПЭВ или аналогичный. При подключении по интерфейсу Ethernet рекомендуется использовать экранированный кабель типа FTP.

Для защиты интерфейсов от импульсных перенапряжений рекомендуется использовать Флокс-RS, Флокс-ETH. Типовое решение применения Флокс-RS, Флокс-ETH показано в приложении **А**.



БЕСПЛАТНЫЙ КУРС «КОММУНИКАЦИОННЫЕ ПРОТОКОЛЫ В ЭЛЕКТРОЭНЕРГЕТИКЕ»

Открой двери к новым возможностям – от теории к практике!

Сканируй QR-код или нажми на баннер – и получи доступ к курсу

4.17. СИНХРОНИЗАЦИЯ ВРЕМЕНИ

Синхронизация времени возможна при подключении прибора к мобильному устройству, либо ПК с помощью фирменного программного обеспечения, по интерфейсам RS-485 при помощи протоколов Modbus-RTU и ГОСТ Р МЭК 60870-5-101-2006, а также при наличии **ИРИС-МИ-ETH** или, по протоколам Modbus-TCP, ГОСТ Р МЭК 60870-5-104-2004 и SNTP.



5. ТЕХНИЧЕСКОЕ ОБСЛУЖИВАНИЕ УСТРОЙСТВА

Техническое обслуживание ИРИС-СОПТ должен проводить персонал эксплуатирующей организации, имеющий соответствующую квалификацию в объеме производимых работ, изучивший эксплуатационную документацию на устройство, прошедший инструктаж по технике безопасности и имеющий допуск не ниже третьей квалификационной группы по электробезопасности до 1000 В.

Техническое обслуживание устройства производится с целью обеспечения стабильной работы изделия. Виды работ приведены в таблице [5-1](#).

Таблица 5-1

Вид работы	Описание
Внешний осмотр во время эксплуатации	Проверяется наличие пломб, сохранность соединительных разъёмов и клемм, отсутствие повреждений корпуса
Ремонт при возникновении неисправностей	Ремонт допускается производить только специалистами НПП «Микропроцессорные технологии», либо лицам, получившим разрешение на ремонт изделия. После ремонта устройства подлежат обязательной калибровке и поверке. Обо всех ремонтах должна быть сделана отметка в паспорте ремонтируемого прибора с указанием даты, причины выхода из строя и характера произведённого ремонта.
Калибровка	Калибровка производится после ремонта. Программа и инструкция по калибровке предоставляется по запросу в службу технической поддержки (адрес: 01@i-mt.net).



6. ПРАВИЛА ХРАНЕНИЯ, ТРАНСПОРТИРОВКИ И УТИЛИЗАЦИИ

Условия транспортирования:

в части воздействия механических факторов по ГОСТ 23216-78 - условия С;

в части воздействия климатических факторов: температура окружающего воздуха от минус 40 до плюс 85 °С, относительная влажность воздуха до 80 % при плюс 25 °С и более низких температурах без конденсации влаги.

Погрузку, крепление и перевозку устройства в транспортной таре следует осуществлять в закрытых транспортных средствах, а также в герметизированных отсеках авиационного и водного транспорта, по правилам перевозок, действующим на каждом виде транспорта. При выполнении погрузочно-разгрузочных работ необходимо соблюдать требования транспортной маркировки, нанесенной на каждое грузовое место.

Условия хранения прибора в упаковке у потребителя должны соответствовать условиям хранения 1 (А) по ГОСТ 15150-69.

ИРИС-СОПТ не имеет материалов и веществ, представляющих опасность для жизни, здоровья людей и окружающей среды при эксплуатации и утилизации, и, следовательно, не требует специальных мероприятий по охране окружающей среды при его использовании в соответствии с РЭ.

Утилизацию устройства должна проводить эксплуатирующая организация согласно нормам и правилам, действующим на территории потребителя, проводящего утилизацию.

7. ГАРАНТИЙНЫЙ РЕМОНТ

Завод-изготовитель берет на себя обязательства по гарантийному ремонту в течение 4 лет с момента передачи устройства покупателю, либо с даты производства, если дату передачи покупателю установить не представляется возможным.

В случае повреждения или отказа устройства в течение гарантийного срока службы, компания-производитель обязуется отремонтировать или заменить поврежденное устройство.

Уведомление о наступлении гарантийного случая должно быть направлено в адрес компании-производителя до истечения гарантийного срока.

Установку программного обеспечения и настройку устройства завод-изготовитель производит бесплатно по первому требованию заказчика (покупателя) или эксплуатационного персонала.

Все вышеизложенное выполняется только при условии соблюдения требований и правил, изложенных в руководстве по эксплуатации, а также сохранности гарантийного стикера. Пломбирование устройства производится гарантийным стикером, разрушающимся при вскрытии устройства.

Гарантия не распространяется на:

- повреждения устройства, в том числе конструктивные, вызванные нарушением условий транспортирования и хранения (п.6) и технического обслуживания (п.5);
- повреждения устройства, вызванные внешними воздействующими факторами, а также подачей напряжений на порты устройства, величины которых превышают допустимые, согласно руководству по эксплуатации;
- использование устройства с нарушением требований руководства по эксплуатации.

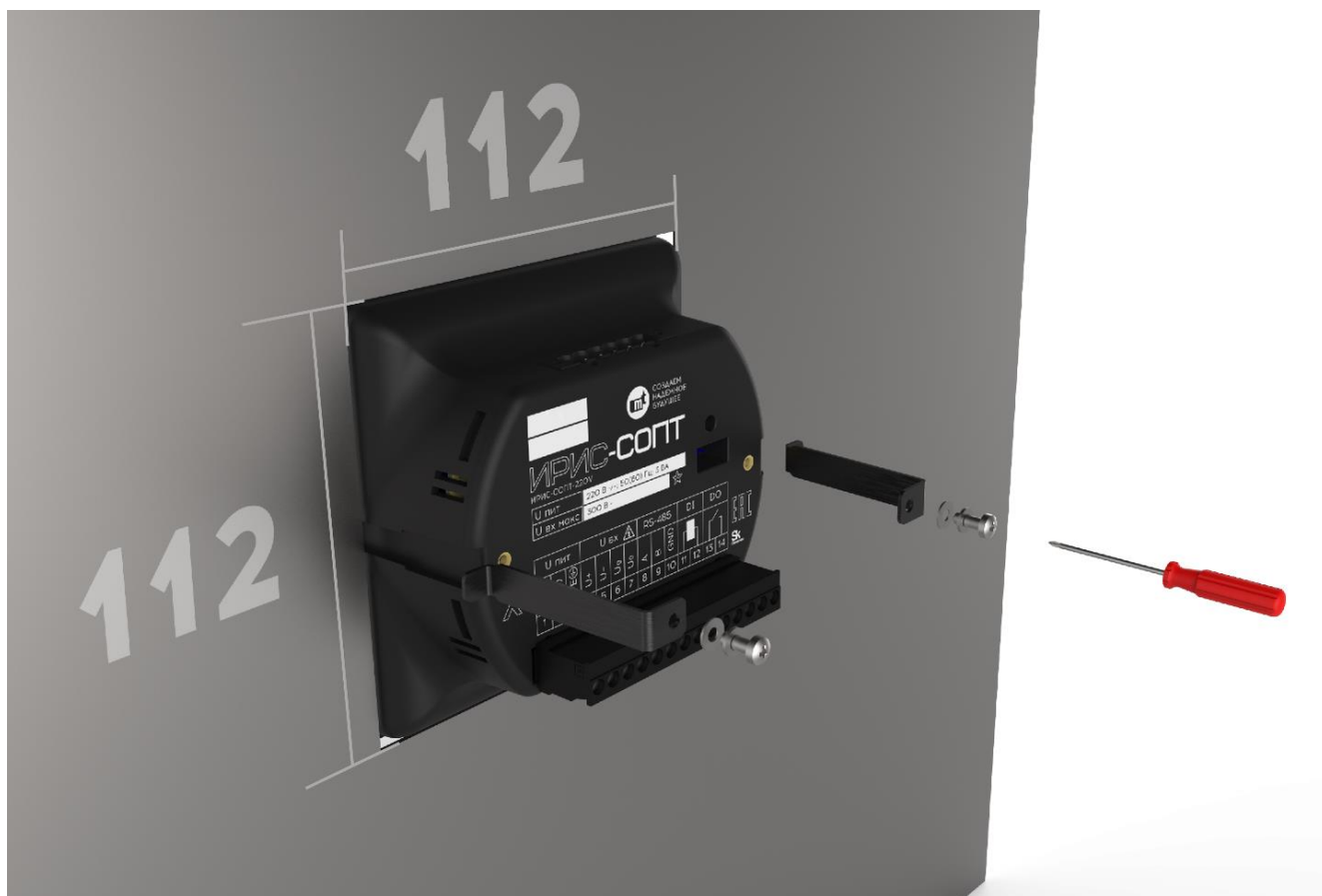
Компания-производитель не несет ответственность за:



- расходы, связанные с выполнением демонтажа, повторного монтажа, наладки и прочих мероприятий по замене устройства;
- любые финансовые или экономические потери или любые косвенные убытки или ущерб, понесенные пользователем в связи с дефектами или неисправностью устройства.



8. ПРИЛОЖЕНИЕ А. МОНТАЖ ПРИБОРА



РАЗМЕРЫ ВЫРЕЗА НА МОНТАЖНОЙ ПОВЕРХНОСТИ – 112×112 мм

Рисунок 8.1. Установка прибора на щит

Порядок монтажа:

- установить ИРИС-СОПТ в вырез на монтажной поверхности;
- подсоединить крепежный комплект к корпусу ИРИС-СОПТ;
- зафиксировать ИРИС-СОПТ на монтажной поверхности с помощью крепежного комплекта и отвертки.



Попробуйте мобильное приложение
для настройки ИРИС!

9. ПРИЛОЖЕНИЕ Б. СХЕМЫ ВНЕШНИХ ПОДКЛЮЧЕНИЙ

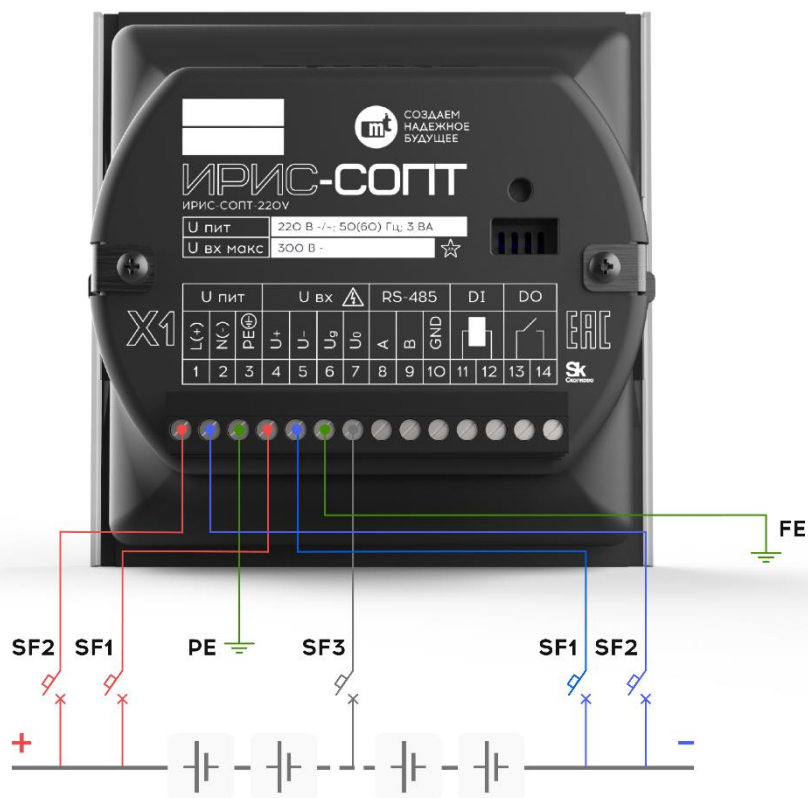


Рисунок 9.1 - Схема подключения устройства к аккумуляторной батарее

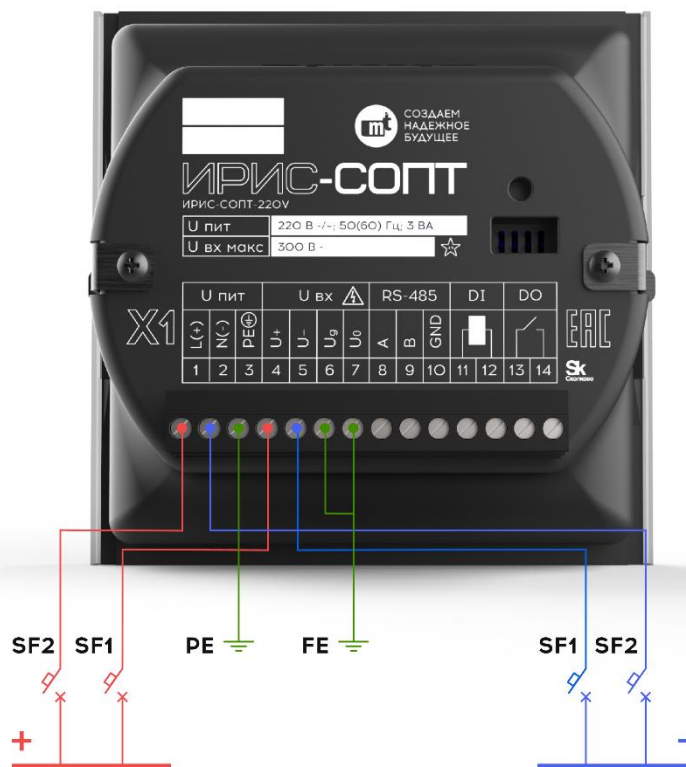


Рисунок 9.2 - Схема подключения устройства в шкаф распределения оперативного тока для контроля перекаса полюсов



Попробуйте мобильное приложение для настройки ИРИС!

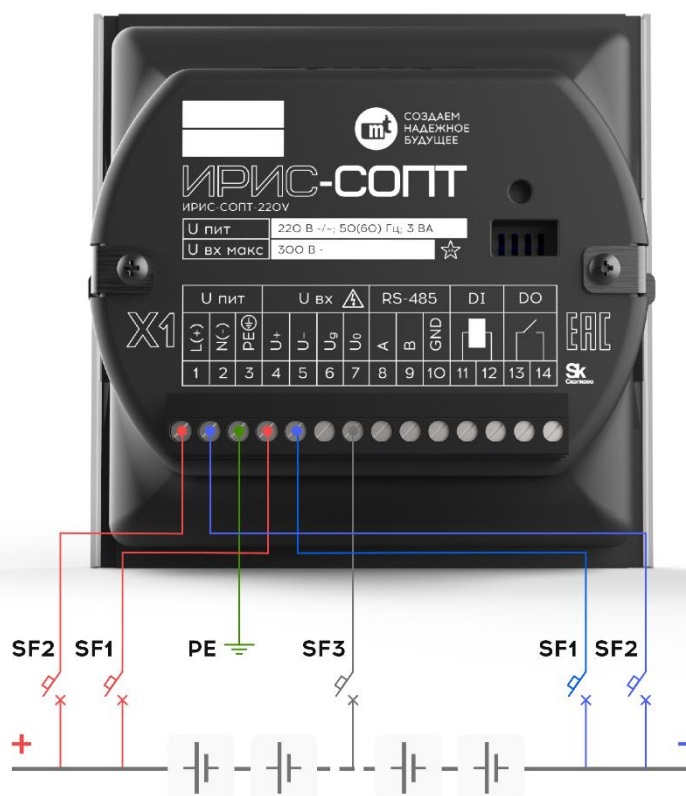


Рисунок 9.3 - Схема подключения устройства к СОПТ при наличии сторонних устройств контроля изоляции, формирующих смещение нейтрали



10. ПРИЛОЖЕНИЕ Г. МОДУЛИ РАСШИРЕНИЯ «РЮКЗАКИ»

10.1. НАЗНАЧЕНИЕ

Функциональные возможности ИРИС-СОПТ можно увеличить с помощью модулей расширения. Для подключения рюкзака на задней части корпуса предусмотрен специальный разъем и крепежные отверстия. ИРИС-СОПТ в автоматическом режиме определяет наличие и тип подключенного модуля расширения. Максимально возможно использовать два модуля расширения: один модуль ИРИС-МИ-ETH и один любой модуль дискретных входов/выходов.

На рисунке [10.1](#) показан внешний вид прибора с подключенными рюкзаками в максимальной комплектации.

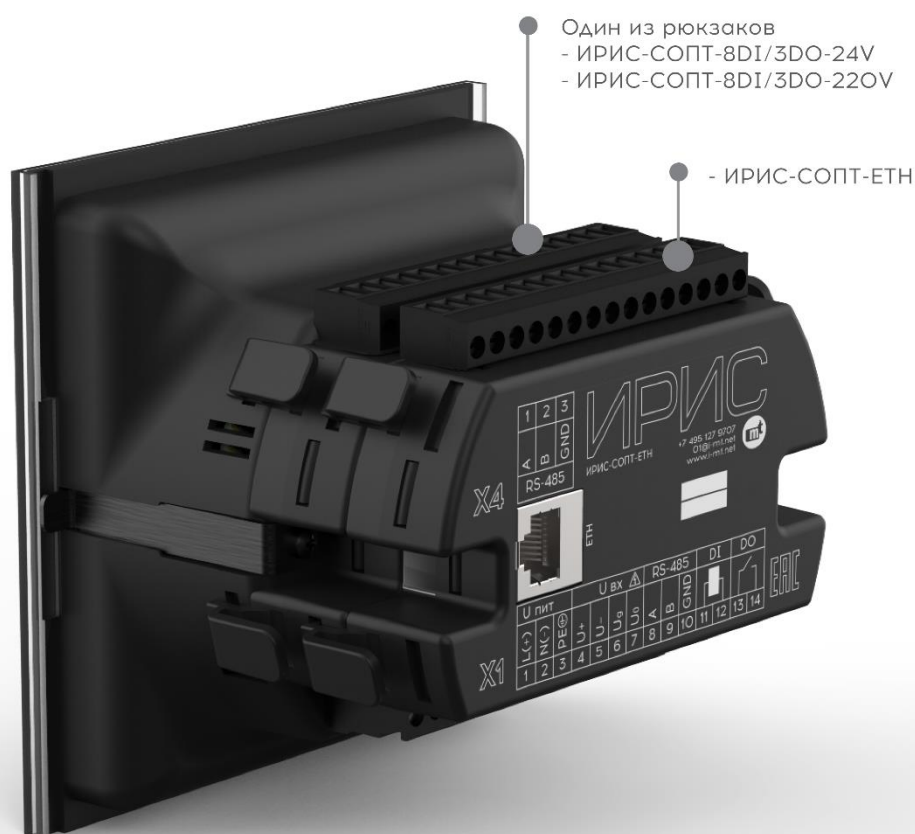


Рисунок 10.1 – Внешний вид ИРИС-СОПТ с подключенными рюкзаками



10.2. МОДИФИКАЦИИ

Таблица 10-1

Обозначение рюкзак	Описание
ИРИС-СОПТ-8DI/3DO-24V	Дискретный вход типа «сухой контакт» – 8 шт. Дискретный выход (10 - 265 В) – 3 шт.
ИРИС-СОПТ-8DI/3DO-220V	Дискретный вход 220V – 8 шт. Дискретный выход (10 - 265 В) – 3 шт.
ИРИС-СОПТ-ETH	1xEthernet 100Base-TX, 1xRS-485



Одновременно ИРИС-СОПТ обеспечивает подключение не более одного рюкзака типа ETH (ИРИС-МИ-ETH) и одного рюкзака любого другого типа

10.3. ВНЕШНИЙ ВИД И КРЕПЛЕНИЕ

На рисунке [10.2](#) показан внешний вид модуля расширения. Крепление рюкзака осуществляется к задней части прибора с помощью пластиковых фиксаторов. На фиксаторах имеются специальные выступы для отсоединения рюкзака от прибора.



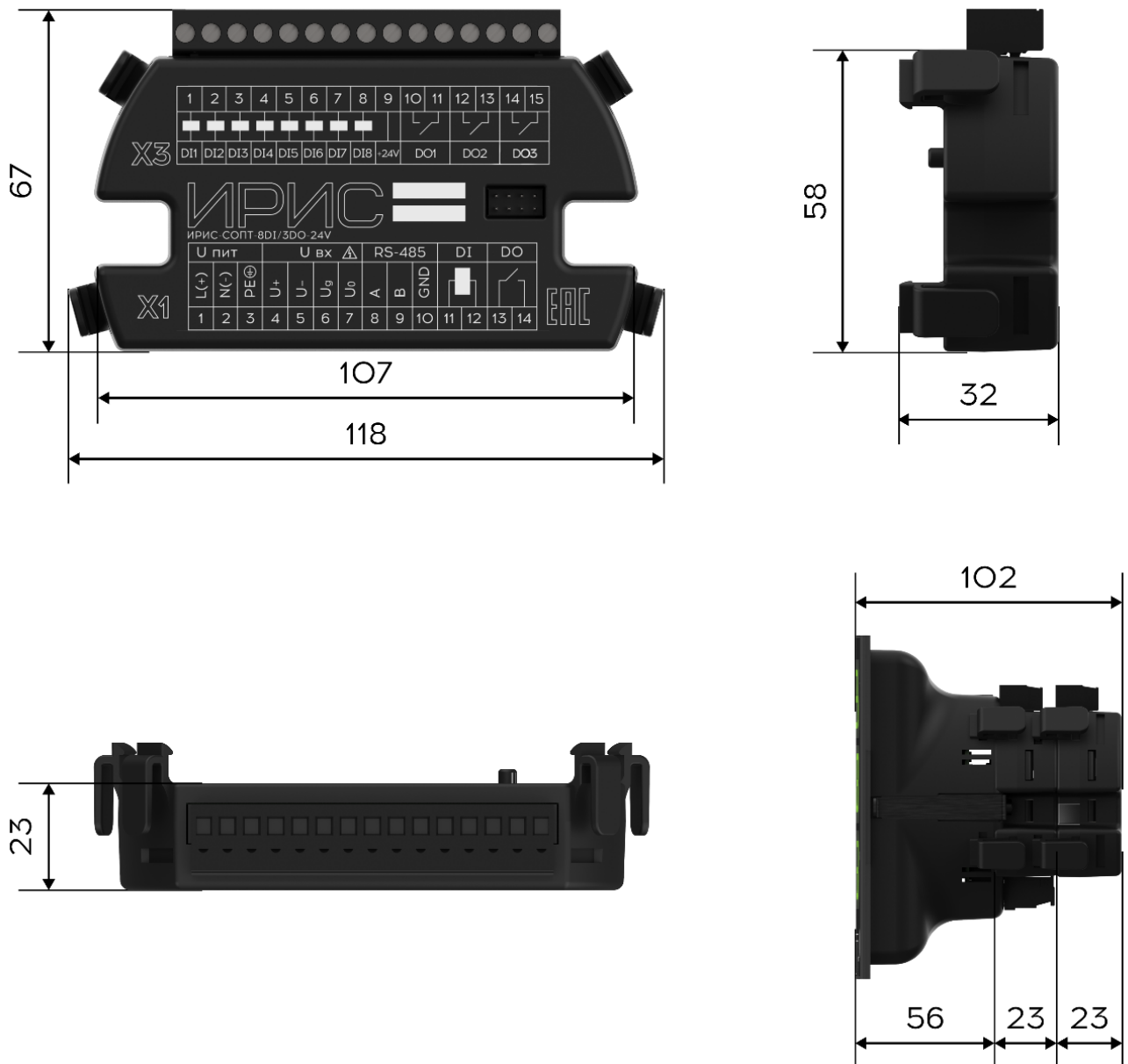
Рисунок 10.2 – Внешний вид модуля расширения



Попробуйте мобильное приложение для настройки ИРИС!

10.4. ГАБАРИТНЫЕ РАЗМЕРЫ

Конструктивно все виды рюкзаков выполнены в виде моноблока. Внешний вид и габаритные размеры приведены на рисунке [10.3](#).



Размеры указаны в миллиметрах

Рисунок 10.3 – Габаритные размеры модуля расширения



Попробуйте мобильное приложение для настройки ИРИС!

10.5. РЮКЗАК ИРИС-МИ-8DI/3DO-24V

10.5.1. ФУНКЦИОНАЛЬНЫЕ ВОЗМОЖНОСТИ

Рюкзак оснащен восьмью дискретными входами и тремя гальванически развязанными дискретными выходами.

Дискретные входы типа "сухой контакт" не требуют использования внешнего источника питания. Для срабатывания входа достаточно замкнуть его контакт с общим контактом на клеммной колодке "ХЗ" рюкзака.

Входы и выходы передают свои состояния по линии интерфейса RS-485 и Ethernet (при наличии рюкзака ИРИС-МИ-ЕТН или ИРИС-МИ-2ЕТН) в системы АСУ.

Функциональные возможности входов описаны в п. [4.9](#).

Функциональные возможности выходов описаны в п. [4.10](#).

10.5.2. ТЕХНИЧЕСКИЕ ХАРАКТЕРИСТИКИ

Технические характеристики рюкзака представлены в таблице [10-2](#). Схема подключения приведена в п. [10.8](#).

Характеристика	Наименование параметра	Значение
Дискретные входы	Количество дискретных входов, шт.	8
	Тип входа	Сухой контакт
	Номинальное напряжение на разомкнутых клеммах, В	24
	Ток при замкнутом контакте, мА	10
	Защита от дребезга	фильтрация дребезга - 10 мс (определение методом трех выборок по 5 мс)
	Сопротивление гарантированного отсутствия дискретного сигнала, кОм	5
	Сопротивление гарантированного срабатывания дискретного сигнала, кОм	4,5
Дискретные выходы	Количество дискретных выходов, шт.	3
	Диапазон коммутируемых напряжений переменного и постоянного тока, В	10 – 265
	Коммутируемый переменный ток (действие замыкание/размыкание), А, не более	8
	Коммутируемый постоянный ток (действие на размыкание) при активно-индуктивной нагрузке и постоянной времени до 0.02 с, А, не более	0,3
	Коммутируемый постоянный ток (действие на замыкание), А, не более	8



10.6. РЮКЗАК ИРИС-МИ-8DI/3DO-220V

10.6.1. ФУНКЦИОНАЛЬНЫЕ ВОЗМОЖНОСТИ

Рюкзак оснащен восьмью дискретными входами напряжением 220 В и тремя гальванически развязанными дискретными выходами.

Для срабатывания входа необходимо подать напряжение между контактом дискретного входа и общим контактом на клеммной колодке "ХЗ" рюкзака.

Входы и выходы передают свои состояния по линии интерфейса RS-485 и Ethernet (при наличии рюкзака ИРИС-МИ-ЕТН или ИРИС-МИ-2ЕТН) в системы АСУ.

Функциональные возможности входов описаны в п. [4.9](#).

Функциональные возможности выходов описаны в п. [4.10](#).

10.6.2. ТЕХНИЧЕСКИЕ ХАРАКТЕРИСТИКИ

Технические характеристики рюкзака представлены в таблице [10-2](#). Схема подключения приведена в п. [10.8](#).

Характеристика	Наименование параметра	Значение
Дискретные входы	Количество дискретных входов, шт.	8
	Напряжение срабатывания на переменном токе, В, не менее / не более	159 / 167
	Напряжение срабатывания на постоянном токе, В, не менее / не более	164 / 170
	Напряжение возврата на переменном токе, В, не менее / не более	125 / 141
	Напряжение возврата на постоянном токе, В, не менее / не более	97 / 107
	Предельное напряжение тепловой стойкости, В	300
	Длительность сигнала для срабатывания входа на постоянном / переменном токе, мс, не менее	25 / 30
	Установившееся значение тока, мА	2,5 ± 3%
	Мощность, потребляемая входом при номинальном напряжении, Вт, не более	0,77 ± 3%
Дискретные выходы	Количество дискретных выходов, шт.	3
	Диапазон коммутируемых напряжений переменного и постоянного тока, В	10 – 265
	Коммутируемый переменный ток (действие замыкание/размыкание), А, не более	8
	Коммутируемый постоянный ток (действие на размыкание) при активно-индуктивной нагрузке и постоянной времени до 0.02 с, А, не более	0,3
	Коммутируемый постоянный ток (действие на замыкание), А, не более	8



10.7. РЮКЗАК ИРИС-МИ-ETH

10.7.1. ФУНКЦИОНАЛЬНЫЕ ВОЗМОЖНОСТИ

Рюкзак оснащен одним интерфейсом Ethernet 100Base-TX и одним RS-485. Данный рюкзак можно подключать как непосредственно к ИРИС-СОПТ, так и к любому другому типу рюкзаков.

10.7.2. ТЕХНИЧЕСКИЕ ХАРАКТЕРИСТИКИ

Технические характеристики модуля расширения представлены в таблице [10-4](#). Внешний вид показан в п. [10.8](#).

Интерфейсы	Протоколы
RS-485	Modbus -RTU
Ethernet	Modbus-TCP МЭК 61850 MMS ГОСТ Р МЭК 60870-5-104-2004 SNTP

10.7.3. ИСПОЛЬЗОВАНИЕ MODBUS-TCP ДЛЯ КОНФИГУРИРОВАНИЯ ИРИС-СОПТ

Задание параметров и конфигурирование устройства возможно в том числе с использованием протокола Modbus-TCP. Для этого нужно перейти во вкладку «Ethernet подключение», задать начальный IP адрес и количество сканируемых адресов. Затем нужно нажать на кнопку «поиск устройств». При этом будет произведено сканирование в заданном диапазоне IP адресов, все найденные устройства будут отображены на экране.

В случае, если коммутатор поддерживает динамическое присвоение IP адресов (DHCP), возможно подключение всех устройств в сеть без предварительной настройки IP у каждого устройства. При использовании протокола Modbus-TCP для опроса ИРИС-СОПТ SCADA-системами рекомендуется после настройки не использовать DHCP ввиду возможного перераспределения IP-адресов.



Рисунок 10.4– Схема организации сети Ethernet



10.8. СХЕМЫ ВНЕШНИХ ПОДКЛЮЧЕНИЙ



Рисунок 10.5 - Схема подключения рюкзака ИРИС - 8DI/3DO-24V



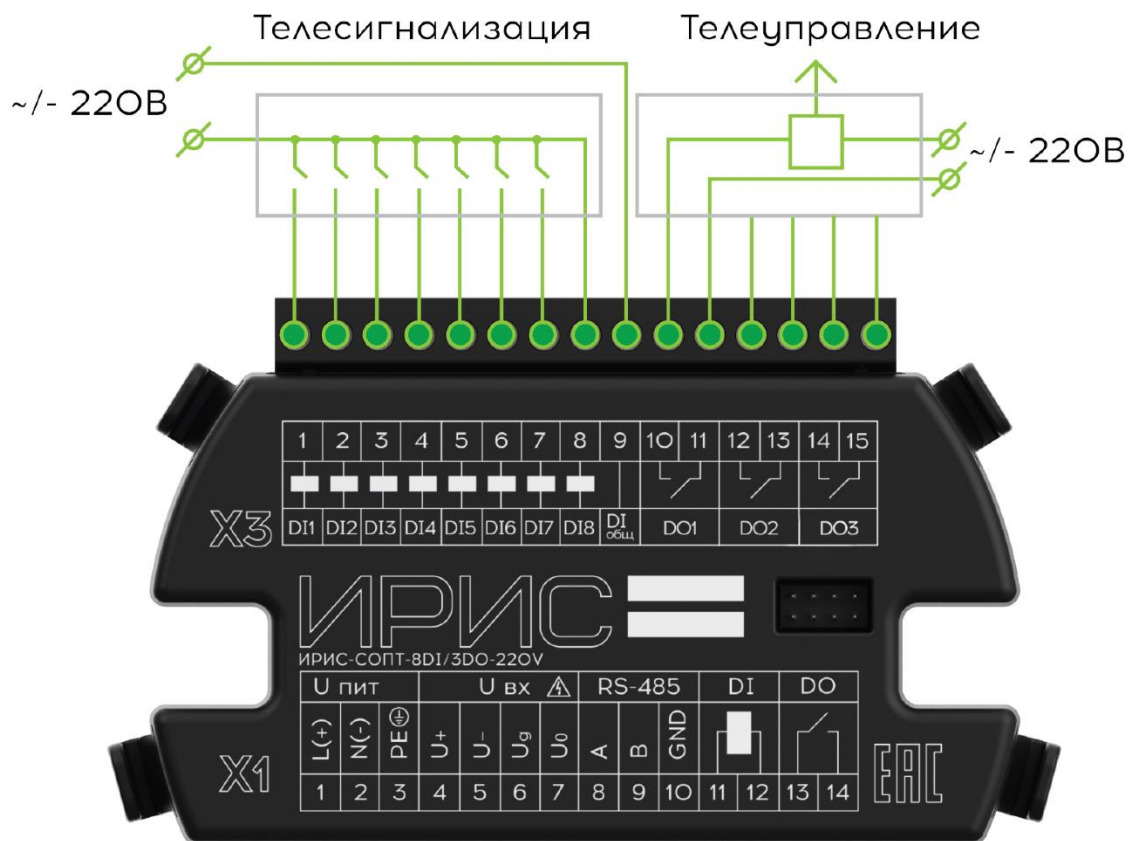


Рисунок 10.6 - Схема подключения рюкзака ИРИС - 8DI/3DO-220V



ВНИМАНИЕ!

Все цепи, подключаемые к устройству и выходящие за пределы ячейки должны быть проложены экранированными кабелями, экран кабеля должен быть заземлен.

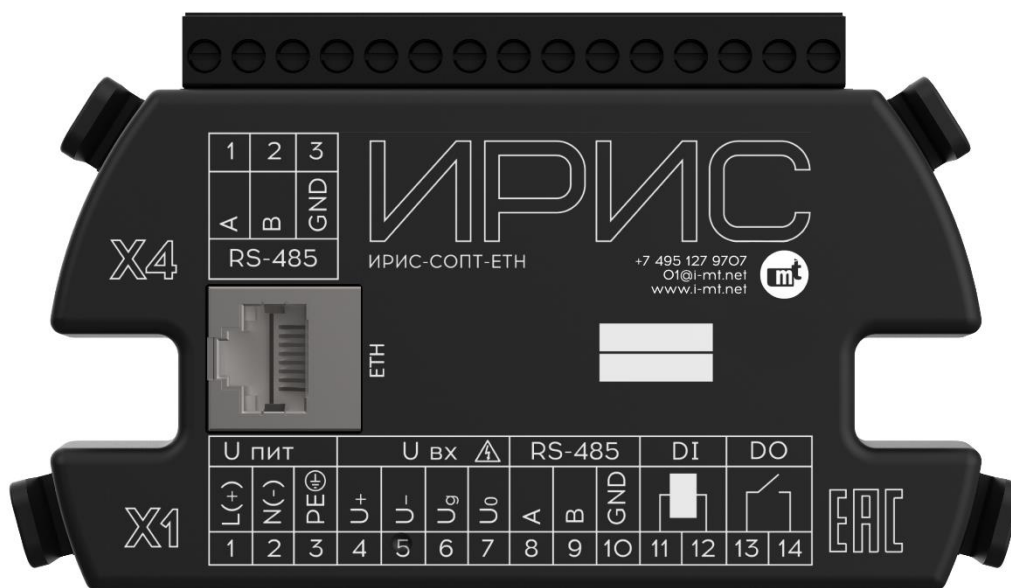


Рисунок 10.7 – Внешний вид рюкзака ИРИС-МИ-ETH



Попробуйте мобильное приложение для настройки ИРИС!

11. ПРИЛОЖЕНИЕ Д. СХЕМА ОРГАНИЗАЦИИ ЛИНИЙ СВЯЗИ ИНТЕРФЕЙСОВ RS-485, ETHERNET С ПРИМЕНЕНИЕМ УСТРОЙСТВ ГИДРА-3, ФЛОКС-RS, ФЛОКС-ETH

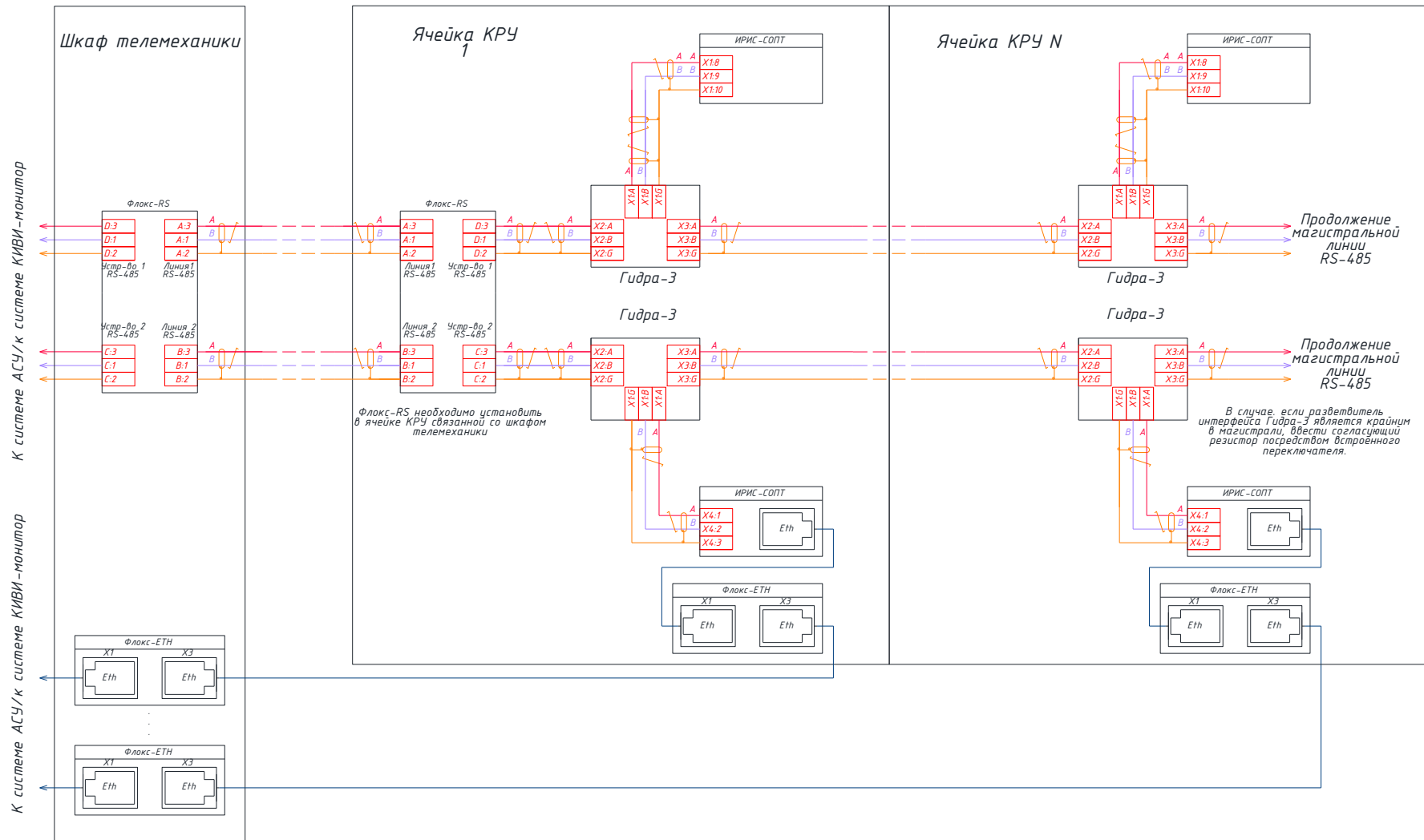


Рисунок 11.1 – Схема организации линий связи интерфейсов RS-485, Ethernet с применением устройств Гидра-3, Флокс-RS, Флокс-ETH



Попробуйте мобильное приложение для настройки ИРИС!

12. ПРИЛОЖЕНИЕ Е. ВАРИАНТЫ ПРИМЕНЕНИЯ ИРИС-СОПТ

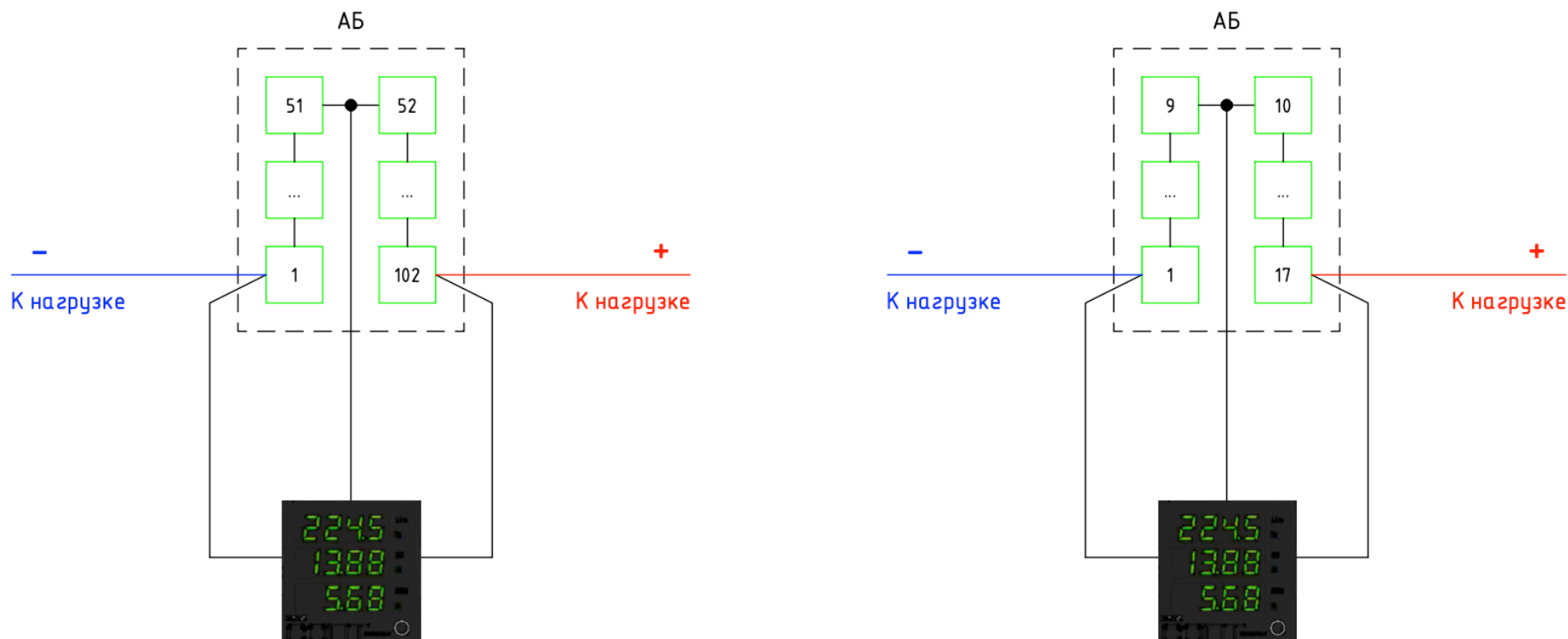


Рисунок 12.1 – Контроль симметрии аккумуляторных батарей с номинальным напряжением 2 В и/или 12 В.



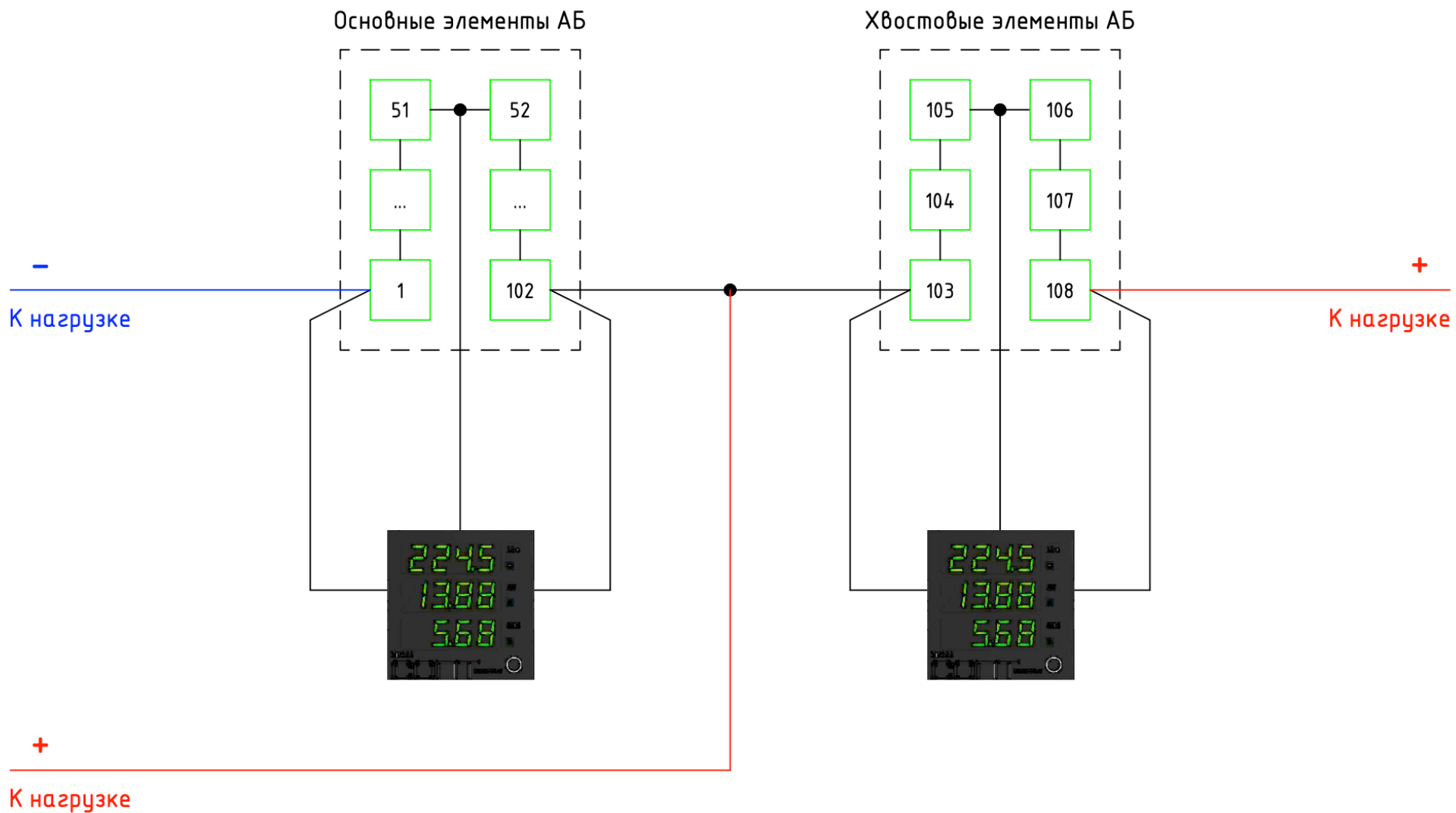


Рисунок 12.2 – Контроль АБ с наличием хвостовых элементов.



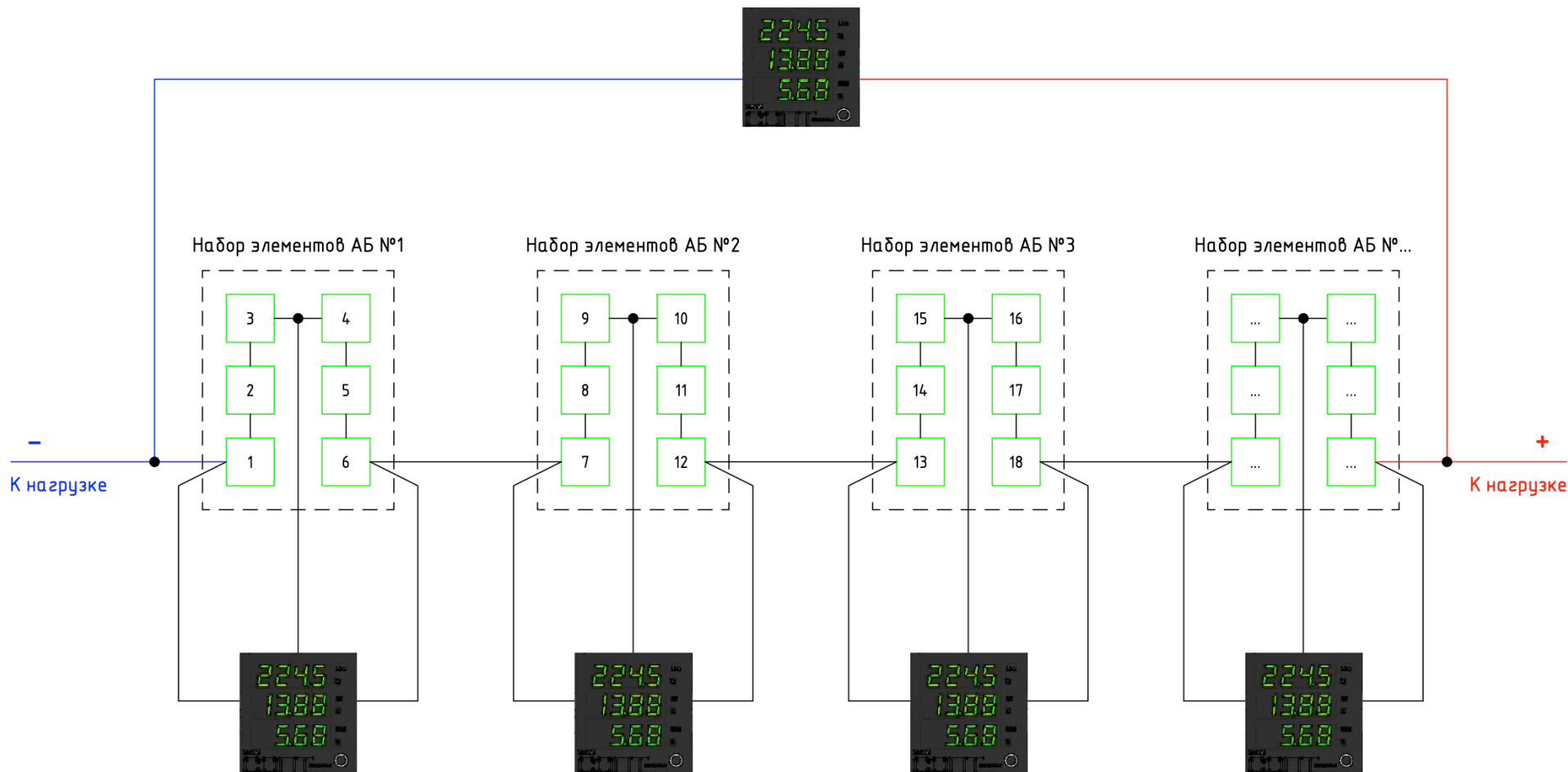


Рисунок 12.3 – Контроль симметрии N групп любых исполнений АБ с элементами 2 В, 6 В и 12 В.



13. ПРИЛОЖЕНИЕ Ж. КАРТА ПАМЯТИ. MODBUS-RTU(TCP)

Перечень информации, доступной для передачи по протоколам Modbus-RTU и Modbus-TCP, а также номера стандартных функций Modbus для чтения и записи параметров приведены в таблице **13-1**.

Таблица 13-1. Перечень передаваемой информации

Наименование параметра (группы параметров)	Таблица	Чтение	Запись	
Holding Registers (Регистры временного хранения)				
Команды телеуправления	13-2	-	6	
Дискретные входы	13-4	3	-	
Дискретные выходы			-	
Логические величины	13-5			
Аналоговые величины	13-6			
Служебная информация	13-3		-	
Результаты самодиагностики	13-3			
Текущее время	13-3			6 (16)

Таблица 13-2. Команды

Регистр	Код команды	Описание команды
0x0001	1	Пуск осциллографа
	2	Включение Bluetooth
	3	Отключение Bluetooth
0x0260	0	Отключение (сброс триггера) собственного дискретного выхода
	1	Включение собственного дискретного выхода
0x0261	0	Отключение (сброс триггера) дискретного выхода рюкзака №1 (при наличии)
	1	Включение дискретного выхода рюкзака №1 (при наличии)
0x0262	0	Отключение (сброс триггера) дискретного выхода №2 рюкзака (при наличии)
	1	Включение дискретного выхода №2 рюкзака (при наличии)
0x0263	0	Отключение (сброс триггера) дискретного выхода №3 рюкзака (при наличии)
	1	Включение дискретного выхода №3 рюкзака (при наличии)

Таблица 13-3. Информация об устройстве

Адрес параметра	Диапазон значений	Ед. изм.	Описание параметра
0x0100			Тип устройства: 0x0023 – ИРИС-СОПТ
0x0101			Заводской номер устройства (младшее слово).
0x0102			Заводской номер устройства (старшее слово).
0x0103			Дата изготовления устройства. Биты 11-15 – день месяца. Биты 7-10 – месяц. Биты 0-6 – год - 2000.
0x0104			Время изготовления устройства.



			Биты 8-15 – минута. Биты 7-0 – час.
0x0105			Версия ПО устройства «a.b.c.d». a – major (биты 11 - 15), b – minor (биты 6 - 10), c – patch (биты 0 - 5).
0x0106			Версия ПО устройства «a.b.c.d». d – revision.
0x0107			Дата выпуска ПО устройства. Биты 11-15 – день месяца. Биты 7-10 – месяц. Биты 0-6 – год - 2000.
0x0108	0...999	мс	Текущее время по UTC, миллисекунды.
0x0109	0...59	сек.	Текущее время по UTC, секунды.
0x010A	0...59	мин.	Текущее время по UTC, минуты.
0x010B	0...23	час	Текущее время по UTC, часы.
0x010C	1...7		Текущая дата по UTC, день недели.
0x010D	1...31		Текущая дата по UTC, день месяца.
0x010E	1...12		Текущая дата по UTC, месяц.
0x010F	2004...2199		Текущая дата по UTC, год.
0x0110	-720 .. +720	мин.	Часовой пояс (смещение стандартного местного времени относительно UTC в минутах).
0x0120	Битовая маска		1-й регистр состояния. Назначение битов: 8 – ошибка АЦП; 9 – ошибка АЦП; 10 – ошибка АЦП; 11 – ошибка АЦП; 12 – ошибка чтения настроек; 13 – ошибка Bluetooth модуля.
0x0129	0 – 3		Текущий уровень доступа.

Таблица 13-4. Текущие состояния физических дискретных входов и выходов

Адрес параметра	Диапазон значений	Описание параметра
0x0130		Текущее состояние физических дискретных входов. Назначение битов: 0 – выключен 1 – включен Биты: 0 – собственный дискретный вход



		1 – дискретный вход №1 рюкзака (при наличии) 8– дискретный вход №8 рюкзака (при наличии)
0x0131		Текущее состояние физического дискретного выхода. Назначение битов: 0 – выключен 1 – включен Биты: 0 – собственный дискретный выход 1 – дискретный выход №1 рюкзака (при наличии) 2 – дискретный выход №2 рюкзака (при наличии) 3 – дискретный выход №3 рюкзака (при наличии)

Таблица 13-5. Текущие состояния логических выходных сигналов

Адрес параметра	Диапазон значений	Описание параметра
0x140	0 – 1	Высокое U
0x141	0 – 1	Низкое U
0x142	0 – 1	Глубокий разряд
0x143	0 – 1	Высокие пульсации U
0x144	0 – 1	Несимметрия АБ
0x145	0 – 1	Перекося полюсов
0x146	0 – 1	$U1 > U2$
0x147	0 – 1	$U2 > U1$
0x148	0 – 1	$U1g > U2g$
0x149	0 – 1	$U2g > U1g$

Таблица 13-6. Текущие значения измеряемых и вычисляемых величин

Адрес параметра ¹	Ед. изм.	Описание параметра
0x686–0x687	В	Вход U+ Напряжение положительного полюса АБ
0x688–0x689	В	Вход U- Напряжение отрицательного полюса АБ
0x68A–0x68B	В	Вход Ug Напряжение заземления
0x68C–0x68D	В	Uab Напряжение АБ.
0x69E–0x69F	В	Ug+ Напряжение положительного полюса АБ относительно заземления
0x690–0x691	В	Ug- Напряжение отрицательного полюса АБ относительно заземления
0x692–0x693	В	dU Напряжение перекося полюсов АБ
0x694–0x695	В	dUg Напряжение асимметрии полюсов относительно заземления
0x696–0x697	В	Kp Пульсации АБ

¹ Один регистр Modbus – два байта. Значения в формате 32 Bit float little endian byte swap (четыре байта) занимают два регистра.



14. ПРИЛОЖЕНИЕ 3. КАРТА ПАМЯТИ. ГОСТ Р МЭК 60870-5-101(104)

Перечень информации, доступной для передачи по протоколам ГОСТ Р МЭК 60870-5-101(104), а также типы ASDU и причины передачи приведены в таблице [14-1](#).

Описание реализации протоколов в соответствии с ГОСТ Р МЭК 60870-5-101(104) приведены в документах «ИРИС. ПРОТОКОЛ ИНФОРМАЦИОННОГО ОБМЕНА СОГЛАСНО ГОСТ Р МЭК 60870-5-101-2006», «ИРИС. ПРОТОКОЛ ИНФОРМАЦИОННОГО ОБМЕНА СОГЛАСНО ГОСТ Р МЭК 60870-5-104-2004», опубликованном на сайте компании [HTTP://I-MT.NET](http://i-mt.net).

Таблица 14-1. Перечень передаваемой информации

Наименование группы	Таблица	Причина передачи (СОТ)	ASDU	Общий опрос/номер группы
Телеуправление	14-2	6, 7, 8, 9, 10	C_SC_NA_1	
Результаты самодиагностики	14-3	2, 5	M_BO_NA_1	
		3	M_BO_TB_1	
		20	M_BO_NA_1	+
		26	M_BO_NA_1	6
Входные дискретные сигналы	14-4	2,5	M_SP_NA_1	
		3	M_SP_TB_1	
		20	M_SP_NA_1	+
		21	M_SP_NA_1	1
Выходные дискретные сигналы	14-4	2, 5	M_SP_NA_1	
		3	M_SP_TB_1	
		20	M_SP_NA_1	+
		22	M_SP_NA_1	2
Логические выходные сигналы	14-5	2, 5	M_SP_NA_1	
		3	M_SP_TB_1	
		20	M_SP_NA_1	+
		23	M_SP_NA_1	3
Аналоговые сигналы	14-6	2, 5	M_ME_NC_1	
		3	M_ME_TF_1	
		20	M_ME_NC_1	+
		23	M_ME_NC_1	4

Таблица 14-2. Команды

Адрес параметра	Описание команды
1025	Пуск осциллографа
1026	Включение Bluetooth
1027	Отключение Bluetooth
1031	Включение собственного дискретного выхода
1032	Отключение собственного дискретного выхода
1033	Включение дискретного выхода рюкзака №1 (при наличии)
1034	Отключение дискретного выхода рюкзака №1 (при наличии)
1035	Включение дискретного выхода рюкзака №2 (при наличии)
1036	Отключение дискретного выхода рюкзака №2 (при наличии)
1037	Включение дискретного выхода рюкзака №3 (при наличии)



1038	Отключение дискретного выхода рюкзака №3 (при наличии)
------	--

Таблица 14-3. Результаты самодиагностики

Адрес параметра	Описание параметра
641	Назначение битов 3 – ошибка доступа к хранилищу уставок и параметров калибровки; 4 – ошибка доступа к хранилищу осциллограмм; 8 – ошибка микроконтроллера; 9 – ошибка АЦП; 10 – ошибка АЦП; 11 – ошибка АЦП; 12 – ошибка чтения настроек; 13 – ошибка Bluetooth модуля.

Таблица 14-4. Текущие состояния физических дискретных входов и выходов

Адрес параметра	Описание команды
1	Текущее состояние физического дискретного входа. Назначение битов: 0 – выключен 1 – включен
2-9	Текущее состояние физических дискретных входов рюкзака (при наличии). Назначение битов: 0 – выключен 1 – включен
129	Текущее состояние физического дискретного выхода. Назначение битов: 0 – выключен 1 – включен
130-132	Текущее состояние физических дискретных выходов рюкзака (при наличии). Назначение битов: 0 – выключен 1 – включен

Таблица 14-5. Текущие состояния логических выходных сигналов

Адрес параметра	Описание команды
257	Высокое U
258	Низкое U
259	Глубокий разряд
260	Высокие пульсации U
261	Несимметрия AB
262	$U1 > U2$
263	$U2 > U1$
264	Перекас полюсов
265	$U1g > U2g$
266	$U2g > U1g$



Таблица 14-6. Текущие значения измеряемых и вычисляемых величин

Адрес параметра	Ед. изм.	Описание параметра
385	B	U+
386	B	U-
387	B	Ug
388	B	Uab
389	B	Ug+
390	B	Ug-
391	B	ΔU
392	B	ΔU_g
393	B	KпU



15. ПРИЛОЖЕНИЕ И. КАРТА ПАМЯТИ МЭК 61850 MMS

Модель данных устройства по протоколу МЭК 61850 состоит из четырёх отчётов, на которые может быть подписан клиент: MeasureNotBReport, CounterNotBReport, DOnotBReport и DINotBReport. Данные отчёты могут передаваться с причинами передачи DataChange, Integrity, GeneralInterrogation.

Отчёт	Набор данных	Адрес в модели данных	Описание
TEMPLATEIRISO/ LLN0\$RP\$Measure NotBReport01	TEMPLATEIRISO/ LLN0\$MeasureDS01	IRISO/ MMXN1	Uab – Напряжение АБ Up – Напряжение входа U+ (положительного полюса АБ) Um – Напряжение входа U- (отрицательного полюса АБ относительно средней точки) Ug – Напряжение входа Ug (Напряжение заземления) Ugp – Напряжение положительного полюса АБ относительно заземления Ugm – Напряжение отрицательного полюса АБ относительно заземления dU – Напряжение перекоса полюсов относительно заземления dUg – Напряжение асимметрии полюсов АБ kpU – Пульсации АБ
TEMPLATEIRISO/ LLN0\$RP\$ DOnotBReport01	TEMPLATEIRISO/ LLN0\$doDS01	IRISO/ INGGIO1	Состояние дискретных входов: SPCSO1 – собственный дискретный вход SPCSO2 – дискретный вход №1 рюкзача (при наличии) ... SPCSO9 – дискретный вход №8 рюкзача (при наличии)
TEMPLATEIRISO/ LLN0\$RP\$ DINotBReport01	TEMPLATEIRISO/ LLN0\$dIDSO1	IRISO/ OUTGGIO1	Состояние дискретных выходов: SPCSO1 – собственный дискретный выход SPCSO2 – дискретный выход №1 рюкзача (при наличии) ... SPCSO3 – дискретный выход №3 рюкзача (при наличии)
-	-	IRISO/ TMGGIO1	Управление дискретными выходами: Ind1 – собственный дискретный выход Ind2 – дискретный выход №1 рюкзача (при наличии) ... Ind4 – дискретный выход №3 рюкзача (при наличии)

Файл .icd доступен в программе [Конфигуратор ИРИС для ПК](#) - <устройство>/оффлайн – коммуникации – рюкзак – скачать .icd





Микропроцессорные
технологии

www.i-mt.net
8 800 555 25 11
01@i-mt.net