



Микропроцессорные
технологии

Лайм дуговая защита

Типовое решение

Схемы электрические принципиальные
на постоянном оперативном токе

МТ.ЛАЙМ.083.ТР

ПРОДУКТ - ЭТО НЕ ТОЛЬКО ЖЕЛЕЗО



Техническое задание

► Составление технического задания по релейной части

► Составление комплексного технического задания для каждого объекта



Проектирование

► Предоставление типового проекта

► Готовое решение

► Предоставление и обновление технической документации



Поставка на завод

► Предварительное знакомство с устройством

► Разработка монтажного решения

► Бесплатная доставка



Наладка устройств

► Обучение сотрудников наших партнеров

► Шеф-наладка

► Готовые настройки

► Программное обеспечение для настройки и эксплуатации устройств



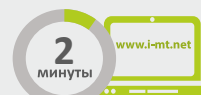
Эксплуатация

► Бесплатная замена

► Оперативный склад

► Протоколы проверки

► Мониторинг и анализ аварийных событий



Ответ через online-консультант на сайте



Предоставление информации по телефону



Ответ по электронной почте



Составление типового проекта



Среднее время выезда специалиста



Предоставление результатов экспертизы

Сервис на всех этапах реализации проекта



► Телефон горячей линии: 8 800 555 25 11



► Служба поддержки работает 24 часа 7 дней в неделю

ПРЕДОСТАВЛЕНИЕ ОБУЧАЮЩИХ СТЕНДОВ:

Мы предоставляем индивидуальные стенды, имитирующие реальный объект, для обучения персонала на предприятии.

ОБУЧЕНИЕ ПЕРСОНАЛА НАШИХ ПАРТНЕРОВ:

Обучение проходит в Новосибирском филиале Петербургского энергетического института повышения квалификации (ПЭИПК). По окончании обучения сотрудники получают сертификат государственного образца.



УВАЖАЕМЫЙ КЛИЕНТ.

Просим вас направлять свои пожелания, замечания, предложения и отзывы по схемам на почту: 01@i-mt.net

Оглавление

1 ОБЩИЕ ПОЛОЖЕНИЯ

2 СОСТАВ И НАЗНАЧЕНИЕ

2.1 Состав

2.2 Основные функциональные возможности

2.3 Принцип работы

2.4 Выбор типа, количества, местоположения регистратора дуговых замыканий и оптических датчиков.

2.4.1 Выбор типа оптического датчика.

2.4.2 Выбор количества и месторасположения оптического датчика.

2.4.3 Выбор месторасположения Лайм.

3 СХЕМНЫЕ РЕШЕНИЯ И ПРИНЦИПЫ ВЫПОЛНЕНИЯ ЗДЗ

3.1 Алгоритм работы дуговой защиты для КРУ (КРУН).

3.1.1 Ликвидация дугового замыкания отключением выключателя отходящей линии.

3.1.2 Ликвидация дугового замыкания отключением вводного выключателя

3.1.3 Ликвидация дугового замыкания отключением секционного выключателя

3.1.4 Ликвидация дугового замыкания отключением вышестоящего питающего присоединения

3.1.5 Ликвидация дугового замыкания в отсеке ввода-вывода вводного выключателя в случае удаленности вышестоящей питающей подстанции

3.2 Алгоритм работы дуговой защиты для КСО.

3.2.1 Ликвидация дугового замыкания отключением вводного выключателя

3.2.2 Ликвидация дугового замыкания отключением секционного выключателя

3.3 Алгоритм работы дуговой защиты для КСО с петлевыми датчиками.

3.3.1 Ликвидация дугового замыкания отключением вводного выключателя

3.3.2 Ликвидация дугового замыкания отключением секционного выключателя

4 ПРИНЦИПИАЛЬНАЯ СХЕМА ЗДЗ КРУ С НАЛИЧИЕМ ВТОРИЧНЫХ СВЯЗЕЙ С ПИТАЮЩЕЙ СТОРОНОЙ

5 ПРИНЦИПИАЛЬНАЯ СХЕМА ЗДЗ КРУ С ОТСУТСТВИЕМ ВТОРИЧНЫХ СВЯЗЕЙ С ПИТАЮЩЕЙ СТОРОНОЙ

6 ПРИНЦИПИАЛЬНАЯ СХЕМА ЗДЗ КСО

7 ПРИНЦИПИАЛЬНАЯ СХЕМА ЗДЗ КСО С ПЕТЛЕВЫМИ ДАТЧИКАМИ

1 ОБЩИЕ ПОЛОЖЕНИЯ

Быстродействующая защита от дуговых замыканий (ЗДЗ) выполняет функцию локализации воздействия открытой электрической дуги в пределах шкафа (ячейки) КРУ(Н), КСО и устанавливается в соответствии со следующими требованиями:

- «Правилами технической эксплуатации электрических станций и сетей Российской Федерации», п.5.4.19;
- ГОСТ 14693-90 «Устройства комплектные распределительные негерметизированные в металлической оболочке на напряжение до 10 кВ. Общие технические условия». Раздел 3;
- «Нормами технологического проектирования подстанций переменного тока с высшим напряжением 35-750 кВ (НТП ПС)», СТО 56947007-29.240.10.248-2017. Раздел 12.15.

Типовое решение МТ.ЛАЙМ.083.ТР содержит принципиальные решения защиты от дуговых замыканий комплектных распределительных устройств (далее - КРУ), в том числе наружной установки (далее - КРУН) и камер сборных одностороннего обслуживания (далее - КСО) с использованием регистратора дуговых замыканий оптического Лайм (далее – устройство Лайм) производства компании ООО «НПП «Микропроцессорные технологии».

Типовое решение предназначено для использования проектными организациями в процессе разработки проектных решений по организации защиты от дуговых замыканий распределительных устройств электрических станций и подстанций напряжением 0,4-35 кВ.

Схемы защиты с устройством Лайм выполнены для объектов с постоянным и переменным оперативным током, на которых используются цифровые или электромеханические устройства релейной защиты и автоматики.

Разработанная техническая документация является базовой и допускает внесение необходимых изменений при конкретном проектировании по требованию Заказчика.

Приведены общие схемы дуговой защиты с включением следующих присоединений:

- ввод 1 (2) секции шин 6-35 кВ;
- секционный выключатель 6-35 кВ;
- секционный разъединитель 6-35 кВ;
- трансформатор напряжения 1 (2) секции шин 6-35 кВ;
- отходящая линия 6-35 кВ.

Данный типовой альбом схем применяется для любых типов ячеек КРУ(Н) и КСО с учетом их конструктивных особенностей. Количество регистраторов, волоконно-оптических и оптических петлевых датчиков при этом зависит от количества изолированных отсеков ячейки и ее функционального назначения.

Подробное описание устройства приведено в руководстве по эксплуатации на устройство Лайм.

2 СОСТАВ И НАЗНАЧЕНИЕ

2.1 Состав

Комплект оборудования для организации быстродействующей защиты от дуговых замыканий содержит в своем составе следующие элементы:

- регистратор дуговых замыканий оптический Лайм;
- комплект волоконно-оптических датчиков (далее - ВОД) и кабелей для соединения ВОД с Лайм, оптических петлевых датчиков (далее – ТЕКИЛА).

2.2 Основные функциональные возможности

Лайм обеспечивает следующие основные функциональные возможности:

- регистрация дугового замыкания в ячейке;
- непрерывный контроль целостности всех оптических каналов регистрации электрической дуги;
- формирование выходных сигналов регистрации дугового замыкания;
- формирование световой сигнализации на двери релейного отсека, а также ее сброс внешним ключом управления;
- формирование сигнала УРОВ;
- защиту от ложных срабатываний при освещении волоконно-оптического датчика (ВОД) лампой мощностью 60 Вт с расстояния не ближе 40 см;
- сохранение работоспособности при появлении сажи и пыли на объективе ВОД;
- контроль уровня напряжения оперативного питания;
- двойной независимый контроль работы внутреннего микроконтроллера с помощью отдельного независимого узла внутренней схемы;
- сигнализация неисправности во внешние цепи при нарушении цепей питания, повреждении волоконно-оптического тракта или в результате срабатывания системы самодиагностики.

Основные функциональные узлы регистратора дугового замыкания, ВОД с волоконно-оптическим кабелем, датчика ТЕКИЛА, находящиеся в условиях сложной электромагнитной обстановки, обладают полной невосприимчивостью к электромагнитным помехам. Высокое быстродействие Лайм обеспечивает надежную защиту эксплуатирующего персонала и оборудования энергообъекта.

2.3 Принцип работы

Устройство Лайм устанавливается в релейный отсек каждой ячейки. Датчики ВОД, ТЕКИЛА размещаются в отсеках сборных шин, высоковольтного оборудования, ввода-вывода.

Датчики ВОД с помощью волоконно-оптических кабелей соединяются с устройством Лайм соответствующей ячейки.

Датчики ТЕКИЛА способны принимать излучение всей поверхностью, поэтому протягиваются вдоль всего защищаемого участка. Для повышения чувствительности петлевого датчика рекомендуется увеличивать длину принимающей поверхности выполнением оптических колец в каждом отсеке КРУ, КСО.

При возникновении дугового замыкания световой поток через объектив ВОД по волоконно-оптическому кабелю или по петлевому оптическому датчику поступает на фотоприемник Лайм. Устройство фиксирует световую вспышку в инфракрасном и видимом спектре излучения. Далее выполняется преобразование оптического сигнала в электрический и его сравнение с пороговым значением. Алгоритм работы Лайм обеспечивает изменение состояния выходных реле в зависимости от того, в каком отсеке ячейки сработал ВОД (ТЕКИЛА).

Устройство Лайм поставляется полностью готовым к работе и не требует каких-либо программных настроек.

Селективность защиты объекта обеспечивается за счет соответствующей организации схемы вторичных соединений устройств Лайм и устройств релейной защиты

2.4 Выбор типа, количества, местоположения регистратора дуговых замыканий и оптических датчиков.

2.4.1 Выбор типа оптического датчика.

Выбор типа датчика, ВОД или ТЕКИЛА, определяется конструктивными особенностями применяемой ячейки, необходимости требуемой длины датчика.

2.4.2 Выбор количества и месторасположения оптического датчика.

Оптические датчики устанавливаются во всех отсеках РУ, в которых возможно возникновение дугового замыкания (сборных шин, шинного моста, выкатных элементов, ввода-вывода, шинного ввода).

Учитывая конструктивные особенности РУ, изолированность отсеков сборных шин, выкатных элементов и отсеков ввода-вывода, а также интенсивное световое излучение при дуговых замыканиях и хороший обзор объема отсеков, рекомендуется следующая схема размещения ВОД (ТЕКИЛА):

- в отсеках ввода-вывода устанавливается один ВОД (ТЕКИЛА);
- в отсеках высоковольтного оборудования устанавливается один ВОД (ТЕКИЛА);

- в отсеках сборных шин устанавливаются один ВОД (ТЕКИЛА).

2.4.3 Выбор месторасположения Лайм.

Устройство Лайм размещается в релейных отсеках ячеек КРУ.

Точное расположение устанавливаемого оборудования определяется по месту, в соответствии с Руководством по эксплуатации.

Датчик ВОД должен полностью располагаться в зоне защищаемого отсека. Попадание света на датчик с соседнего отсека может повлечь излишнее срабатывание датчика.

Питание регистратора Лайм выполняется от цепей оперативного тока или общесекционных шинок ЗДЗ.

3 СХЕМНЫЕ РЕШЕНИЯ И ПРИНЦИПЫ ВЫПОЛНЕНИЯ ЗДЗ

3.1 Алгоритм работы дуговой защиты для КРУ (КРУН).

3.1.1 Ликвидация дугового замыкания отключением выключателя отходящей линии.

Ликвидация дугового замыкания отключением выключателя отходящей линии и блокировкой автоматического повторного включения (далее - АПВ) выполняется в случае возникновения электрической дуги в отсеке ввода/вывода ячейки отходящей линии. В этом случае происходит срабатывания датчика ВОД (ТЕКИЛА) I и замыкание контактов реле К1 устройства Лайм, установленного на данной ячейке.

При наличии сигнала подтверждения от токового органа устройства релейной защиты присоединения вводного или секционного выключателя происходит подача напряжения на промежуточное реле KLD1, последовательно включенное с контактами реле К1 устройства Лайм.

Первая группа контактов реле KLD1, включенная в цепь отключения выключателя, замыкается, обеспечивая подачу сигнала отключения на выключатель отходящего присоединения. Происходит отключение поврежденного присоединения. Вторая группа контактов замыкается и обеспечивает блокировку АПВ. В случае использования цифрового устройства релейной защиты и автоматики (далее - ЦРЗА) для защиты присоединения необходимо продублировать команду отключения контактами реле KLD1 на соответствующий дискретный вход ЦРЗА для фиксации причины отключения присоединения и формирования сигнала блокировки АПВ.

3.1.2 Ликвидация дугового замыкания отключением вводного выключателя

Ликвидация дугового замыкания на секции распределительного устройства путем отключения вводного выключателя данной секции с подтверждением от токового органа устройства релейной защиты присоединения вводного выключателя и блокировкой автоматического включения резерва (далее - АВР) выполняется в случаях его возникновения в:

- ячейке отходящей линии данной секции шин в отсеке высоковольтного оборудования (срабатывает ВОД (ТЕКИЛА) III и реле К3) или сборных шин (срабатывает ВОД II и реле К2);
- срабатывания функции УРОВ устройства Лайм отходящей линии. Критерием пуска УРОВ является длительность сработавшего состояния ВОД (ТЕКИЛА) I Лайм, вызванного неотключенным дуговым замыканием в отсеке ввода/вывода при отказе выключателя линии (через 200 мс после срабатывания ВОД (ТЕКИЛА) I срабатывает реле К2, К3);

- ячейке шинного трансформатора напряжения данной секции шин в отсеке высоковольтного оборудования (срабатывает ВОД (ТЕКИЛА) III и реле К3) или сборных шин (срабатывает ВОД (ТЕКИЛА) II и реле К2);
- ячейке вводного выключателя данной секции шин в отсеках сборных шин (срабатывает ВОД (ТЕКИЛА) I и реле К1) или высоковольтного оборудования (срабатывает ВОД (ТЕКИЛА) III и реле К3);
- ячейке секционного выключателя, подключенного к данной секции шин, в отсеках сборных шин (срабатывает ВОД (ТЕКИЛА) I и реле К1) или высоковольтного оборудования (срабатывает ВОД (ТЕКИЛА) III и реле К3);
- ячейке секционного выключателя, подключенного к соседней секции шин, в отсеках ввода-вывода (срабатывает ВОД (ТЕКИЛА) II и реле К2) или высоковольтного оборудования (срабатывает ВОД (ТЕКИЛА) III и реле К4);
- ячейке секционного разъединителя, подключенного к данной секции шин, в отсеках сборных шин (срабатывает ВОД (ТЕКИЛА) I и реле К1), высоковольтного оборудования (срабатывает ВОД III и реле К3 и К4) или ввода-вывода (срабатывает ВОД (ТЕКИЛА) II и реле К2).

При наличии сигнала подтверждения от токового органа устройства релейной защиты присоединения вводного выключателя (или токового органа защиты трансформатора) и срабатывании любого из указанных выше реле К1, К2, К3 или К4 происходит подача напряжения на промежуточное реле KLD1.

Первая группа контактов реле KLD1, включенная в цепь отключения выключателя, замыкается, обеспечивая подачу сигнала отключения на выключатель. Происходит отключение поврежденной секции шин. Вторая группа контактов замыкается и обеспечивает блокировку АВР. В случае использования ЦРЗА для защиты вводного выключателя необходимо продублировать команду отключения контактами реле KLD1 на соответствующий дискретный вход ЦРЗА для фиксации причины отключения присоединения и формирования сигнала блокировки АВР.

3.1.3 Ликвидация дугового замыкания отключением секционного выключателя

Ликвидация дугового замыкания на секции распределительного устройства путем отключения секционного выключателя с подтверждением от токового органа устройства релейной защиты присоединения секционного выключателя и блокировкой АВР выполняется в случаях его возникновения в:

- ячейке отходящей линии данной секции шин в отсеке высоковольтного оборудования (срабатывает ВОД (ТЕКИЛА) III и реле К3) или сборных шин (срабатывает ВОД (ТЕКИЛА) II и реле К2);
- срабатывания функции УРОВ устройства Лайм отходящей линии. Критерием пуска УРОВ является длительность сработавшего состояния ВОД I Лайм, вызванного

неотключенным дуговым замыканием в отсеке ввода/вывода при отказе выключателя линии (через 200 мс после срабатывания ВОД (ТЕКИЛА) I срабатывает реле К2, К3);

- ячейке шинного трансформатора напряжения данной секции шин в отсеке высоковольтного оборудования (срабатывает ВОД (ТЕКИЛА) III и реле К3) или сборных шин (срабатывает ВОД (ТЕКИЛА) II и реле К2);
- ячейке вводного выключателя в отсеках сборных шин (срабатывает ВОД (ТЕКИЛА) I и реле К1), высоковольтного оборудования (срабатывает ВОД (ТЕКИЛА) III и реле К3);
- ячейке секционного выключателя в отсеках сборных шин (срабатывает ВОД I и реле К1), высоковольтного оборудования (срабатывает ВОД (ТЕКИЛА) III и реле К3 и К4) или ввода-вывода (срабатывает ВОД (ТЕКИЛА) II и реле К2);
- ячейке секционного разъединителя в отсеках сборных шин (срабатывает ВОД I и реле К1), высоковольтного оборудования (срабатывает ВОД (ТЕКИЛА) III и реле К3 и К4) или ввода-вывода (срабатывает ВОД (ТЕКИЛА) II и реле К2).

При наличии сигнала подтверждения от токового органа устройства релейной защиты присоединения секционного выключателя и срабатывании любого из указанных выше реле К1, К2, К3 или К4 происходит подача напряжения на промежуточное реле KLD1.

Первая группа контактов реле KLD1, включенная в цепь отключения выключателя, замыкается, обеспечивая подачу сигнала отключения на выключатель. Происходит отключение поврежденной секции шин. Вторая группа контактов замыкается и обеспечивает блокировку АВР. В случае использования ЦРЗА для защиты вводного выключателя необходимо продублировать команду отключения контактами реле KLD1 на соответствующий дискретный вход ЦРЗА для фиксации причины отключения присоединения и формирования сигнала блокировки АВР.

3.1.4 Ликвидация дугового замыкания отключением вышестоящего питающего присоединения

При наличии вторичных связей с питающей стороной ликвидация дугового замыкания в отсеках ввода-вывода и высоковольтного оборудования вводного выключателя выполняется путем отключения вышестоящего питающего присоединения с подтверждением от токового органа устройства релейной защиты данного присоединения.

Для этих целей в схему защиты вышестоящего питающего присоединения включаются контакты реле К2 и К4 устройства Лайм ячейки вводного выключателя, замыкающиеся при срабатывании датчиков ВОД (ТЕКИЛА) II и ВОД (ТЕКИЛА) III.

Ликвидация дугового замыкания в отсеке высоковольтного оборудования вводного выключателя выполняется путем отключения данного вводного выключателя и выключателя вышестоящего питающего присоединения с контролем по току. Контроль тока со стороны

ВН осуществляется в э/мех. или цифровых устройствах РЗА, установленных с питающей стороны.

3.1.5 Ликвидация дугового замыкания в отсеке ввода-вывода вводного выключателя в случае удаленности вышестоящей питающей подстанции

При отсутствии вторичных связей с питающей стороной ликвидация дугового замыкания в отсеке ввода-вывода вводного выключателя (срабатывает ВОД (ТЕКИЛА) II и реле К2) выполняется путем отключения вводного выключателя с контролем отсутствия напряжения на секции. Для достоверного контроля отсутствия напряжения в цепь контроля напряжения необходимо последовательно подключить блок-контакты автоматического выключателя цепей трансформатора напряжения.

3.2 Алгоритм работы дуговой защиты для КСО.

3.2.1 Ликвидация дугового замыкания отключением вводного выключателя

Ликвидация дугового замыкания на секции распределительного устройства путем отключения вводного выключателя данной секции с подтверждением от токового органа устройства релейной защиты присоединения вводного выключателя и блокировкой АВР выполняется в случаях его возникновения в:

- ячейке отходящей линии данной секции шин в отсеке высоковольтного оборудования (срабатывает ВОД (ТЕКИЛА) III и реле К3) или сборных шин (срабатывает ВОД (ТЕКИЛА) II и реле К2);
- ячейке шинного трансформатора напряжения данной секции шин в отсеке высоковольтного оборудования (срабатывает ВОД (ТЕКИЛА) III и реле К3) или сборных шин (срабатывает ВОД (ТЕКИЛА) II и реле К2);
- ячейке вводного выключателя данной секции шин в отсеках сборных шин (срабатывает ВОД (ТЕКИЛА) I и реле К1) или высоковольтного оборудования (срабатывает ВОД (ТЕКИЛА) III и реле К3);
- ячейке секционного выключателя, подключенного к данной секции шин, в отсеках ввода-вывода (срабатывает ВОД (ТЕКИЛА) I и реле К1) или высоковольтного оборудования (срабатывает ВОД (ТЕКИЛА) III и реле К3);
- ячейке секционного выключателя, подключенного к соседней секции шин, в отсеке высоковольтного оборудования (срабатывает ВОД (ТЕКИЛА) III и реле К4);
- ячейке секционного разъединителя, подключенного к данной секции шин, в отсеках сборных шин (срабатывает ВОД (ТЕКИЛА) I и реле К1) или высоковольтного оборудования (срабатывает ВОД (ТЕКИЛА) III и реле К3).

При наличии сигнала подтверждения от токового органа устройства релейной защиты присоединения вводного выключателя (или токового органа защит

трансформатора) и срабатывании любого из указанных выше реле К1, К2, К3 или К4 происходит подача напряжения на промежуточное реле KLD1.

Первая группа контактов реле KLD1, включенная в цепь отключения выключателя, замыкается, обеспечивая подачу сигнала отключения на выключатель. Происходит отключение поврежденной секции шин. Вторая группа контактов замыкается и обеспечивает блокировку АВР. В случае использования ЦРЗА для защиты вводного выключателя необходимо продублировать команду отключения контактами реле KLD1 на соответствующий дискретный вход ЦРЗА для фиксации причины отключения присоединения и формирования сигнала блокировки АВР.

3.2.2 Ликвидация дугового замыкания отключением секционного выключателя

Ликвидация дугового замыкания на секции распределительного устройства путем отключения секционного выключателя с подтверждением от токового органа устройства релейной защиты присоединения секционного выключателя и блокировкой АВР выполняется в случаях его возникновения в:

- ячейке отходящей линии данной секции шин в отсеке высоковольтного оборудования (срабатывает ВОД (ТЕКИЛА) III и реле К3) или сборных шин (срабатывает ВОД (ТЕКИЛА) II и реле К2);
- ячейке шинного трансформатора напряжения данной секции шин в отсеке высоковольтного оборудования (срабатывает ВОД (ТЕКИЛА) III и реле К3) или сборных шин (срабатывает ВОД (ТЕКИЛА) II и реле К2);
- ячейке вводного выключателя в отсеках сборных шин (срабатывает ВОД (ТЕКИЛА) I и реле К1), высоковольтного оборудования (срабатывает ВОД (ТЕКИЛА) III и реле К3);
- ячейке секционного выключателя в отсеках сборных шин (срабатывает ВОД (ТЕКИЛА) I и реле К1), высоковольтного оборудования (срабатывает ВОД (ТЕКИЛА) III и реле К3 и К4);
- ячейке секционного разъединителя в отсеках сборных шин (срабатывает ВОД (ТЕКИЛА) I и реле К1), высоковольтного оборудования (срабатывает ВОД (ТЕКИЛА) III и реле К3).

При наличии сигнала подтверждения от токового органа устройства релейной защиты присоединения секционного выключателя и срабатывании любого из указанных выше реле К1, К2, К3 или К4 происходит подача напряжения на промежуточное реле KLD1.

Первая группа контактов реле KLD1, включенная в цепь отключения выключателя, замыкается, обеспечивая подачу сигнала отключения на выключатель. Происходит отключение поврежденной секции шин. Вторая группа контактов замыкается и обеспечивает блокировку АВР. В случае использования ЦРЗА для защиты вводного выключателя необходимо продублировать команду отключения контактами реле KLD1 на

соответствующий дискретный вход ЦРЗА для фиксации причины отключения присоединения и формирования сигнала блокировки АВР.

3.3 Алгоритм работы дуговой защиты для КСО с петлевыми датчиками.

3.3.1 Ликвидация дугового замыкания отключением вводного выключателя

Ликвидация дугового замыкания на секции распределительного устройства путем отключения вводного выключателя данной секции с подтверждением от токового органа устройства релейной защиты присоединения вводного выключателя и блокировкой АВР выполняется в случаях его возникновения в:

- ячейке отходящей линии данной секции шин в отсеке высоковольтного оборудования или сборных шин, ячейке шинного трансформатора напряжения данной секции шин в отсеке высоковольтного оборудования или сборных шин (срабатывает ТЕКИЛА III и реле К3 ячейки ВВ);
- ячейке вводного выключателя в отсеке высоковольтного оборудования и секции шин (срабатывает ТЕКИЛА I и реле К ячейки ВВ);
- ячейке секционного выключателя, подключенного к данной секции шин, в отсеках ввода-вывода (срабатывает ТЕКИЛА I и реле К1 ячейки СВ) или высоковольтного оборудования (срабатывает ТЕКИЛА II и реле К2 ячейки СВ);
- ячейке секционного разъединителя, подключенного к данной секции шин, в отсеках сборных шин (срабатывает ТЕКИЛА III и реле К3 ячейки СВ).

При наличии сигнала подтверждения от токового органа устройства релейной защиты присоединения вводного выключателя (или токового органа защит трансформатора) и срабатывании любого из указанных выше реле К1, К2, К3 или К4 происходит подача напряжения на промежуточное реле KLD1.

Первая группа контактов реле KLD1, включенная в цепь отключения выключателя, замыкается, обеспечивая подачу сигнала отключения на выключатель. Происходит отключение поврежденной секции шин. Вторая группа контактов замыкается и обеспечивает блокировку АВР. В случае использования ЦРЗА для защиты вводного выключателя необходимо продублировать команду отключения контактами реле KLD1 на соответствующий дискретный вход ЦРЗА для фиксации причины отключения присоединения и формирования сигнала блокировки АВР.

3.3.2 Ликвидация дугового замыкания отключением секционного выключателя

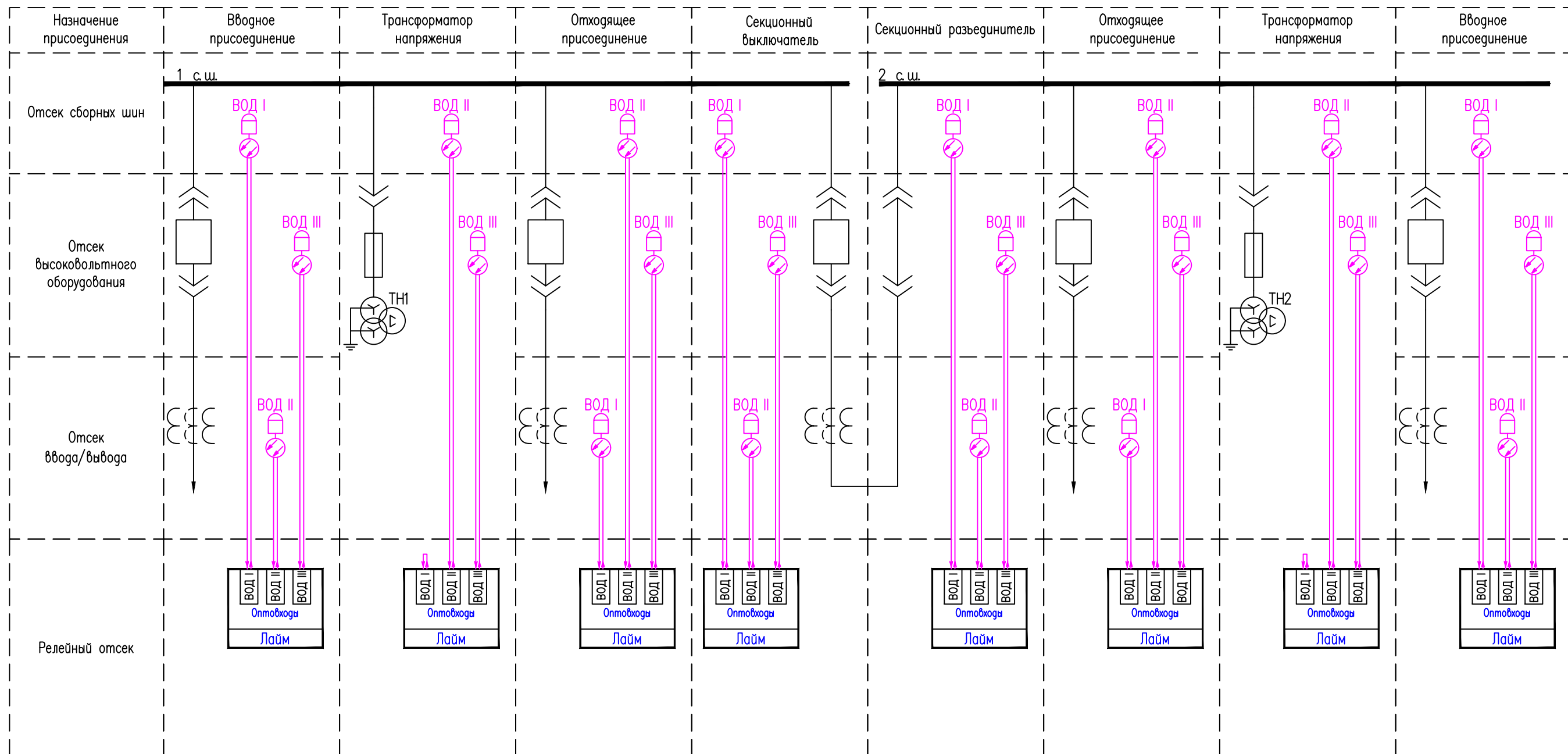
Ликвидация дугового замыкания на секции распределительного устройства путем отключения секционного выключателя с подтверждением от токового органа устройства релейной защиты присоединения секционного выключателя и блокировкой АВР выполняется в случаях его возникновения в:

- ячейке отходящей линии данной секции шин в отсеке высоковольтного оборудования или сборных шин, ячейке шинного трансформатора напряжения данной секции шин в отсеке высоковольтного оборудования или сборных шин (срабатывает ТЕКИЛА III и реле К3 ячейки ВВ);
- ячейке секционного выключателя, подключенного к данной секции шин, в отсеках ввода-вывода (срабатывает ТЕКИЛА I и реле К1 ячейки СВ) или высоковольтного оборудования (срабатывает ТЕКИЛА II и реле К2 ячейки СВ);
- ячейке секционного разъединителя, подключенного к данной секции шин, в отсеках сборных шин (срабатывает ТЕКИЛА III и реле К3 ячейки СВ).

При наличии сигнала подтверждения от токового органа устройства релейной защиты присоединения секционного выключателя и срабатывании любого из указанных выше реле К1, К2, К3 или К4 происходит подача напряжения на промежуточное реле KLD1.

Первая группа контактов реле KLD1, включенная в цепь отключения выключателя, замыкается, обеспечивая подачу сигнала отключения на выключатель. Происходит отключение поврежденной секции шин. Вторая группа контактов замыкается и обеспечивает блокировку АВР. В случае использования ЦРЗА для защиты вводного выключателя необходимо продублировать команду отключения контактами реле KLD1 на соответствующий дискретный вход ЦРЗА для фиксации причины отключения присоединения и формирования сигнала блокировки АВР.

Поясняющая схема



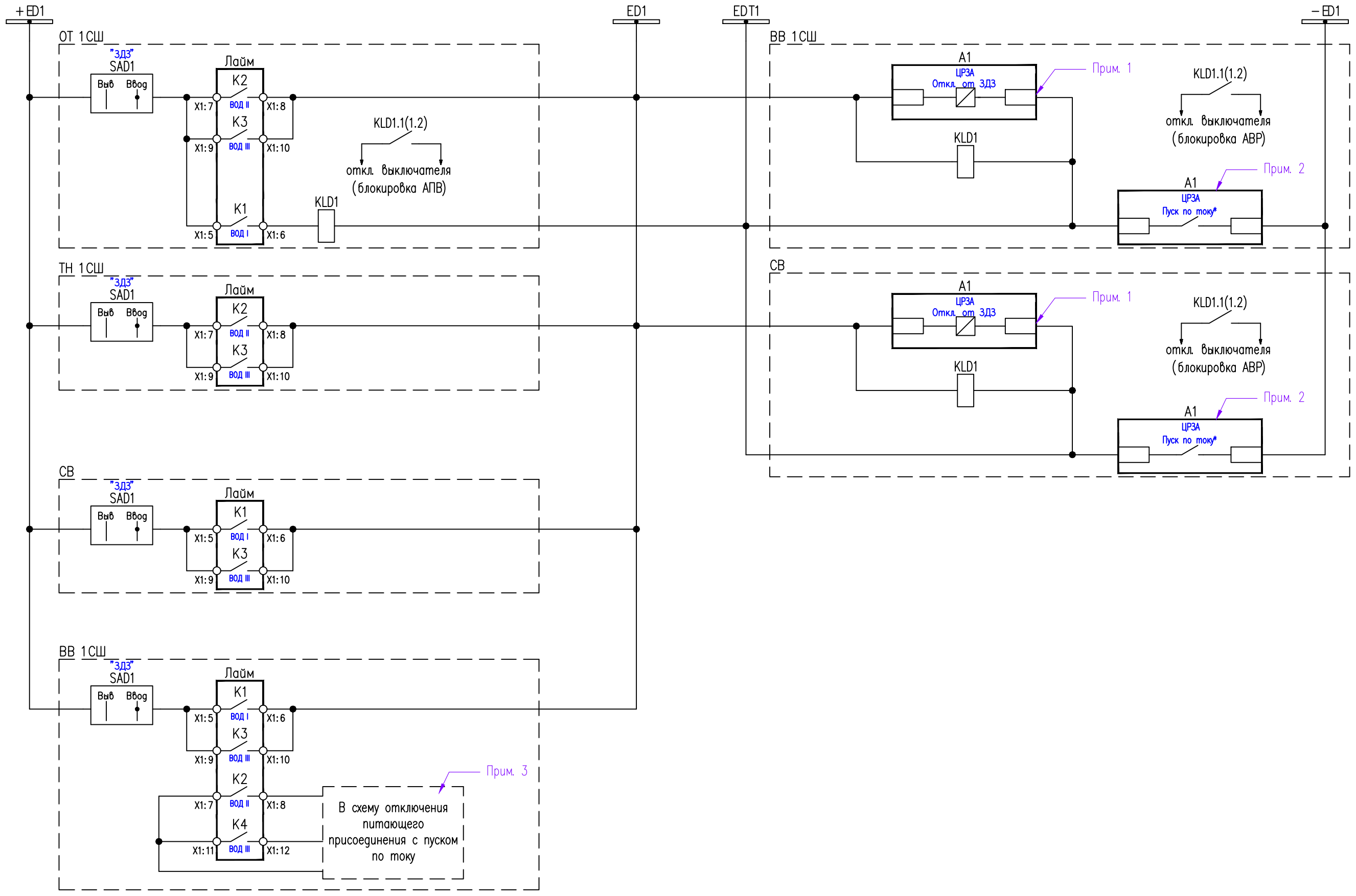
Инф. N подл.	Погр. и дата	Взам. инб. N
--------------	--------------	--------------

Примечание:

1. Датчик ВОД должен полностью располагаться в зоне защищаемого отсека. Попадание света на датчик с соседнего отсека может повлечь излишнее срабатывание датчика.

						МТ. ЛАЙМ.083. ТР		
Изм.	Кол.уч.	Лист	№ док.	Подпись	Дата	Типовое решение		
Разраб.	Демидов							
Пров.	Пигенешев							
Т. контр.								
Н. контр.						Принципиальная схема ЗДЗ КРУ с наличием вторичных связей с питающей стороной		
Утв.								
						Стадия	Лист	Листов
							4.1	4

Цепи ЗДЗ 1 СШ



Шинки ЗДЗ
ДЗ в отсеке сборных шин или высоковольтного оборудования отходящего присоединения. Отключение ВВ от ЗДЗ.
Отключение выключателя отходящего присоединения при ДЗ в отсеке ввода-вывода. Контроль по току цепи ВВ для ЗДЗ.
ДЗ в отсеке сборных шин или высоковольтного оборудования трансформатора напряжения. Отключение СВ от ЗДЗ.
Контроль по току в цепи СВ для ЗДЗ.
ДЗ в отсеке высоковольтного оборудования или сборных шин СВ с блокировкой АВР.
ДЗ в отсеке высоковольтного оборудования или сборных шин ВВ с блокировкой АВР.
Отключение вышестоящего присоединения при дуговом замыкании в отсеке вводного выключателя или шинном вводе

Примечание:

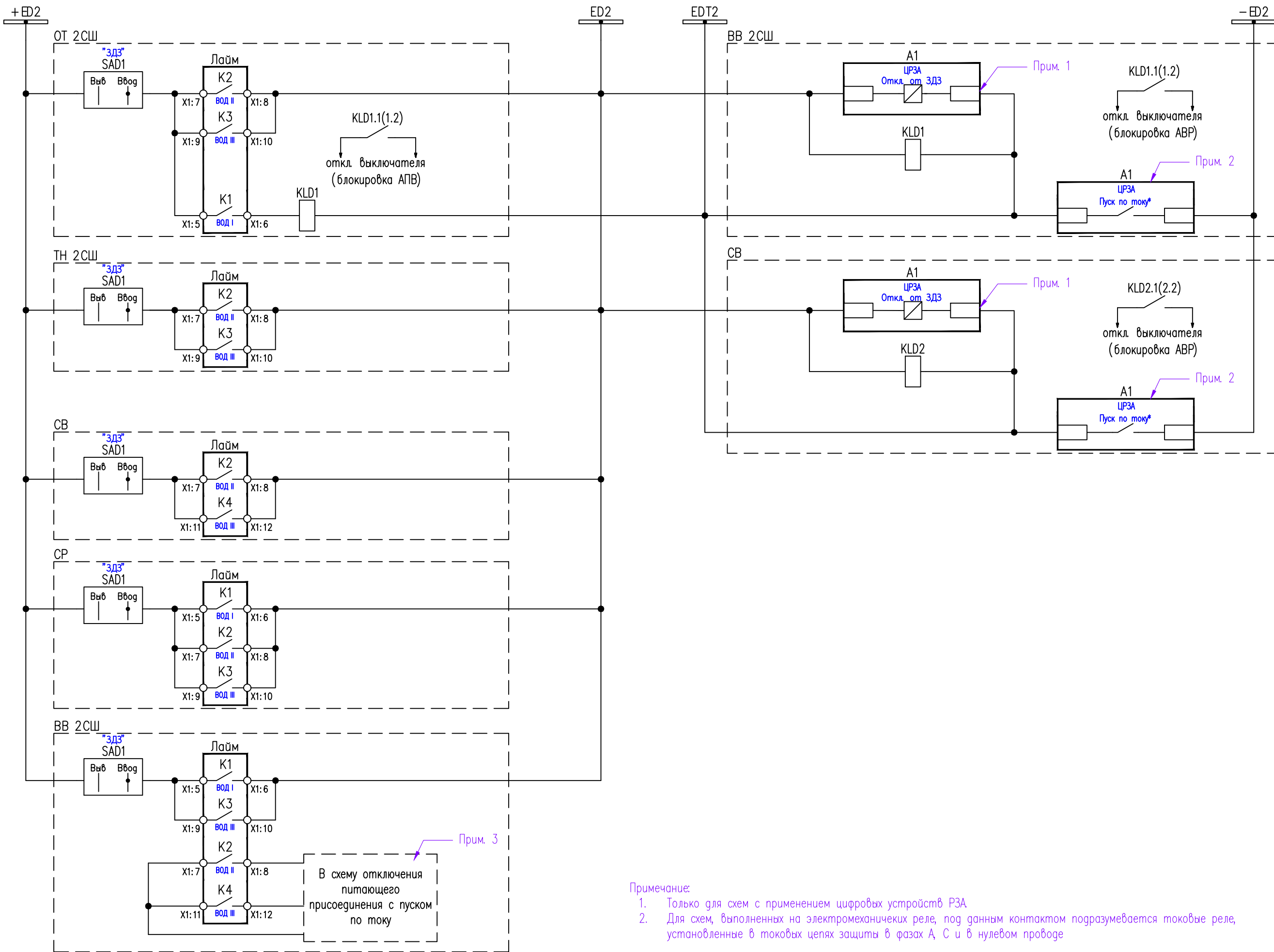
1. Только для схем с применением цифровых устройств РЗА;
2. Для схем, выполненных на электромеханических реле, под данным контактом по умолчанию токые реле, установленные в токовых цепях защиты в фазах А С и в нулевом проводе;
3. Контроль тока со стороны ВН осуществляется в э/мех или цифровых устройствах РЗА, установленных с питающей стороны.
4. Срабатывание функции УРОВ устройства Лайм отходящей линии выполняется при длительном сработавшем состоянии ВОД I Лайм, вызванного неотключенным дуговым замыканием в отсеке ввода/вывода при отказе выключателя линии (через 200 мс после срабатывания ВОД I срабатывает реле К2, К3);

Инв. N подл.	Логп. и дата	Взам. инв. N
--------------	--------------	--------------

Изм.	Кол.уч.	Лист	Ндок.	Подпись	Дата
------	---------	------	-------	---------	------

МТ.ЛАЙМ.083.ТР

Цепи ЗДЗ 2 СШ



В схему отключения питающего присоединения с пуском по току

Примечание:

1. Только для схем с применением цифровых устройств РЗА
2. Для схем, выполненных на электромеханических реле, под данным контактом подразумевается токовые реле, установленные в токовых цепях защиты в фазах А, С и в нулевом проводе

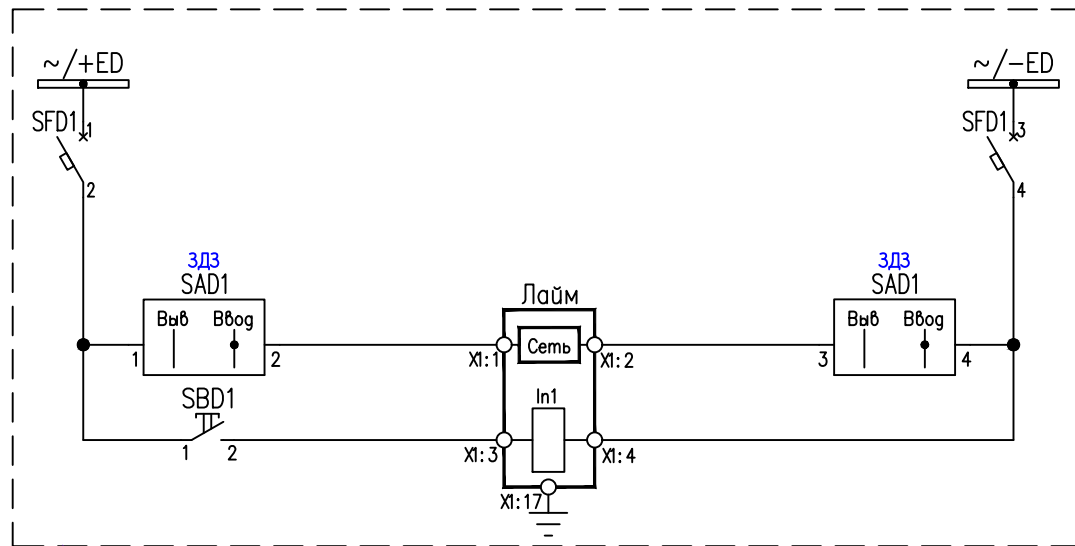
Шинки ЗДЗ
ДЗ в отсеке сборных шин или высоковольтного оборудования отходящего присоединения. Отключение ВВ от ЗДЗ.
Отключение выключателя отходящего присоединения при ДЗ в отсеке ввода-вывода. Контроль по току цепи ВВ для ЗДЗ.
ДЗ в отсеке сборных шин или высоковольтного оборудования трансформатора напряжения. Отключение СВ от ЗДЗ.
Контроль по току в цепи СВ для ЗДЗ.
ДЗ в отсеке высоковольтного оборудования или отсеке ввода-вывода СВ с блокировкой АВР.
ДЗ в отсеке сборных шин, высоковольтного оборудования или отсеке ввода-вывода СР.
ДЗ в отсеке высоковольтного оборудования или сборных шин ВВ с блокировкой АВР.
Отключение вышестоящего присоединения при дуговом замыкании в отсеке вводного выключателя или шинном вводе

Инв. N подл.	Взам. инв. N
	Погр. и gamma

Изм.	Кол.уч.	Лист	Нгок	Погнись	Дата

МТ.ЛАЙМ.083.ТР

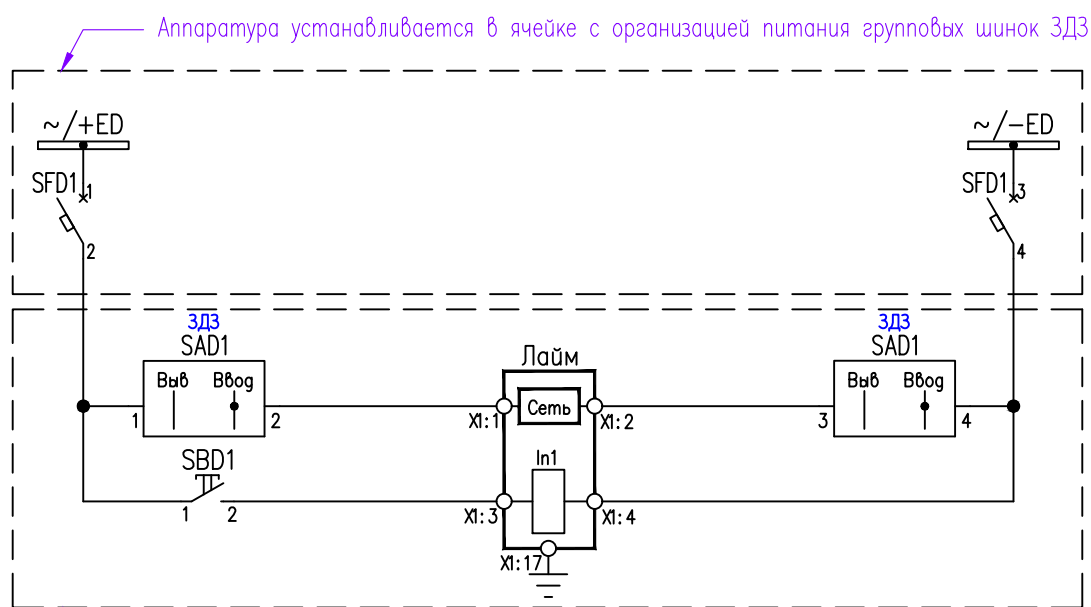
Вариант организации питания регистратора Лайм от цепей оперативного тока защищаемой ячейки



- Автомат питания цепей дуговой защиты секции
- Питание регистратора дуговых замыканий
- Сброс сигнализации регистратора дуговых замыканий

Аппаратура устанавливается в защищаемой ячейке

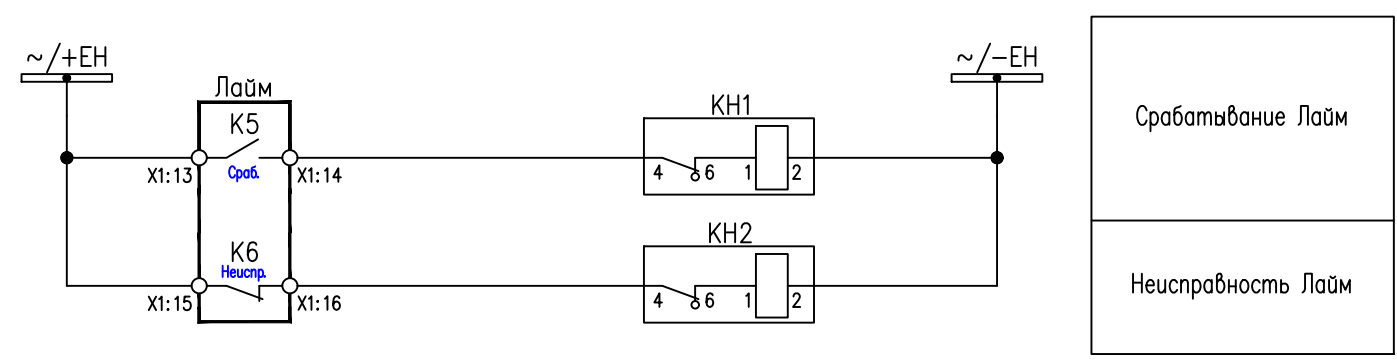
Вариант организации питания регистратора Лайм от общесекционных цепей дуговой защиты секции



- Автомат питания цепей дуговой защиты секции
- Питание регистратора дуговых замыканий
- Сброс сигнализации регистратора дуговых замыканий

Аппаратура устанавливается в ячейке с организацией питания групповых шин ЗДЗ

Цепи сигнализации



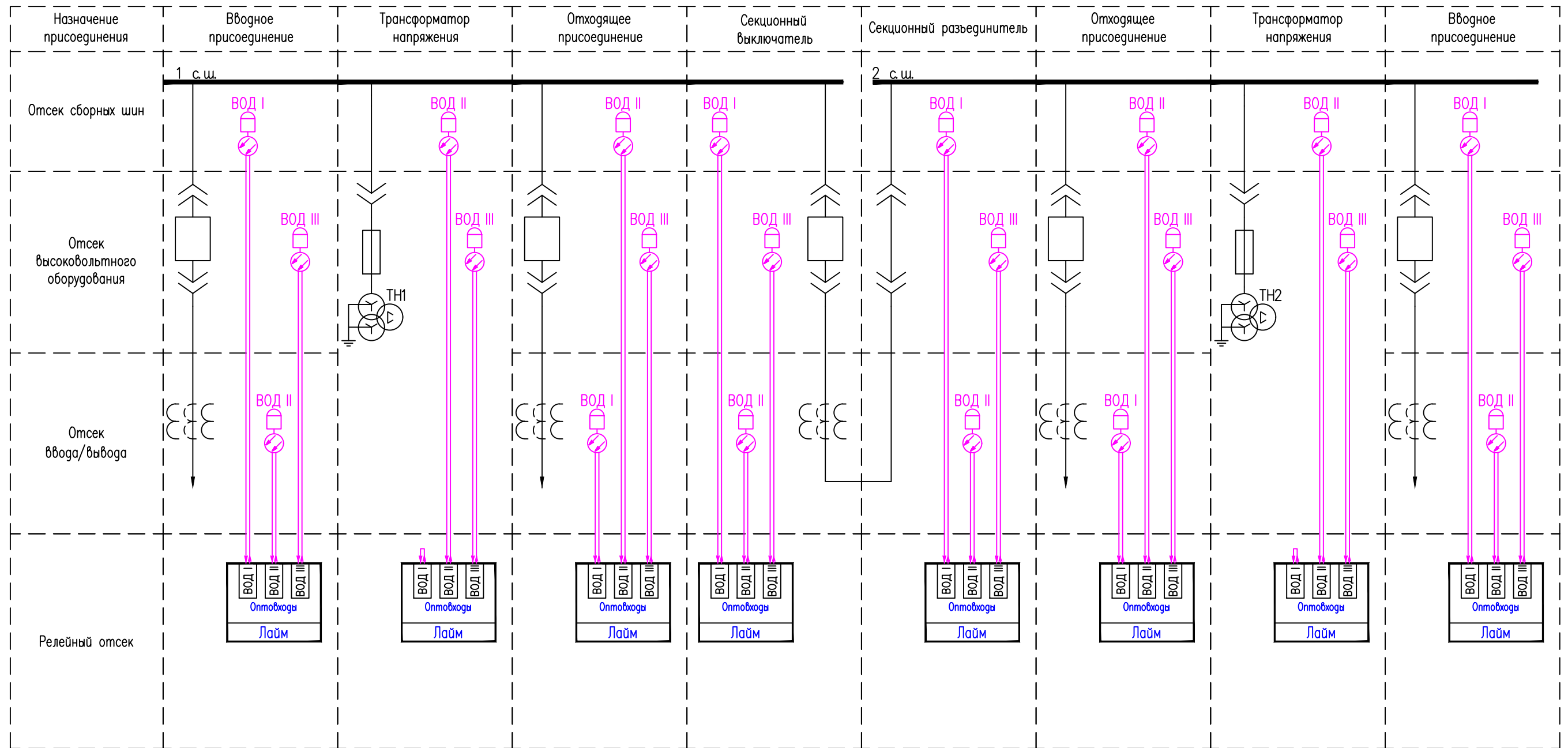
- Срабатывание Лайм
- Неисправность Лайм

Инв. N подл.	
Погр. и дата	
Взам. инв. N	

Изм.	Кол.уч.	Лист	Ндок.	Подпись	Дата

МТ.ЛАЙМ.083.ТР

Поясняющая схема



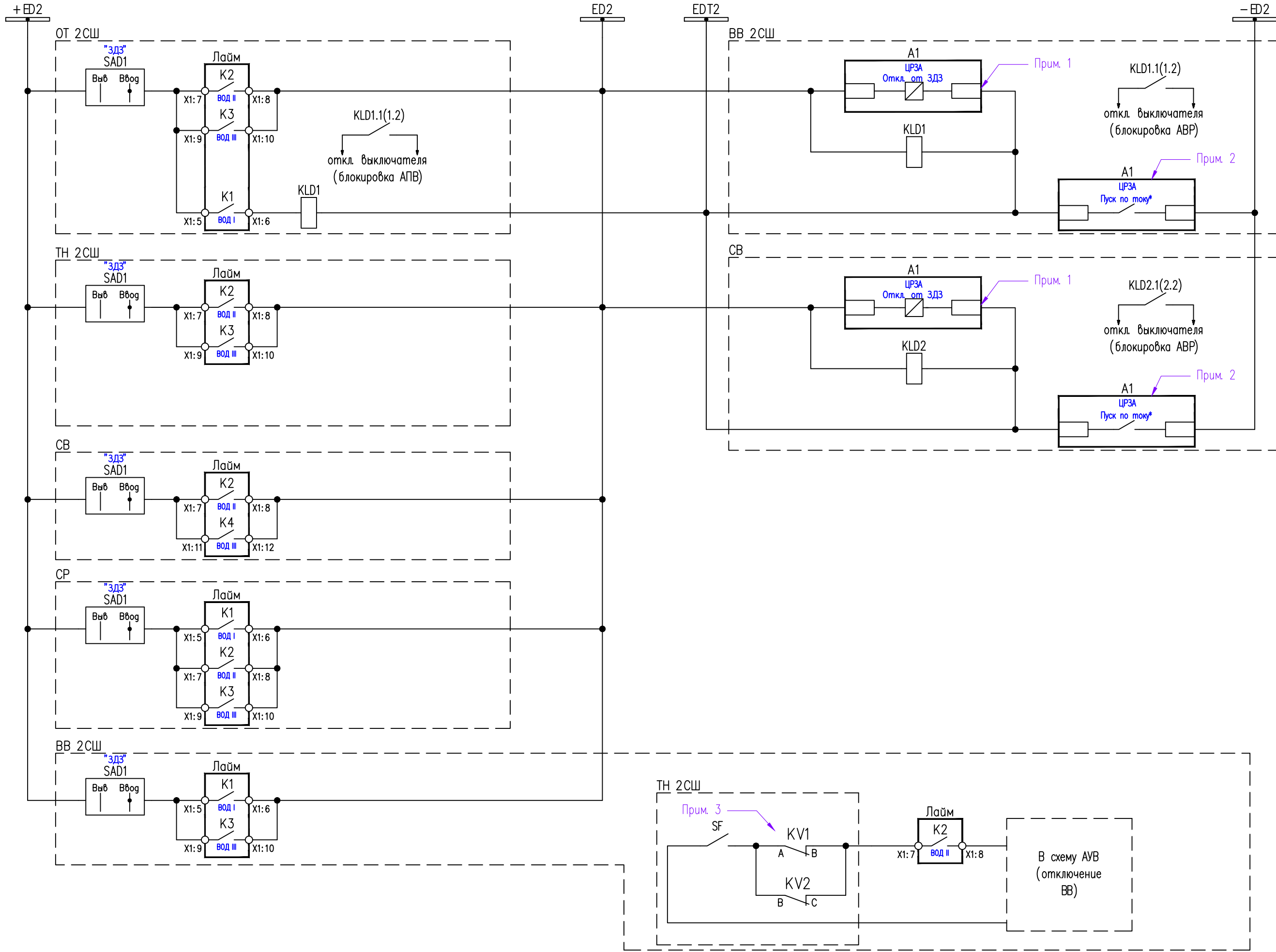
Примечание:

1. Датчик ВОД должен полностью располагаться в зоне защищаемого отсека. Попадание света на датчик с соседнего отсека может повлечь излишнее срабатывание датчика.

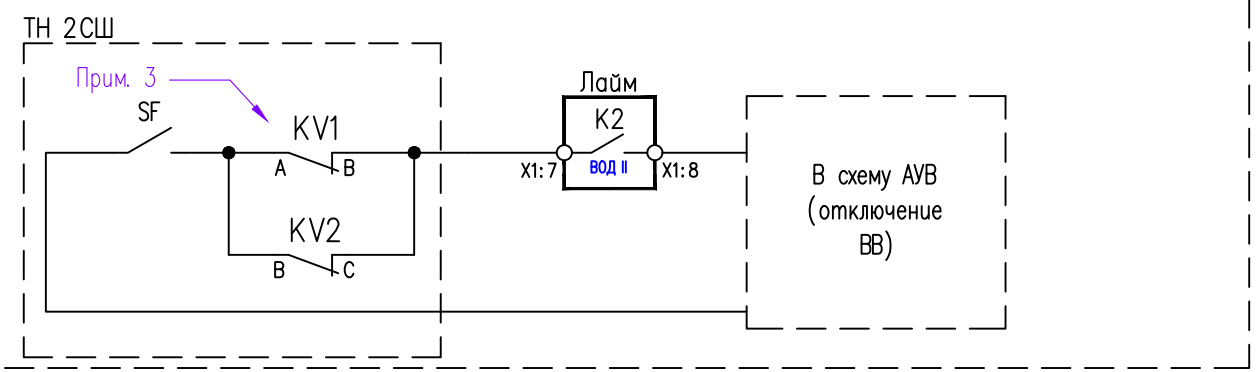
МТ. ЛАЙМ.083. ТР

Изм.	Кол.уч.	Лист	№ док.	Подпись	Дата						
Разраб.		Демидов				Типовое решение					
Пров.		Пигенешев							Стадия	Лист	Листов
Т. контр.										5.1	4
Н. контр.						Принципиальная схема ЗДЗ КРУ с отсутствием вторичных связей с питающей стороной					
Утв.											

Цепи ЗДЗ 2 СШ



Шинки ЗДЗ
ДЗ в отсеке сборных шин или высоковольтного оборудования отходящего присоединения. Отключение ВВ от ЗДЗ.
Отключение выключателя отходящего присоединения при ДЗ в отсеке ввода-вывода. Контроль по току цепи ВВ для ЗДЗ.
ДЗ в отсеке сборных шин или высоковольтного оборудования трансформатора напряжения. Отключение СВ от ЗДЗ.
Контроль по току в цепи СВ для ЗДЗ.
ДЗ в отсеке высоковольтного оборудования или сборных шин СВ с блокировкой АВР.
ДЗ в отсеке сборных шин, высоковольтного оборудования или отсеке ввода-вывода СР.
ДЗ в отсеке высоковольтного оборудования или сборных шин ВВ с блокировкой АВР.
Отключение ВВ от ЗДЗ в отсеке ввода/вывода с контролем напряжения

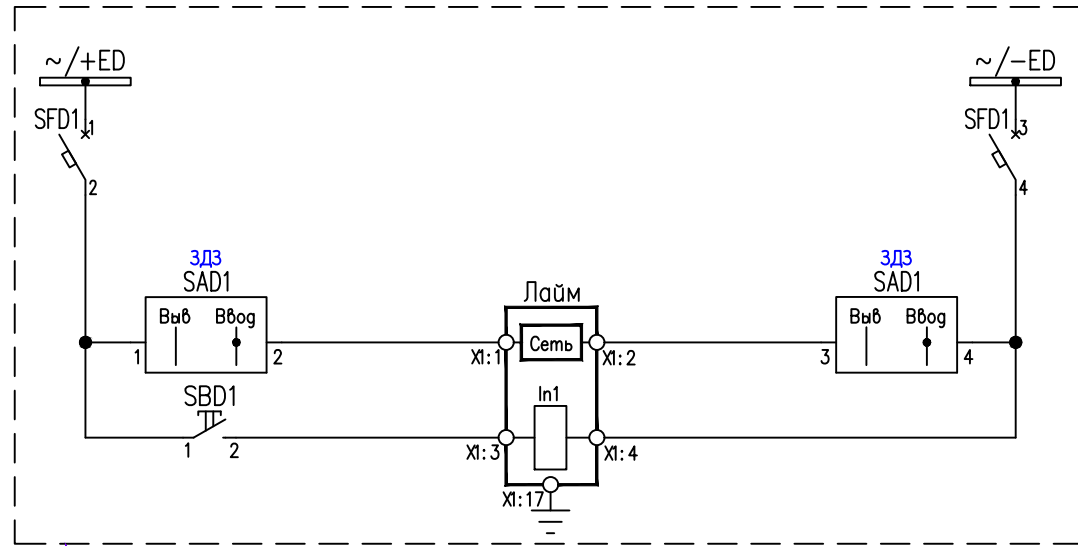


Инф. N подл.	Погр. и дата	Взам. инф. N
--------------	--------------	--------------

Изм.	Кол.уч.	Лист	№ок.	Подпись	Дата
------	---------	------	------	---------	------

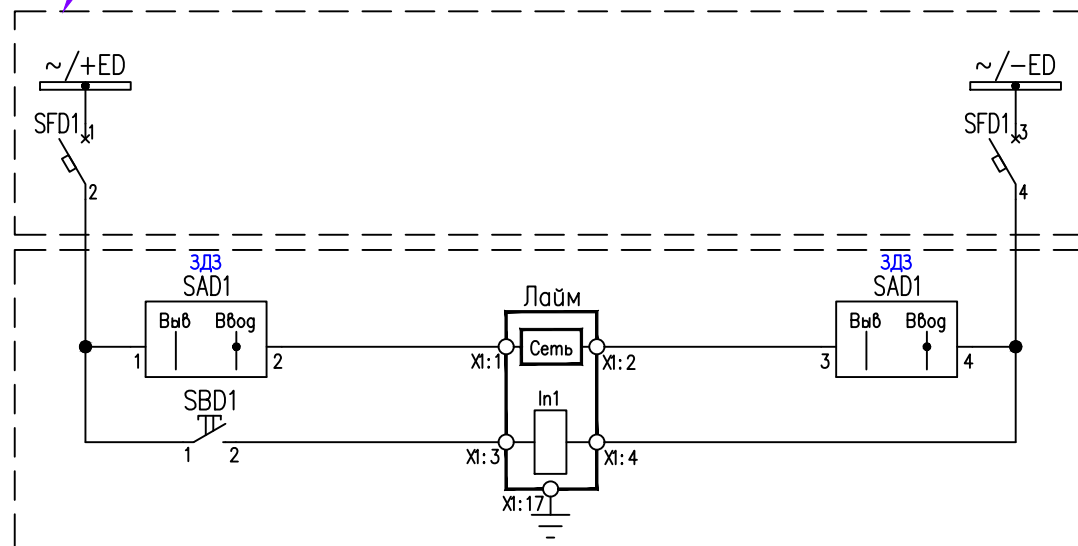
МТ.ЛАЙМ.083.ТР

Вариант организации питания регистратора Лайм от цепей оперативного тока защищаемой ячейки



Аппаратура устанавливается в защищаемой ячейке

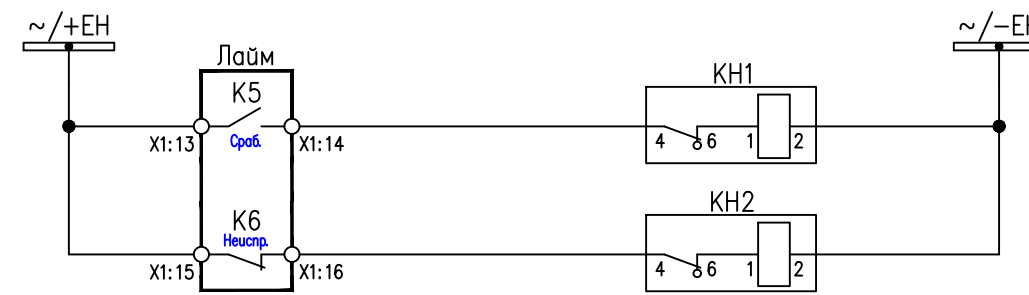
Вариант организации питания регистратора Лайм от общесекционных цепей дуговой защиты секции



Аппаратура устанавливается в ячейке с организацией питания групповых шин ЗДЗ

Автомат питания цепей дуговой защиты секции
Питание регистратора дуговых замыканий
Сброс сигнализации регистратора дуговых замыканий

Цепи сигнализации



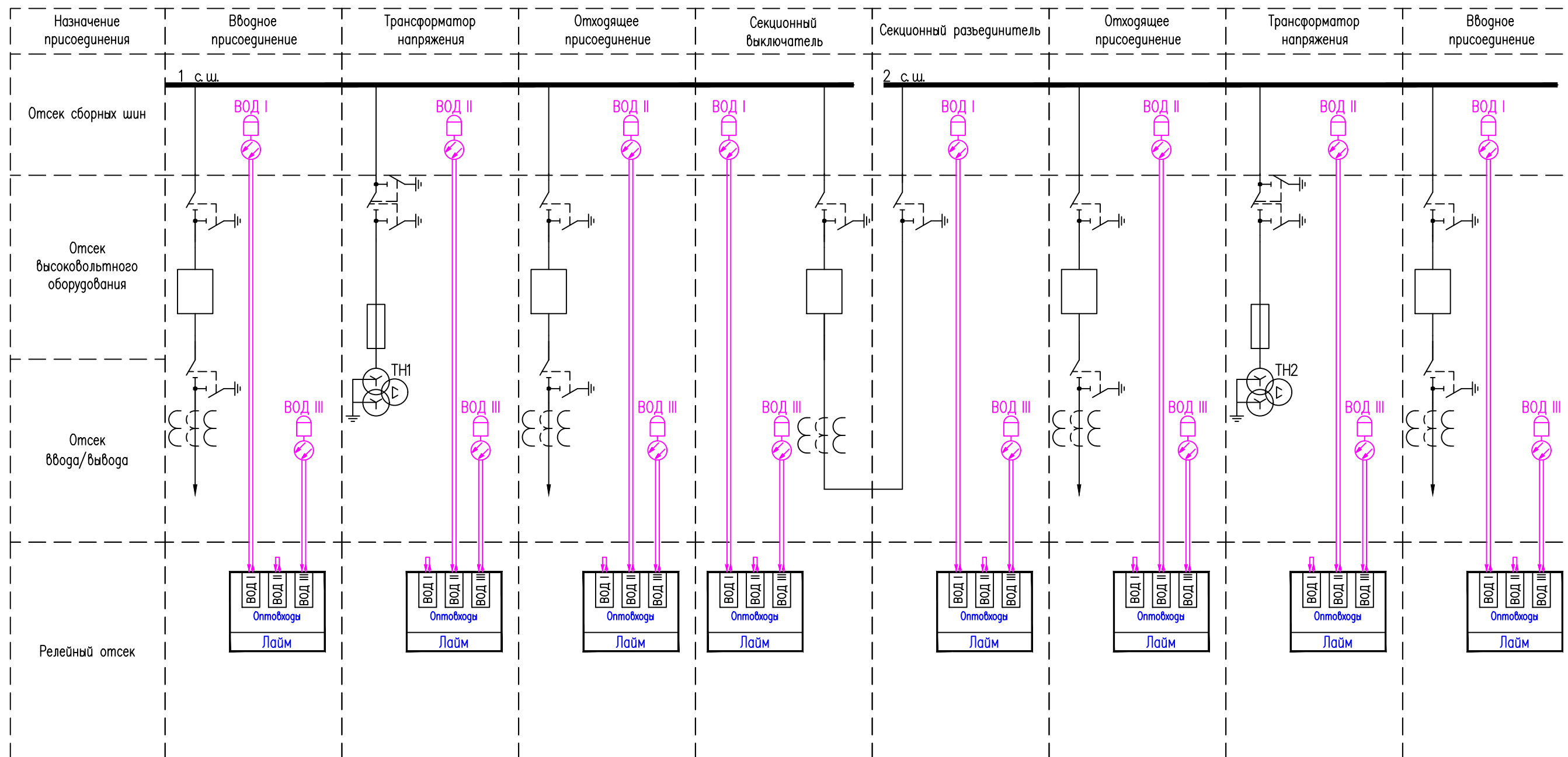
Срабатывание Лайм
Неисправность Лайм

Инв. N подл.	Взам. инв. N
Погр. и дата	

Изм.	Кол.уч.	Лист	Ндок.	Погр. и дата

МТ. ЛАЙМ.083.ТР

Поясняющая схема



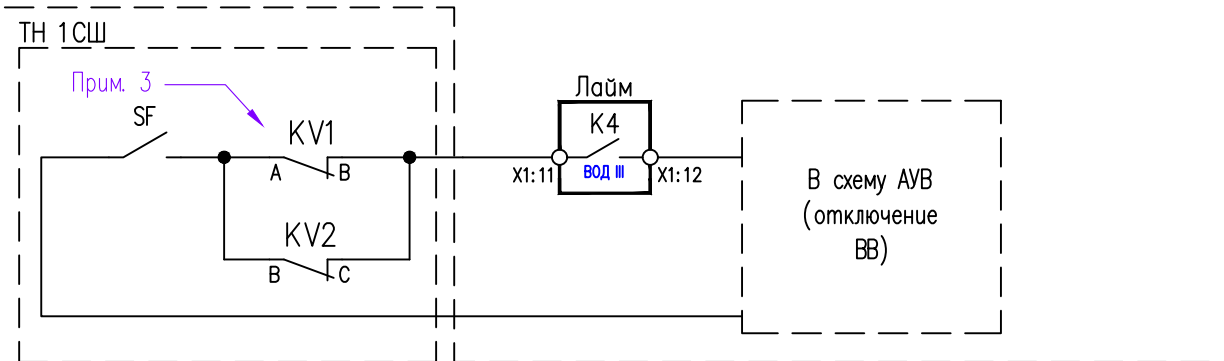
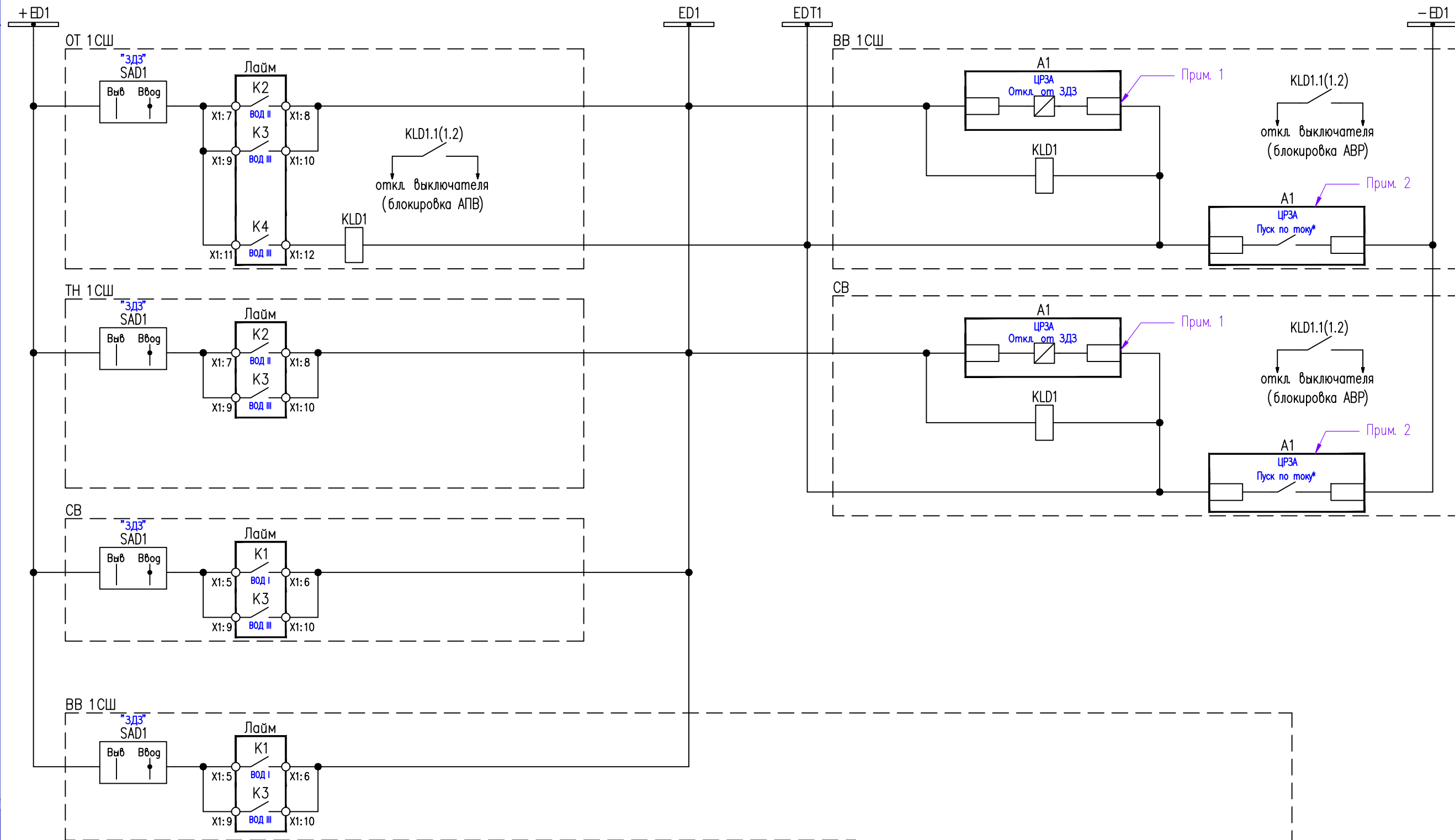
Примечание:

1. Датчик ВОД должен полностью располагаться в зоне защищаемого отсека. Попадание света на датчик с соседнего отсека может повлечь излишнее срабатывание датчика.

Инф. N подл.	Взам. инб. N
Погр. и дата	

						МТ. ЛАЙМ.083. ТР		
Изм.	Колич.	Лист	№ док.	Подпись	Дата			
Разраб.		Демидов				Типовое решение		
Пров.		Пигенешев						
Т. контр.						Стадия		
						Лист		
						6.1		
						Листов		
						4		
Н. контр.						Принципиальная схема ЗДЗ КСО		
Утв.								

Цепи ЗДЗ 1 СШ



Шинки ЗДЗ
ДЗ в отсеке сборных шин или высоковольтного оборудования отходящего присоединения. Отключение ВВ от ЗДЗ.
Отключение выключателя отходящего присоединения при ДЗ высоковольтного оборудования. Контроль по току цепи ВВ для ЗДЗ.
ДЗ в отсеке сборных шин или высоковольтного оборудования трансформатора напряжения. Отключение СВ от ЗДЗ.
Контроль по току в цепи СВ для ЗДЗ.
ДЗ в отсеке высоковольтного оборудования или сборных шин СВ с блокировкой АВВ.
ДЗ в отсеке высоковольтного оборудования или сборных шин ВВ с блокировкой АВВ.
Отключение ВВ от ЗДЗ в отсеке высоковольтного оборудования с контролем напряжения и блокировкой АВВ

Примечание:

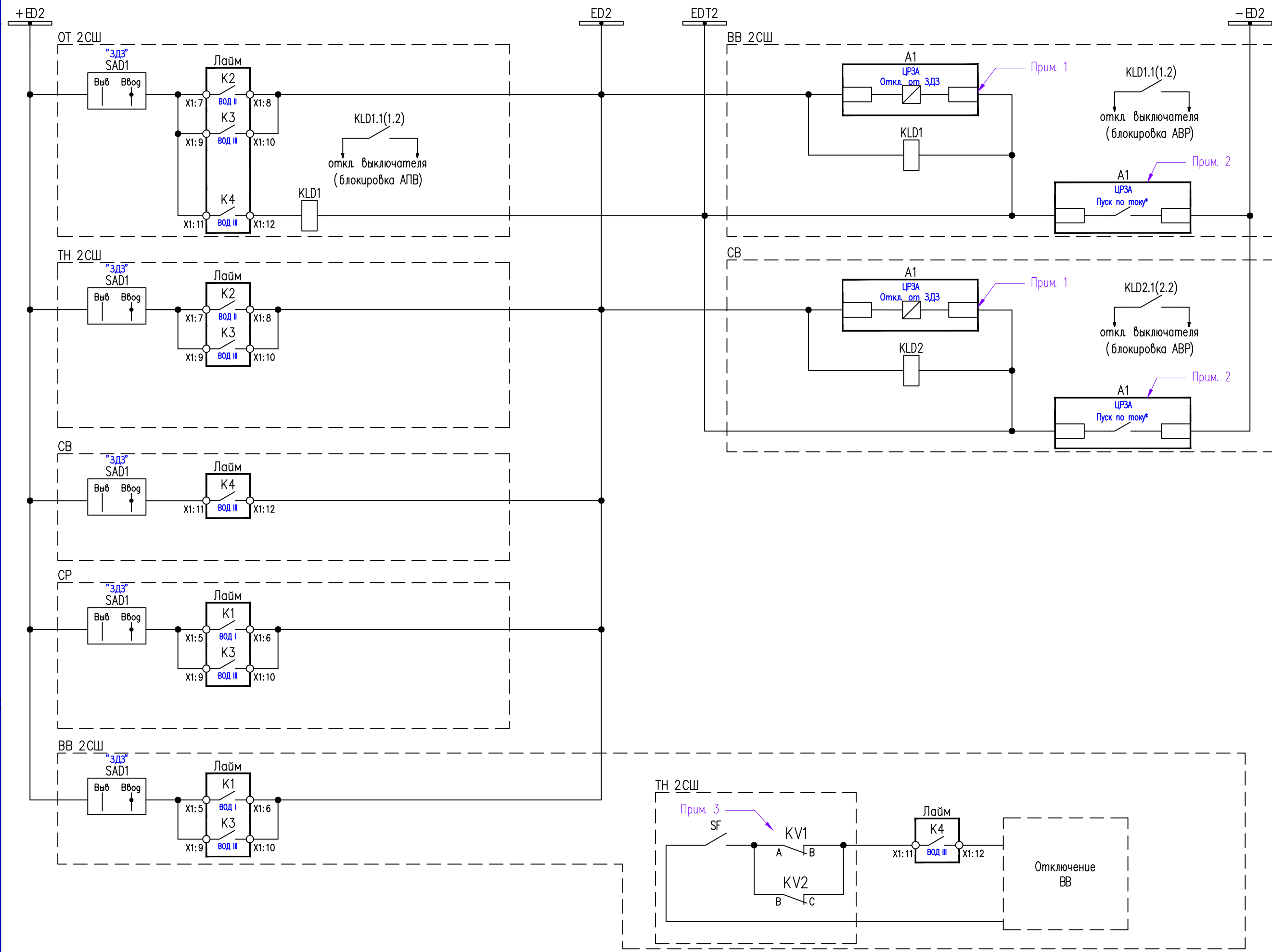
1. Только для схем с применением цифровых устройств РЗА
2. Для схем, выполненных на электромеханических реле, под данным контактом подразумевается токовые реле, установленные в токовых цепях защиты в фазах А, С и в нулевом проводе
3. Пуск по напряжению для отключения вводного выключателя при ДЗ выполнен при помощи двух реле минимального напряжения, установленных в цепях звезды ТН и включенных на линейные напряжения АВ и ВС. Контроль целостности цепей ТН выполнен при помощи блок-контакта автомата защиты цепей напряжения SF;

Взам. инв. N
Погр. и дата
Инв. N подл.

Изм.	Кол.уч.	Лист	Нгок	Подпись	Дата

МТ.ЛАЙМ.083.ТР

Цепи ЗДЗ 2 СШ



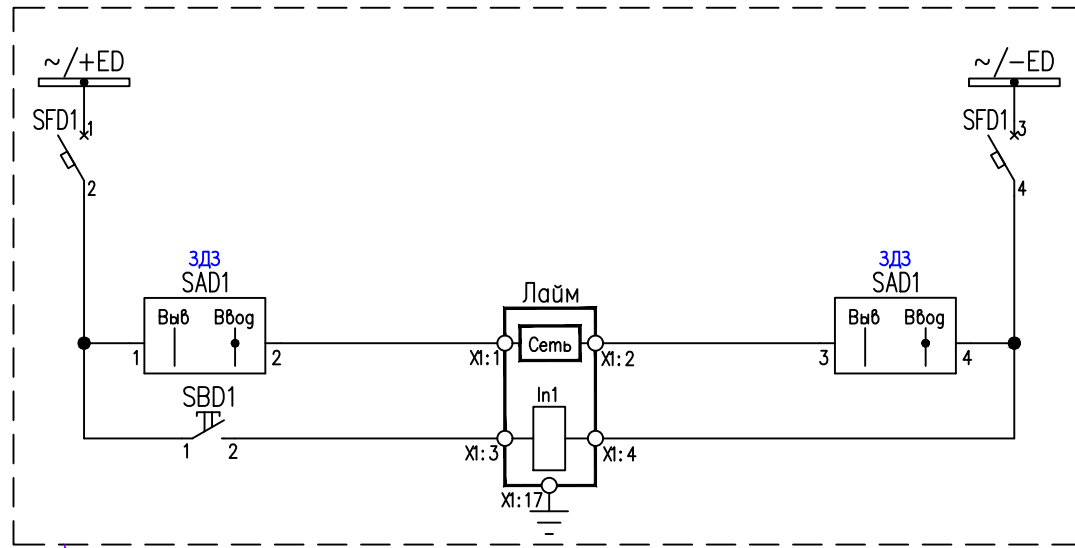
Шинки ЗДЗ
ДЗ в отсеке сборных шин или высоковольтного оборудования отходящего присоединения. Отключение ВВ от ЗДЗ.
Отключение выключателя отходящего присоединения при ДЗ в высоковольтного оборудования. Контроль по току цепи ВВ для ЗДЗ.
ДЗ в отсеке сборных шин или высоковольтного оборудования трансформатора напряжения. Отключение СВ от ЗДЗ.
Контроль по току в цепи СВ для ЗДЗ.
ДЗ в отсеке высоковольтного оборудования или сборных шин СВ с блокировкой АВР.
ДЗ в отсеке сборных шин, высоковольтного оборудования или отсеке ввода-вывода СР.
ДЗ в отсеке высоковольтного оборудования или сборных шин ВВ с блокировкой АВР.
Отключение ВВ от ЗДЗ в отсеке высоковольтного оборудования с контролем напряжения и блокировкой АВР

Инв. N подл.	Погр. и gamma	Взам. инв. N
--------------	---------------	--------------

Изм.	Кол.уч.	Лист	№ док.	Подпись	Дата
------	---------	------	--------	---------	------

МТ.ЛАЙМ.083.ТР

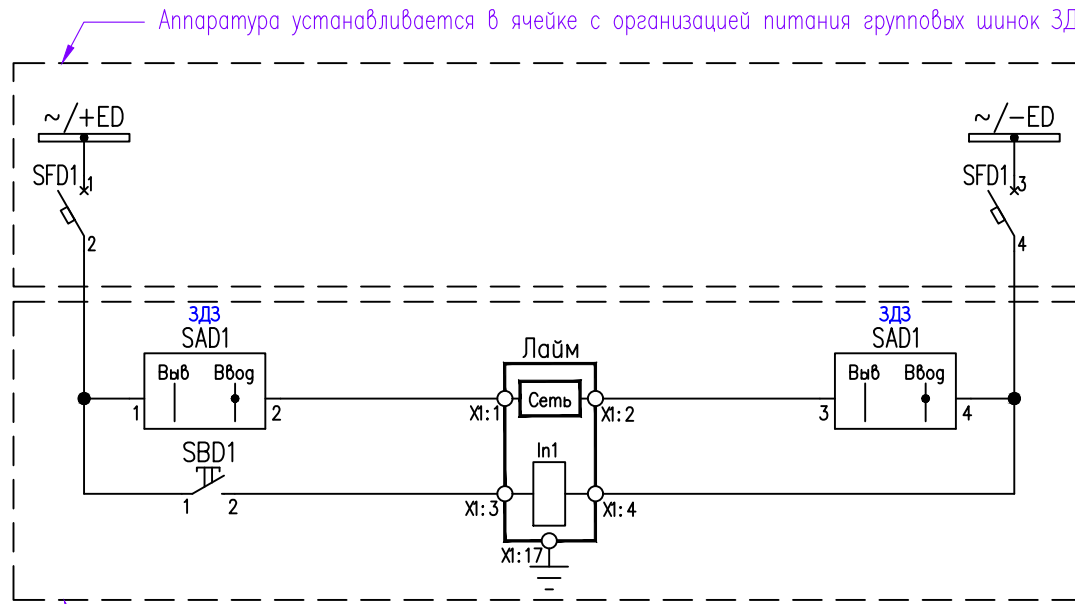
Вариант организации питания регистратора Лайм от цепей оперативного тока защищаемой ячейки



- Автомат питания цепей дуговой защиты секции
- Питание регистратора дуговых замыканий
- Сброс сигнализации регистратора дуговых замыканий

Аппаратура устанавливается в защищаемой ячейке

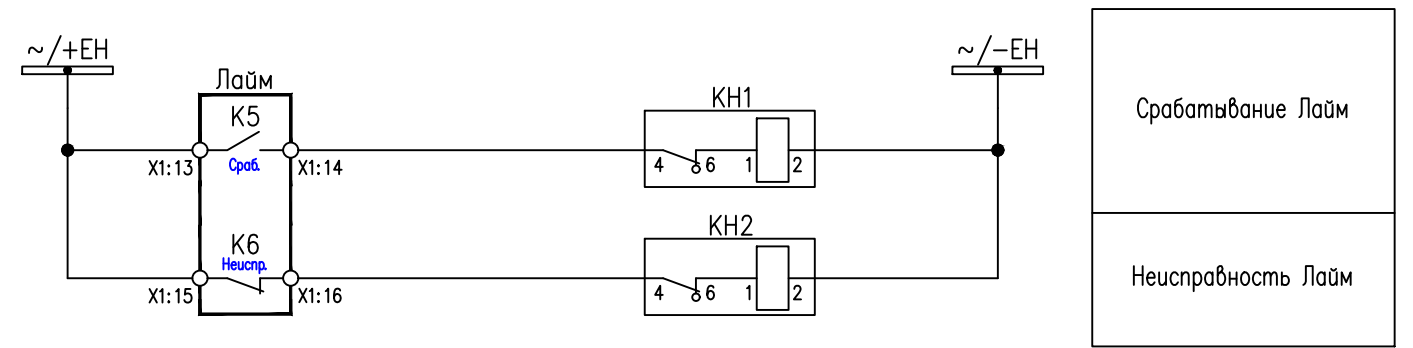
Вариант организации питания регистратора Лайм от общесекционных цепей дуговой защиты секции



- Автомат питания цепей дуговой защиты секции
- Питание регистратора дуговых замыканий
- Сброс сигнализации регистратора дуговых замыканий

Аппаратура устанавливается в ячейке с организацией питания групповых шин ЗДЗ

Цепи сигнализации



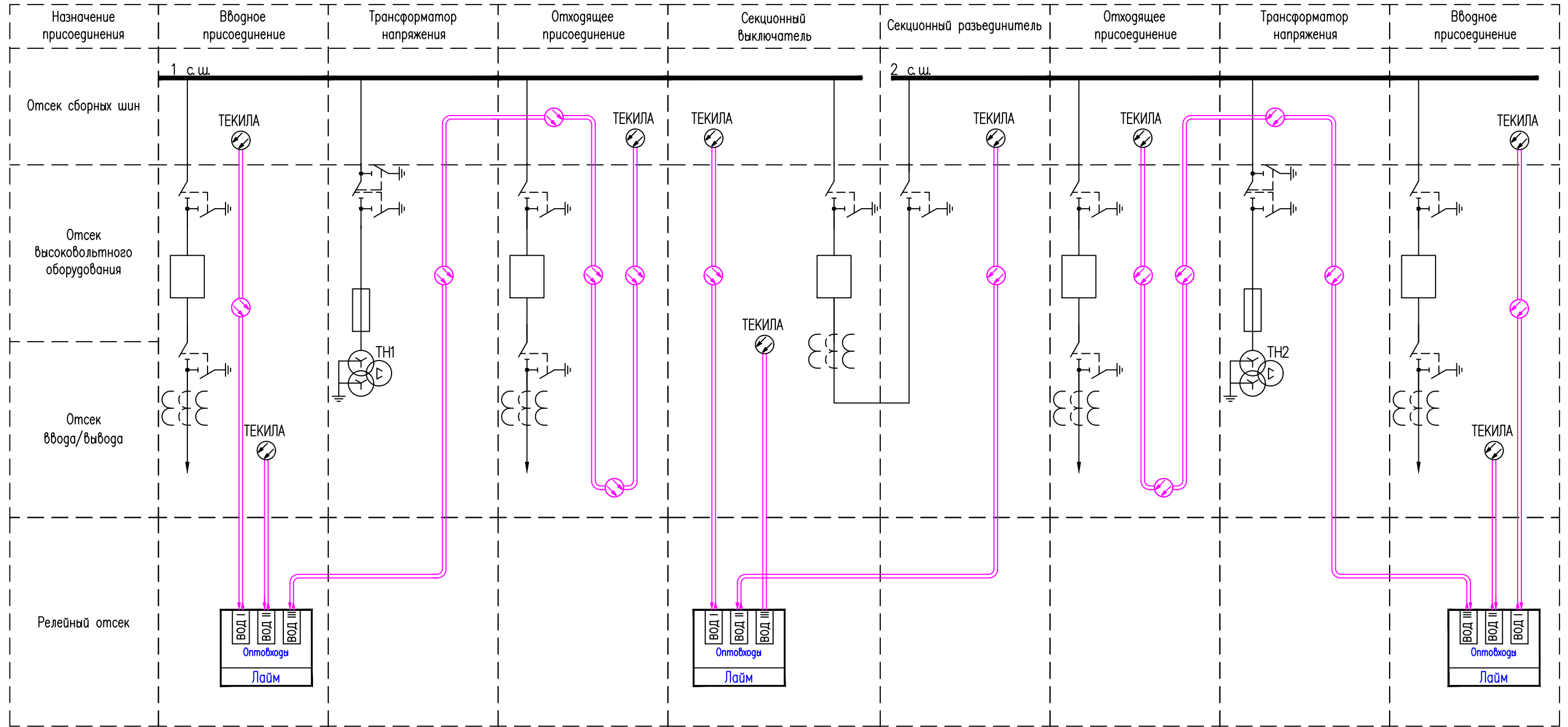
- Срабатывание Лайм
- Неисправность Лайм

Инв. N подл.	
Погр. и дата	
Взам. инв. N	

Изм.	Кол.уч.	Лист	Ндок.	Подпись	Дата

МТ.ЛАЙМ.083.ТР

Поясняющая схема



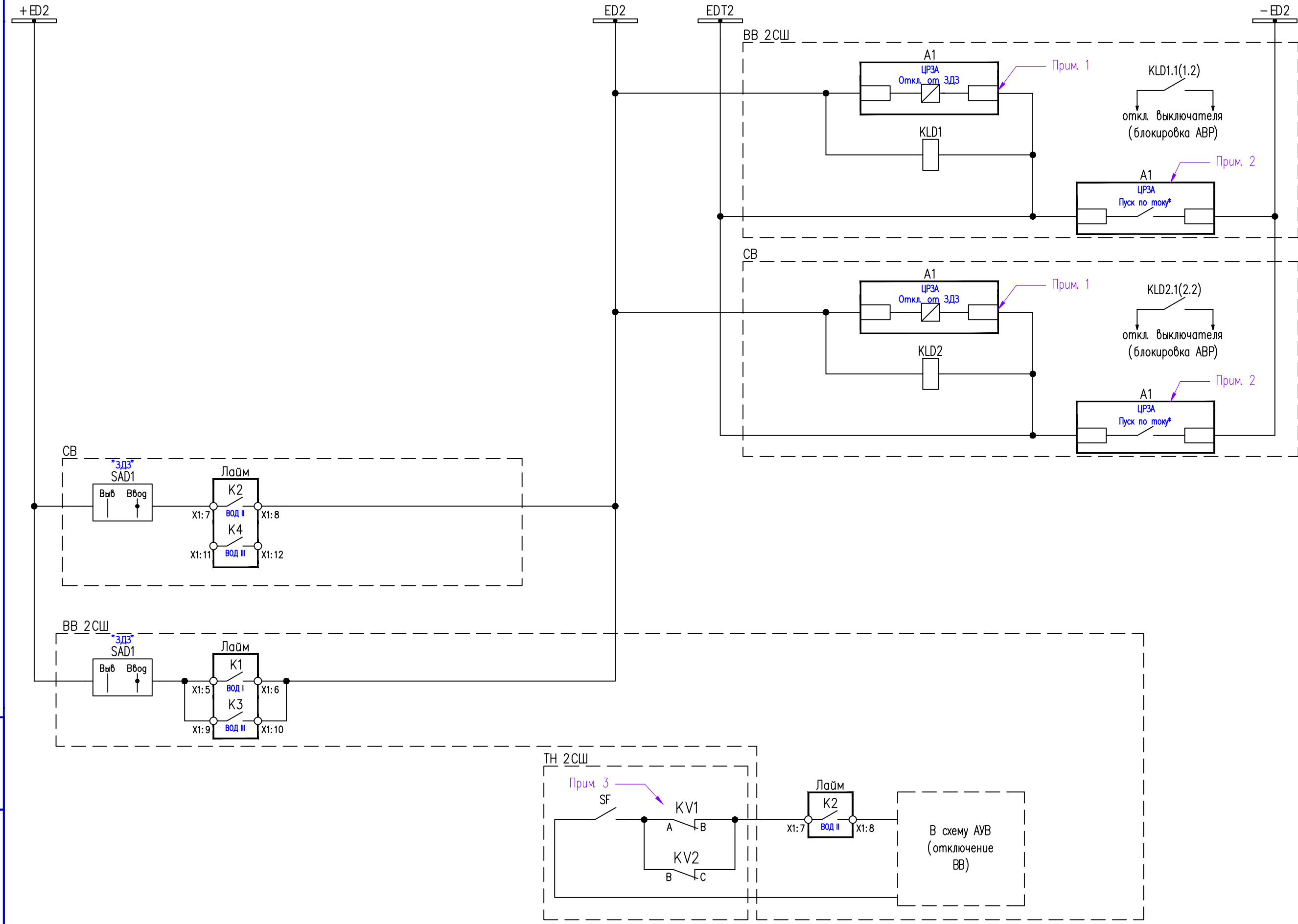
Примечание:

1. Датчик ВОД должен полностью располагаться в зоне защищаемого отсека. Попадание света на датчик с соседнего отсека может повлечь излишнее срабатывание датчика.

Инв. N подл.	Погр. и дата	Взам. инв. N
--------------	--------------	--------------

						МТ. ЛАЙМ.083.ТР		
Изм.	Кол.уч.	Лист	Н док.	Подпись	Дата			
Разраб.		Демидов				Типовое решение		
Пров.		Пигенешев						
Т. контр.						Статус	Лист	Листов
							7.1	4
Н. контр.						Принципиальная схема ЗДЗ КСО с петлевыми датчиками		
Утв.								

Цепи ЗДЗ 2 СШ



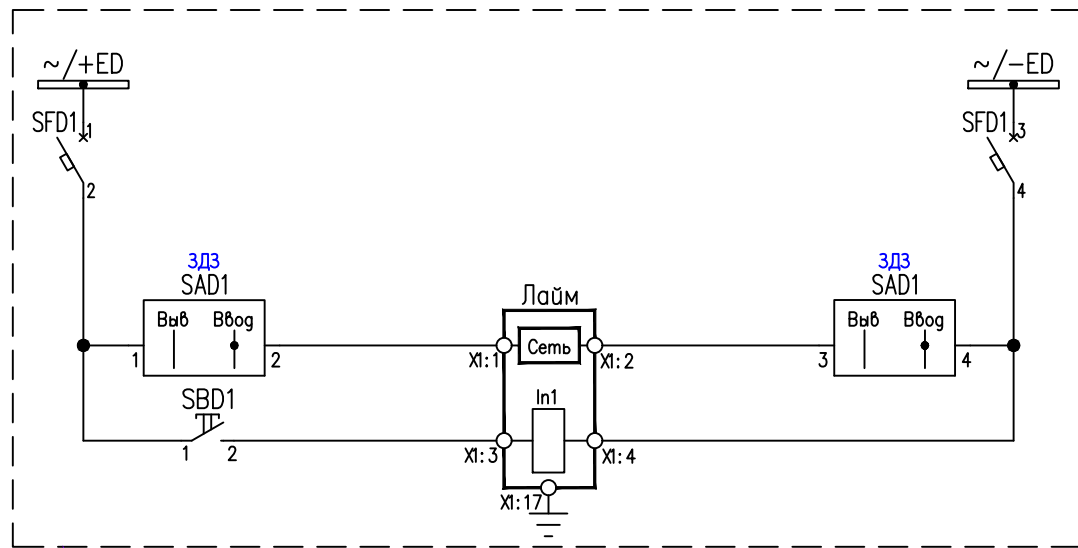
Шинки ЗДЗ
Отключение выключателя отходящего присоединения при ДЗ высоковольтного оборудования
Контроль по току в цепи ВВ для ЗДЗ
ДЗ в отсеке сборных шин или высоковольтного оборудования трансформатора напряжения. Отключение СВ от ЗДЗ
Контроль по току в цепи СВ для ЗДЗ
ДЗ в отсеке высоковольтного оборудования или сборных шин СВ с блокировкой АВР
ДЗ в отсеке высоковольтного оборудования или сборных шин ВВ с блокировкой АВР
Отключение ВВ от ЗДЗ в отсеке высоковольтного оборудования с контролем напряжения и блокировкой АВР

Инв. N подл.
Погр. и дата
Взам. инв. N

Изм.	Кол.уч.	Лист	Нгрок	Подпись	Дата

МТ. ЛАЙМ. 083. ТР

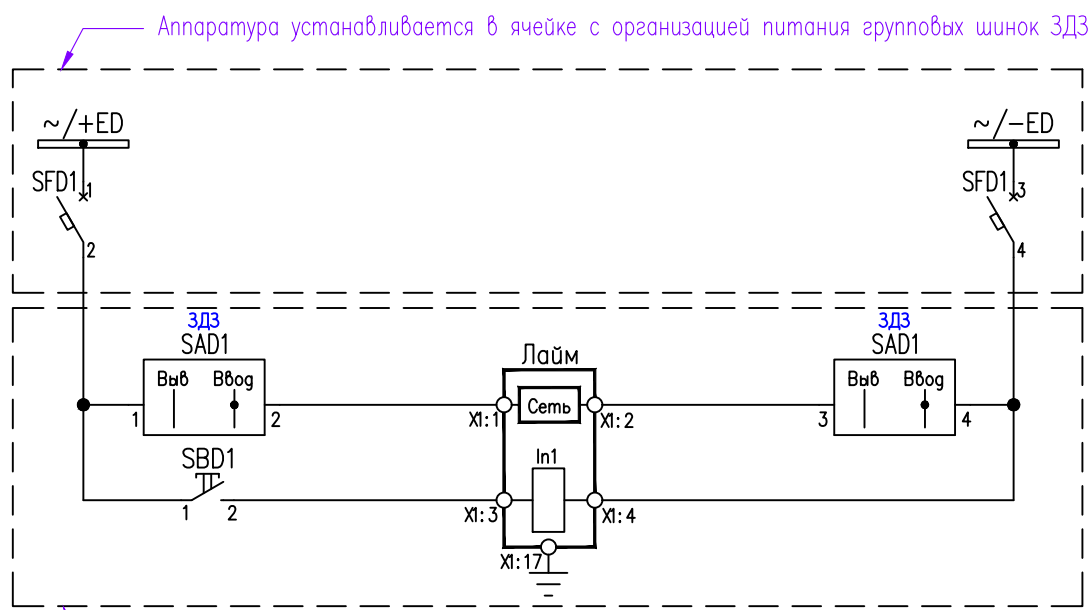
Вариант организации питания регистратора Лайм от цепей оперативного тока защищаемой ячейки



- Автомат питания цепей дуговой защиты секции
- Питание регистратора дуговых замыканий
- Сброс сигнализации регистратора дуговых замыканий

Аппаратура устанавливается в защищаемой ячейке

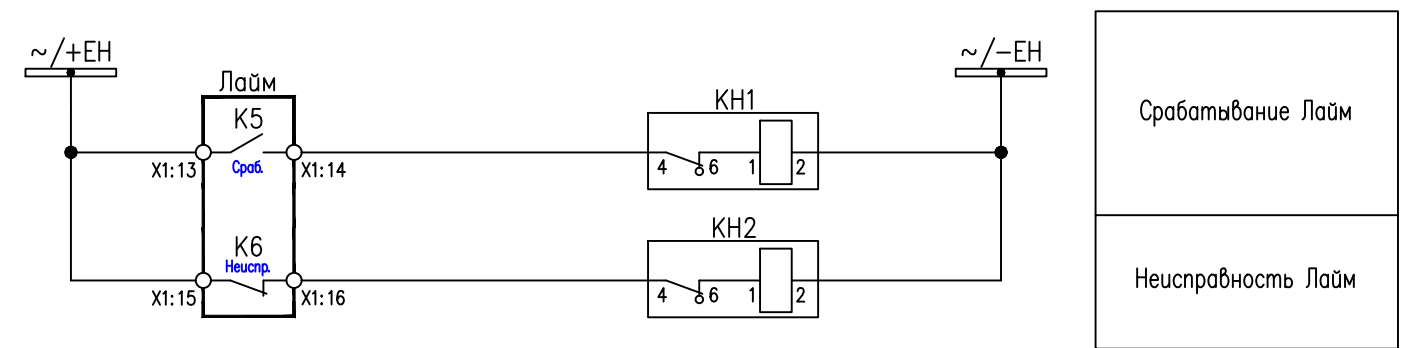
Вариант организации питания регистратора Лайм от общесекционных цепей дуговой защиты секции



- Автомат питания цепей дуговой защиты секции
- Питание регистратора дуговых замыканий
- Сброс сигнализации регистратора дуговых замыканий

Аппаратура устанавливается в ячейке с организацией питания групповых шин ЗДЗ

Цепи сигнализации



- Срабатывание Лайм
- Неисправность Лайм

Инв. N подл.	Взам. инв. N
Погр. и дата	

Изм.	Кол.уч.	Лист	Ндок.	Подпись	Дата

МТ. ЛАЙМ.083.ТР

Лист
7.4